

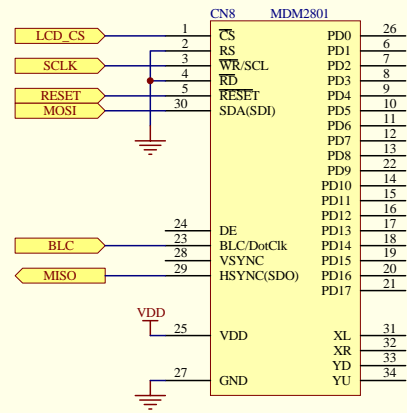
ISP_UART or ISP_USB

JP3	
1-2	ISP_UART
2-3	ISP_USB / USB_DEVICE

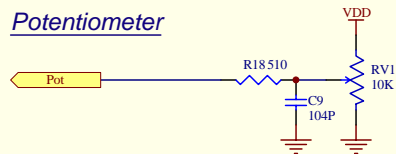
ISP

JP2	
Close	ISP

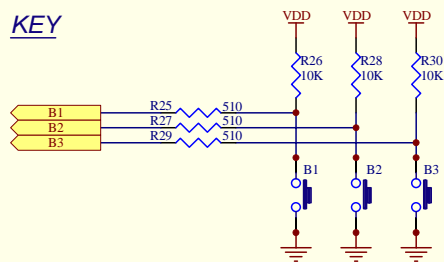
LCDM



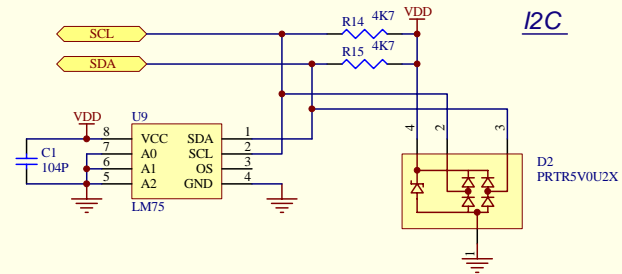
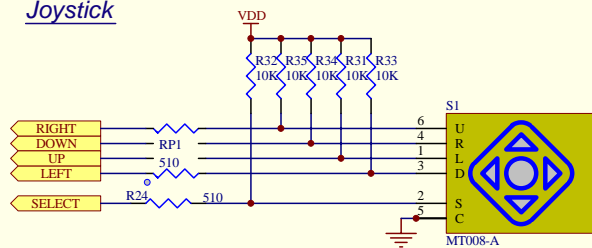
Potentiometer



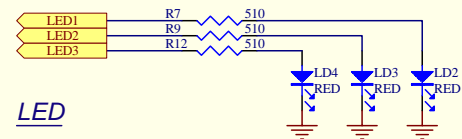
KEY



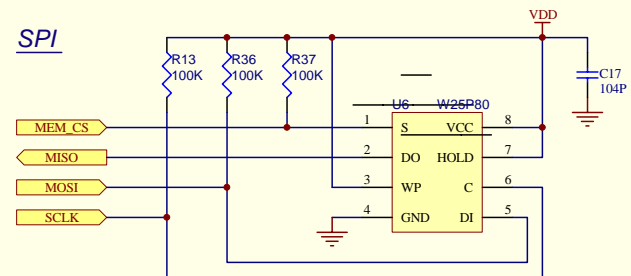
Joystick



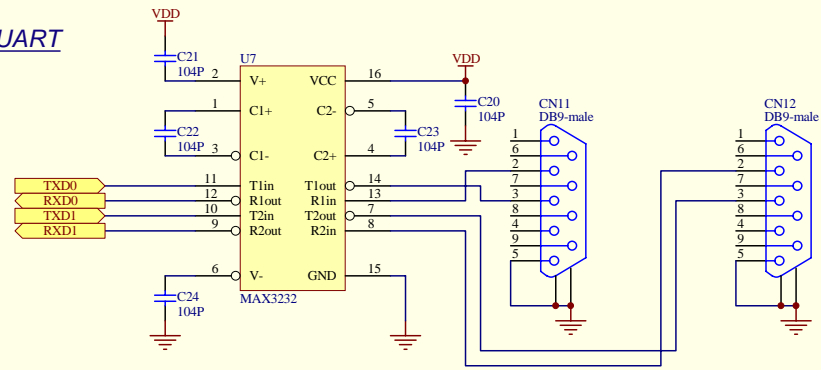
LED



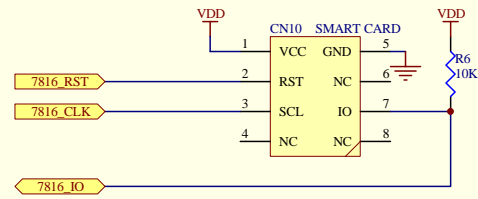
SPI



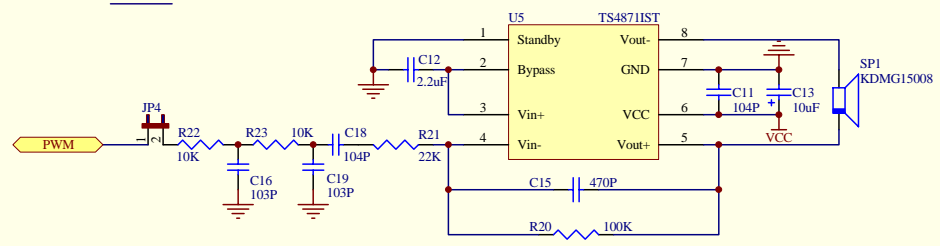
UART



7816



Audio



Pin Connection Table

MCU Pin	MCU Name	MCU Signal	MCU Name	MCU Signal
RESET	PROJ_0	RESET	PROJ_0	RESET
18K1C	PROJ_1	18K1C	PROJ_1	18K1C
18K2C	PROJ_2	18K2C	PROJ_2	18K2C
18K3C	PROJ_3	18K3C	PROJ_3	18K3C
18K4C	PROJ_4	18K4C	PROJ_4	18K4C
18K5C	PROJ_5	18K5C	PROJ_5	18K5C
18K6C	PROJ_6	18K6C	PROJ_6	18K6C
18K7C	PROJ_7	18K7C	PROJ_7	18K7C
18K8C	PROJ_8	18K8C	PROJ_8	18K8C
18K9C	PROJ_9	18K9C	PROJ_9	18K9C
18K10C	PROJ_10	18K10C	PROJ_10	18K10C
18K11C	PROJ_11	18K11C	PROJ_11	18K11C
18K12C	PROJ_12	18K12C	PROJ_12	18K12C
18K13C	PROJ_13	18K13C	PROJ_13	18K13C
18K14C	PROJ_14	18K14C	PROJ_14	18K14C
18K15C	PROJ_15	18K15C	PROJ_15	18K15C
18K16C	PROJ_16	18K16C	PROJ_16	18K16C
18K17C	PROJ_17	18K17C	PROJ_17	18K17C
18K18C	PROJ_18	18K18C	PROJ_18	18K18C
18K19C	PROJ_19	18K19C	PROJ_19	18K19C
18K20C	PROJ_20	18K20C	PROJ_20	18K20C
18K21C	PROJ_21	18K21C	PROJ_21	18K21C
18K22C	PROJ_22	18K22C	PROJ_22	18K22C
18K23C	PROJ_23	18K23C	PROJ_23	18K23C
18K24C	PROJ_24	18K24C	PROJ_24	18K24C
18K25C	PROJ_25	18K25C	PROJ_25	18K25C
18K26C	PROJ_26	18K26C	PROJ_26	18K26C
18K27C	PROJ_27	18K27C	PROJ_27	18K27C
18K28C	PROJ_28	18K28C	PROJ_28	18K28C
18K29C	PROJ_29	18K29C	PROJ_29	18K29C
18K30C	PROJ_30	18K30C	PROJ_30	18K30C
18K31C	PROJ_31	18K31C	PROJ_31	18K31C
18K32C	PROJ_32	18K32C	PROJ_32	18K32C
18K33C	PROJ_33	18K33C	PROJ_33	18K33C
18K34C	PROJ_34	18K34C	PROJ_34	18K34C
18K35C	PROJ_35	18K35C	PROJ_35	18K35C
18K36C	PROJ_36	18K36C	PROJ_36	18K36C
18K37C	PROJ_37	18K37C	PROJ_37	18K37C
18K38C	PROJ_38	18K38C	PROJ_38	18K38C
18K39C	PROJ_39	18K39C	PROJ_39	18K39C
18K40C	PROJ_40	18K40C	PROJ_40	18K40C
18K41C	PROJ_41	18K41C	PROJ_41	18K41C
18K42C	PROJ_42	18K42C	PROJ_42	18K42C
18K43C	PROJ_43	18K43C	PROJ_43	18K43C
18K44C	PROJ_44	18K44C	PROJ_44	18K44C
18K45C	PROJ_45	18K45C	PROJ_45	18K45C
18K46C	PROJ_46	18K46C	PROJ_46	18K46C
18K47C	PROJ_47	18K47C	PROJ_47	18K47C
18K48C	PROJ_48	18K48C	PROJ_48	18K48C
18K49C	PROJ_49	18K49C	PROJ_49	18K49C
18K50C	PROJ_50	18K50C	PROJ_50	18K50C
18K51C	PROJ_51	18K51C	PROJ_51	18K51C
18K52C	PROJ_52	18K52C	PROJ_52	18K52C
18K53C	PROJ_53	18K53C	PROJ_53	18K53C
18K54C	PROJ_54	18K54C	PROJ_54	18K54C
18K55C	PROJ_55	18K55C	PROJ_55	18K55C
18K56C	PROJ_56	18K56C	PROJ_56	18K56C
18K57C	PROJ_57	18K57C	PROJ_57	18K57C
18K58C	PROJ_58	18K58C	PROJ_58	18K58C
18K59C	PROJ_59	18K59C	PROJ_59	18K59C
18K60C	PROJ_60	18K60C	PROJ_60	18K60C
18K61C	PROJ_61	18K61C	PROJ_61	18K61C
18K62C	PROJ_62	18K62C	PROJ_62	18K62C
18K63C	PROJ_63	18K63C	PROJ_63	18K63C
18K64C	PROJ_64	18K64C	PROJ_64	18K64C
18K65C	PROJ_65	18K65C	PROJ_65	18K65C
18K66C	PROJ_66	18K66C	PROJ_66	18K66C
18K67C	PROJ_67	18K67C	PROJ_67	18K67C
18K68C	PROJ_68	18K68C	PROJ_68	18K68C
18K69C	PROJ_69	18K69C	PROJ_69	18K69C
18K70C	PROJ_70	18K70C	PROJ_70	18K70C
18K71C	PROJ_71	18K71C	PROJ_71	18K71C
18K72C	PROJ_72	18K72C	PROJ_72	18K72C
18K73C	PROJ_73	18K73C	PROJ_73	18K73C
18K74C	PROJ_74	18K74C	PROJ_74	18K74C
18K75C	PROJ_75	18K75C	PROJ_75	18K75C
18K76C	PROJ_76	18K76C	PROJ_76	18K76C
18K77C	PROJ_77	18K77C	PROJ_77	18K77C
18K78C	PROJ_78	18K78C	PROJ_78	18K78C
18K79C	PROJ_79	18K79C	PROJ_79	18K79C
18K80C	PROJ_80	18K80C	PROJ_80	18K80C
18K81C	PROJ_81	18K81C	PROJ_81	18K81C
18K82C	PROJ_82	18K82C	PROJ_82	18K82C
18K83C	PROJ_83	18K83C	PROJ_83	18K83C
18K84C	PROJ_84	18K84C	PROJ_84	18K84C
18K85C	PROJ_85	18K85C	PROJ_85	18K85C
18K86C	PROJ_86	18K86C	PROJ_86	18K86C
18K87C	PROJ_87	18K87C	PROJ_87	18K87C
18K88C	PROJ_88	18K88C	PROJ_88	18K88C
18K89C	PROJ_89	18K89C	PROJ_89	18K89C
18K90C	PROJ_90	18K90C	PROJ_90	18K90C
18K91C	PROJ_91	18K91C	PROJ_91	18K91C
18K92C	PROJ_92	18K92C	PROJ_92	18K92C
18K93C	PROJ_93	18K93C	PROJ_93	18K93C
18K94C	PROJ_94	18K94C	PROJ_94	18K94C
18K95C	PROJ_95	18K95C	PROJ_95	18K95C
18K96C	PROJ_96	18K96C	PROJ_96	18K96C
18K97C	PROJ_97	18K97C	PROJ_97	18K97C
18K98C	PROJ_98	18K98C	PROJ_98	18K98C
18K99C	PROJ_99	18K99C	PROJ_99	18K99C
18K100C	PROJ_100	18K100C	PROJ_100	18K100C
18K101C	PROJ_101	18K101C	PROJ_101	18K101C
18K102C	PROJ_102	18K102C	PROJ_102	18K102C
18K103C	PROJ_103	18K103C	PROJ_103	18K103C
18K104C	PROJ_104	18K104C	PROJ_104	18K104C
18K105C	PROJ_105	18K105C	PROJ_105	18K105C
18K106C	PROJ_106	18K106C	PROJ_106	18K106C
18K107C	PROJ_107	18K107C	PROJ_107	18K107C
18K108C	PROJ_108	18K108C	PROJ_108	18K108C
18K109C	PROJ_109	18K109C	PROJ_109	18K109C
18K110C	PROJ_110	18K110C	PROJ_110	18K110C
18K111C	PROJ_111	18K111C	PROJ_111	18K111C
18K112C	PROJ_112	18K112C	PROJ_112	18K112C
18K113C	PROJ_113	18K113C	PROJ_113	18K113C
18K114C	PROJ_114	18K114C	PROJ_114	18K114C
18K115C	PROJ_115	18K115C	PROJ_115	18K115C
18K116C	PROJ_116	18K116C	PROJ_116	18K116C
18K117C	PROJ_117	18K117C	PROJ_117	18K117C
18K118C	PROJ_118	18K118C	PROJ_118	18K118C
18K119C	PROJ_119	18K119C	PROJ_119	18K119C
18K120C	PROJ_120	18K120C	PROJ_120	18K120C
18K121C	PROJ_121	18K121C	PROJ_121	18K121C
18K122C	PROJ_122	18K122C	PROJ_122	18K122C
18K123C	PROJ_123	18K123C	PROJ_123	18K123C
18K124C	PROJ_124	18K124C	PROJ_124	18K124C
18K125C	PROJ_125	18K125C	PROJ_125	18K125C
18K126C	PROJ_126	18K126C	PROJ_126	18K126C
18K127C	PROJ_127	18K127C	PROJ_127	18K127C
18K128C	PROJ_128	18K128C	PROJ_128	18K128C
18K129C	PROJ_129	18K129C	PROJ_129	18K129C
18K130C	PROJ_130	18K130C	PROJ_130	18K130C
18K131C	PROJ_131	18K131C	PROJ_131	18K131C
18K132C	PROJ_132	18K132C	PROJ_132	18K132C
18K133C	PROJ_133	18K133C	PROJ_133	18K133C
18K134C	PROJ_134	18K134C	PROJ_134	18K134C
18K135C	PROJ_135	18K135C	PROJ_135	18K135C
18K136C	PROJ_136	18K136C	PROJ_136	18K136C
18K137C	PROJ_137	18K137C	PROJ_137	18K137C
18K138C	PROJ_138	18K138C	PROJ_138	18K138C
18K139C	PROJ_139	18K139C	PROJ_139	18K139C
18K140C	PROJ_140	18K140C	PROJ_140	18K140C
18K141C	PROJ_141	18K141C	PROJ_141	18K141C
18K142C	PROJ_142	18K142C	PROJ_142	18K142C
18K143C	PROJ_143	18K143C	PROJ_143	18K143C
18K144C	PROJ_144	18K144C	PROJ_144	18K144C
18K145C	PROJ_145	18K145C	PROJ_145	18K145C
18K146C	PROJ_146	18K146C	PROJ_146	18K146C
18K147C	PROJ_147	18K147C	PROJ_147	18K147C
18K148C	PROJ_148	18K148C	PROJ_148	18K148C
18K149C	PROJ_149	18K149C	PROJ_149	18K149C
18K150C	PROJ_150	18K150C	PROJ_150	18K150C
18K151C	PROJ_151	18K151C	PROJ_151	18K151C
18K152C	PROJ_152	18K152C	PROJ_152	18K152C
18K153C	PROJ_153	18K153C	PROJ_153	18K153C
18K154C	PROJ_154	18K154C	PROJ_154	18K154C
18K155C	PROJ_155	18K155C	PROJ_155	18K155C
18K156C	PROJ_156	18K156C	PROJ_156	18K156C
18K157C	PROJ_157	18K157C	PROJ_157	18K157C
18K158C	PROJ_158	18K158C	PROJ_158	18K158C
18K159C	PROJ_159	18K159C	PROJ_159	18K159C
18K160C	PROJ_160	18K160C	PROJ_160	18K160C
18K161C	PROJ_161	18K161C	PROJ_161	18K161C
18K162C	PROJ_162	18K162C	PROJ_162	18K162C
18K163C	PROJ_163	18K163C	PROJ_163	18K163C
18K164C	PROJ_164	18K164C	PROJ_164	18K164C
18K165C	PROJ_165	18K165C	PROJ_165	18K165C
18K166C	PROJ_166	18K166C	PROJ_166	18K166C
18K167C	PROJ_167	18K167C	PROJ_167	18K167C
18K168C	PROJ_168	18K168C	PROJ_168	18K168C
18K169C	PROJ_169	18K169C	PROJ_169	18K169C
18K170C	PROJ_170	18K170C	PROJ_170	18K170C
18K171C	PROJ_171	18K171C	PROJ_171	18K171C
18K172C	PROJ_172	18K172C	PROJ_172	18K172C
18K173C	PROJ_173	18K173C	PROJ_173	18K173C
18K174C	PROJ_174	18K174C	PROJ_174	18K174C
18K175C	PROJ_175	18K175C	PROJ_175	18K175C
18K176C	PROJ_176	18K176C	PROJ_176	18K176C
18K177C	PROJ_177	18K177C	PROJ_177	18K177C
18K178C	PROJ_178	18K178C	PROJ_178	18K178C
18K179C	PROJ_179	18K179C	PROJ_179	18K179C
18K180C	PROJ_180	18K180C	PROJ_180	18K180C
18K181C	PROJ_181	18K181C	PROJ_181	18K181C
18K182C	PROJ_182	18K182C	PROJ_182	18K182C
18K183C	PROJ_183	18K183C	PROJ_183	18K183C
18K184C	PROJ_184	18K184C	PROJ_184	18K184C
18K185C	PROJ_185	18K185C	PROJ_185	18K185C
18K186C	PROJ_186	18K186C	PROJ_186	18K186C
18K187C	PROJ_187	18K187C	PROJ_187	18K187C
18K188C	PROJ_188	18K188C	PROJ_188	18K188C
18K189C	PROJ_189	18K189C	PROJ_189	18K189C
18K190C	PROJ_190	18K190C	PROJ_190	18K190C
18K191C	PROJ_191	18K191C	PROJ_191	18K191C
18K192C	PROJ_192	18K192C	PROJ_192	18K192C
18K193C	PROJ_193	18K193C	PROJ_193	18K193C
18K194C	PROJ_194	18K194C	PROJ_194	18K194C
18K195C	PROJ_195	18K195C	PROJ_195	18K195C
18K196C	PROJ_196	18K196C	PROJ_196	18K196C
18K197C	PROJ_197	18K197C	PROJ_197	18K197C
18K198C	PROJ_198	18K198C	PROJ_198	18K198C
18K199C	PROJ_199	18K199C	PROJ_199	18K199C
18K200C	PROJ_200	18K200C	PROJ_200	18K200C
18K201C	PROJ_201	18K201C	PROJ_201	18K201C
18K202C	PROJ_202	18K202C	PROJ_202	18K202C
18K203C	PROJ_203	18K203C	PROJ_203	