



智能电网和智能计量

终端到终端的安全解决方案





目录



引言	4
飞思卡尔与智能能源	5

计量

概览	6
电表	7
低端电子式单相电表	7
中端电子式预付费电表	8
电子式单相电表	9
电子式三相电表	10
流量表：煤气表和水表	11-12
热量表	13-14

能源网关

概览	15
飞思卡尔解决方案	15

家居局域网

概览	16
智能电器	17
插入式混合动力电动汽车	17-18

可再生能源

太阳能电池板	19-20
风力发电机	20

电网端应用

概览	21
数据聚合器/集中器	22
电网路由器	23
电网电源管理和保护	24

参考设计

概览	25-27
----------	-------

智能电网标准

概览	封底
----------	----

第三方合作伙伴

概览	封底
----------	----



能源应用的重要来源

全球推出的智能电表和建设智能网网络基础设施的核心目标在于提高从发电、输电到配电给最终用户的能源效率。

飞思卡尔提供安全的、终端到终端的解决方案，支持从输电、配电、分站到入户的智能电网。这本小册子包括飞思卡尔的解决方案：

计量：

- 电表
- 煤气表及水表
- 热量表

通信：

- 家居局域网(HAN)

能源网关

智能电器

插电式混合动力车(PHEV)

可再生能源

数据聚合器/集中器

电网路由器

电网电源管理和保护(继电器，断路器，监控等)

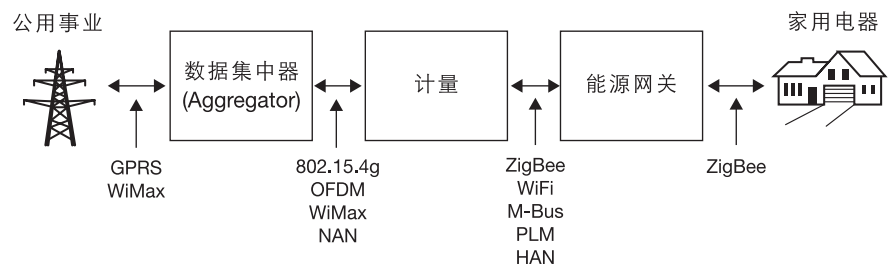


飞思卡尔与智能能源

全球各国政府强制要求提高能源效率，需要投资在新的智能电网和智能能源管理结构。目标是创建一个将改变世界各地电力部署方式的智能电网，以提供可持续能源。在这本智能能源指南中，飞思卡尔将说明如何应对智能电网中的设计挑战。

- 减低系统成本-必须缩短产品上市时间，R & D投资，和BOM成本，同时还增加了智能电网要求的功能
- 低(系统)功耗：必须有高效率的仪表代码，可以以低处理速度为容性电源供电的仪表计算能量
- 在故障或掉电事件中的数据保存：有多种需求，包括一个低功耗的、能切换到电池供电的实时时钟，芯片内时钟补偿和日历功能，并且，如果外部晶体故障能切换到一个内部时钟
- 防篡改：要求在任何篡改事件发生时，即使电源断开，也要有记录时间戳的能力
- 智能计量通信更复杂，需要更多的GPIO和串行通信模块(I²C，SCI和SPI)

飞思卡尔智能网和计量解决方案：概览



公用事业/邻域网(NAN)

- 数据集中器(聚合)
 - P20x0
 - P10xx
 - MPC831x
 - MPC8308
- 到NAN的接口
 - 802.15.4g无线
 - WiMax技术
 - PLM的伙伴关系
- 到公用事业的接口
 - WiMax技术
 - GPRS
 - DLM/COSEM库

计量

- 低端计量
 - LL/LH/AC系列
- 水，气，热
 - GW系列
- 智能单相/三相电表
 - EM256
 - Joule 512
 - Volta 1MB

家居局域网(HAN)

- 智能能源网关
 - P101x
 - MPC831x
 - MPC8308
 - i.MX
- HAN接口
 - ZigBee
 - Wi-Fi
 - GPRS
 - M-Bus
 - Home Plug Green PHY
- 家用电器技术
 - 8-32位微控制器和数字信号处理器
 - 触摸传感器
- RF4CE(无线控制)



计量

飞思卡尔提供节能的8位和32位微控制器 (MCU) 解决方案，用以实现电力，煤气，水和热量等方面的智能计量系统智能计量产品，例如MCF51EM256，有片内高精度的ADC，以及一系列支持功能，让产品以最少外部元件提供安全性和精确性。MZ系列微控制器是为中国智能电网的新标准定制的。

MZ系列微控制器集成了模-数转换器 (ADC)、定时器、多达69个通用输入/输出端口(GPIO)以及多种通信接口，以便提高系统的精度和降低系统BOM成本。

极低功耗产品，如MC9S08LL16和MC9S08GW64，是流量计的理想选择，因为它们消耗很少的电量，确保了极长的电池寿命(15年以上)。

可用的计量表参考设计

三相电表	仿真 DEMOEM MCF51EM256						单相/三相电表 MCF51EM256 集成 AFE
	经济型电表 9RS08KA8	经济型电表 9S08LA8	经济型电表 9S08LL/LG32	中国国家电网标准电表 MZ 系列	单相电表 MCF51EM256 集成 AFE	经济型电表 9S08LH64 集成 AFE	
单相电表							

用于计量表的飞思卡尔控制器

应用	产品	主要特性
仪表测量： 单相，三相 煤表/水表	<ul style="list-style-type: none"> MC9S08LG32, MC9S08LL16, MC9S08LL8, MC9RS08LA, MC9RS08LE MCF51EM256 计量MCU带16位ADC Flexis QE, Flexis AC MC9S08QE8, MC9S08LL16, MC9S08LL64, 9S08LH64, 9S08GW64 电源管理单元芯片：MC13892, MC33730 	<ul style="list-style-type: none"> 低电压，低功耗，LCD控制器，单相表 低功耗，具竞争力的价格定位 LCD控制器 低功耗和成本效益 16位ADC、防篡改检测，双闪存，iRTC, AMR, SPI, SCI
防篡改 用户接口 空气流量，液位	<ul style="list-style-type: none"> 加速度传感器：MMA745xL, MMA736xL 接近传感器：MC33941, MPR03x 压力传感器：MP3V5004, MPX12 电源管理：MC34704 电源管理单元芯片：MC13892, MC33730 	<ul style="list-style-type: none"> 低功耗，高成本效益，减少机械尺寸



电表

一个电表，或有时被称为能源表，是一种用以测量住宅，商业或电动装置消耗电能的装置。

有不同类型的电表：机电电表，独立电子电表，预付费电表，带自动抄表(AMR)功能的、支持公用事业远程读表的智能电表，以及带有一个双向连接功能、使客户能够接收来自公用事业公司的收费信息的高级智能电表。

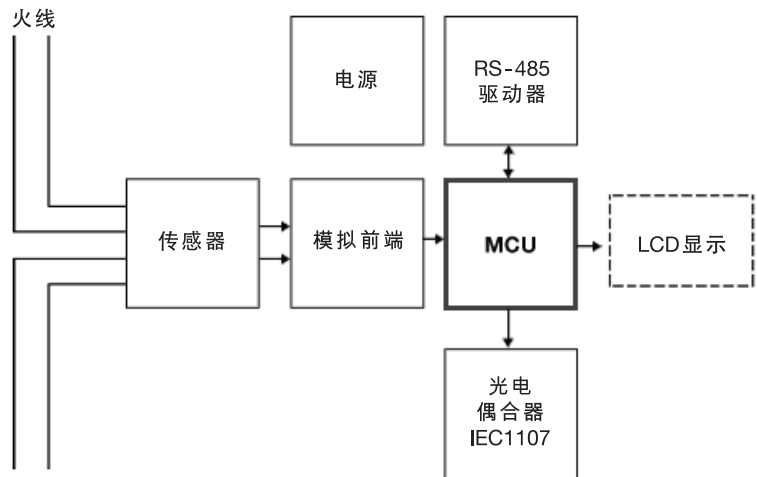
不同的电表也有不同的电压和电流范围，有的测量单相电力、两相电力和三相电力。

飞思卡尔为不同类型的电表提供解决方案，包括从非常低端的电表到、具有双向通信功能的高级智能电表。

低端电子式单相电表

低端电子仪表依靠微控制器来测量、处理、记录、显示和保护测量数据。通常，这些仪表，使用一个独立的模拟前端来调节和测量输电线上所提供的电能。一旦测量完成时，这个微控制器存储所读取的数据并更新断码液晶显示器。

低端电子类



■ 飞思卡尔技术

□ 可选

8位微控制器

产品	主要特性
RS08KA：8位微控制器系列	• 微控制器
RS08LA：RS08带LCD驱动器、具成本效益的微控制器	• 微控制器
S08LG：S08LG32和S08LG16 8位LCD微控制器	• 微控制器
S08LL：S08超低功耗的段码LCD微控制器	• 微控制器
S08QE：Flexis 8位HCS08微控制器	• 微控制器

方案优点：

- RS08KA，一个集成ADC，具成本效益的微控制器
- RS08LA，一个带LCD驱动器的，具成本效益的微控制器
- S08LG，一个带LCD驱动器的，支持多达296段码的、具成本效益的微控制器

- S08LL，一个带LCD控制器的、超低功耗微控制器，用于延长电池寿命的应用
- S08QE，一个高度集成的、管脚兼容的、8位和32位微控制器



中端电子式预付费电表

中端预付电子仪表依靠微控制器来测量，处理，记录，显示和保护系统数据。当测量时，这个单片机存储所读到的数据，检查和更新客户的当前余额，并将余额信息显示在段码液晶显示屏上。预付费电表，有一个特殊的支付模块，允许客户购买额外的电。

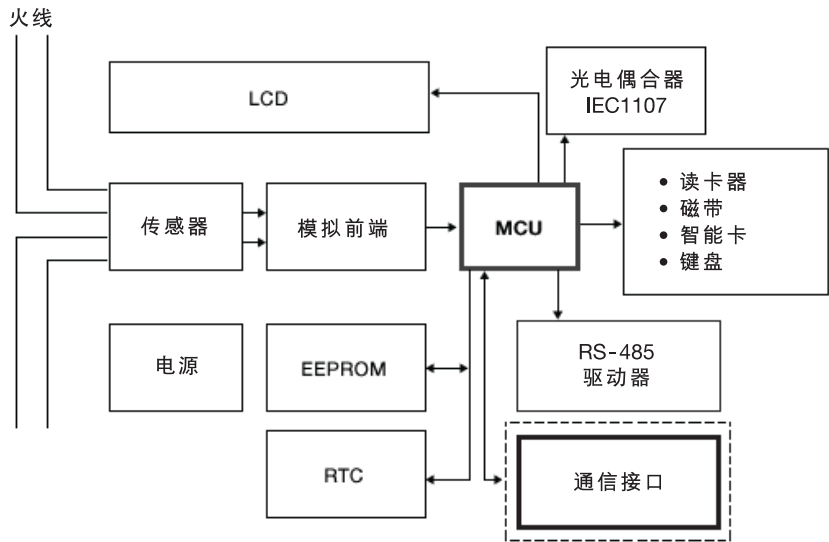
方案优点：

- S08GW，是一款有2个ADC、防篡改检测和LCD控制器的、集成微控制器
- S08LG，是一款带LCD驱动器，支持多达296段码的5V集成微控制器
- S08LL，是一款超低功耗的、带LCD控制器的、用于延长电池寿命应用的微控制器
- S08QE，是一款高度集成的，管脚兼容的8位和32位微控制器
- MC13202，完整的数据包调制解调器执行802.15.4的应用
- MC13224，单封装平台，只需要外部天线来实现的ZigBee®应用



图为：用S08LG微控制器实现的低端电表参考设计

中端电子预付费类



■ 飞思卡尔技术 □ 可选

8位微控制器	
产品	主要特性
S08LG：S08LG32和S08LG16 8位LCD微控制器	• 微控制器
S08LL：S08超低功耗的段码LCD微控制器	• 微控制器
S08QE：Flexis 8位HCS08微控制器	• 微控制器
S08GW：S08超低功耗微控制器	• 微控制器

RF低功耗	
产品	主要特性
MC13202：2.4 GHz RF收发器，用于802.15.4应用	• 2.4 GHz RF收发器
MC13224V：MC1322x单封装平台 (PiP)	• 2.4 GHz ZigBee



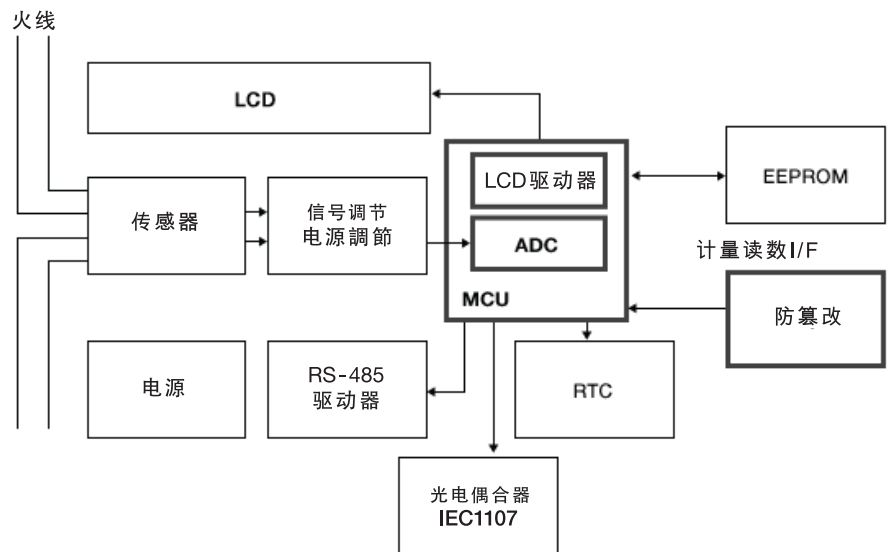
电子式单相电表(集成电子式)

集成电子仪表采用高度集成的微控制器解决方案减少了该系统中所使用的芯片数量。这些微控制器常常测量功率，处理测量数据，直接驱动LCD显示器和处理先进计量基础设施(AMI)的网络通信。

方案优点：

- S08LL是一种超低功耗的、带LCD控制的微控制器，用于延长电池寿命的应用
- S08GW是一款有2个ADC、防篡改检测、LCD控制器的、集成的微控制器
- MMA766x加速度传感器特点是数字输出(I²C/SPI)并且功耗非常低，它是一款低容性的加速度传感器，有信号调节，低通滤波器，温度补偿，自我测试，可配置检测0g和脉冲检测，用于快速运动检测，无需外部设备。待机模式最适用于手持式电池供电电子产品
- MMA7455x加速度传感器特点是数字输出(I²C)并且功耗非常低，它是一款低容性、微机械的加速度传感器，有低通滤波器，0g偏移补偿和增益误差补偿。用于传感器数据的变化，通过一个中断引脚(INT)来实现产品方位和姿态检测。非常小的3毫米×3毫米×0.9毫米DFN封装

集成电子类



飞思卡尔技术

8位微控制器

产品	主要特性
S08LL：S08超低功耗的段码LCD微控制器	• 微控制器
S08GW：S08超低功耗微控制器，2个ADC，防篡改检测，LCD控制器	• 微控制器
S08LH：S08 1个ADC和LCD微控制器	• 微控制器

加速度

产品	主要特性
MMA745xL：3轴数字输出加速度传感器	• 防篡改检测的加速度传感器
MMA7660FC：3轴数字输出加速度传感器	• 防篡改检测的加速度传感器
MMA8450Q：3轴、12位数字输出加速度传感器	• 防篡改检测的加速度传感器



电子式三相电表

多相电表用于住宅和商业计量应用，智能多相电表是实现智能电网的关键部分。这些仪表测量能量(有功，无功，视在功)，并且有闪存(flash)提升，连接和加密等特性包括防篡改检测，这页介绍的多相仪表满足IEC 0.5百分比，15/100和10(60)A规范。

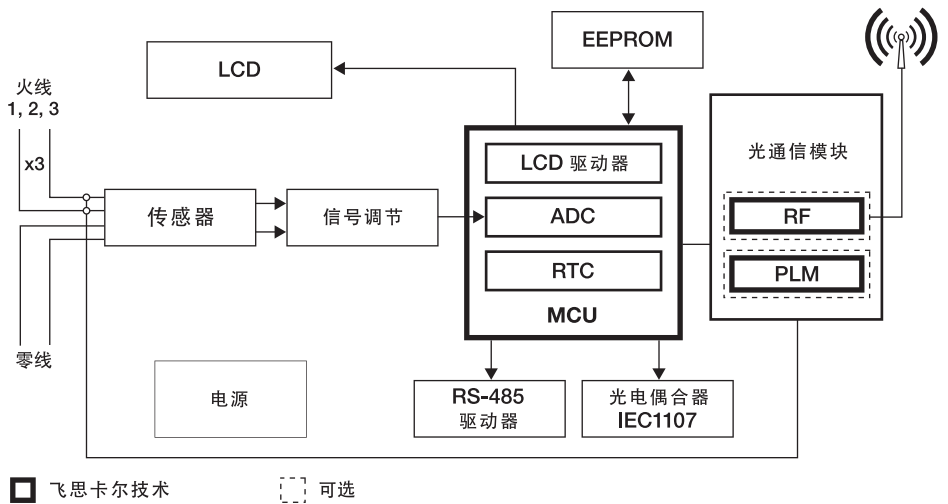
方案优点：

- MCF51EM是为智能仪表应用而优化设计的
- 集成的ADC，防篡改检测，iRTC，双段闪存功能
- 综合多相电表参考设计包含了所有必要的硬件和软件，使开发智能电表更快和更容易



图为：
用MCF51EM256微控制器实现的多相电表参考设计

多相电能表示意图



□ 飞思卡尔技术

□ 可选

32位微控制器和处理器

产品	主要特性
MCF51EM：MCF51EM256为智能仪表应用的32位微控制器	<ul style="list-style-type: none"> • 单片智能电表，32位V1 ColdFire内核微控制器(MCU)，集成了LCD，16位ADC和计量专用外设

数字信号控制器

产品	主要特性
56F802X：数字信号控制器	<ul style="list-style-type: none"> • PLM中的数字信号控制器

RF低功耗

产品	主要特性
MC13224V：MC1322x 单封装平台(PIP)	<ul style="list-style-type: none"> • PiP只需要外部天线来实现ZigBee应用



流量表： 煤气表和水表

气体流量表是测量于特定时间内或在长时间内的天然气或水的体积的设备。然后将测量值显示在低功耗的段码液晶显示器(LCD)上，段码LCD通常由微控制器内的段码LCD驱动器来驱动。

高级的气体流量表包含射频通信接口，用于连接到一个单向或双向的射频抄表系统。

计量的最新趋势是利用先进的加速度传感器来检测小幅度运动，并记录篡改事件。

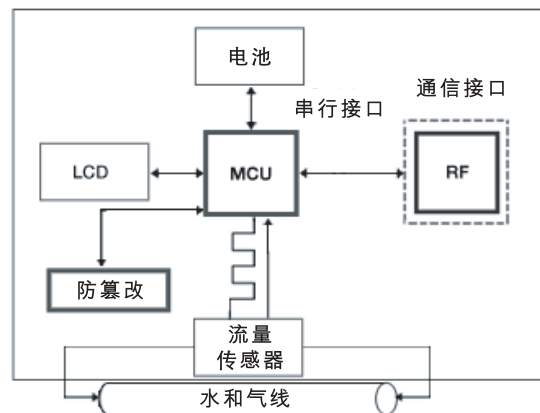
重要的设计参数

- 系统中的设备的成本
- 由于室外恶劣的环境引起的系统设备的可靠性
- 系统电池的寿命，>10年
- 安全，以防止篡改
- 通信接口的需求
- 在线扩展和更新系统的能力

方案优点：

- 系统中的微控制器负责处理来自流量传感器，篡改传感器及通信接口的数据，一旦微控制器完成处理信息，微控制器将相关数据输出到段码LCD显示器上及通信接口
- 9S08LL和9S08GW 有丰富功能

流量表方框图



■ 飞思卡尔技术

□ 可选

8位微控制器

产品	主要特性
RS08KA：8位微控制器系列	• 集成 ADC，具成本效益的微控制器
RS08LA：带LCD驱动器，具成本效益的RS08微控制器	• 带LCD驱动器，具成本效益的微控制器
RS08LE：8位微控制器系列	• 微控制器
S08LG：S08LG32和S08LG16带LCD驱动器的8位微控制器	• 一个带LCD驱动器，支持多达296段码、集成的8位微控制器
S08LL：S08超低功耗的段码LCD微控制器	• 超低功耗的微控制器，带LCD控制器，用于延长电池受命的应用
S08GW：S08超低功耗微控制器，带ADC，LCD驱动	• 超低功耗的微控制器，有2个ADC，脉冲计数器，LCD控制器，用于延长电池受命的应用
S08QB：超低功耗8位微控制系列	• 具成本效益的5V集成微控制器
S08QE：Flexis 8位HCS08微控制器	• 高度集成，管脚兼容的8位和32位设备

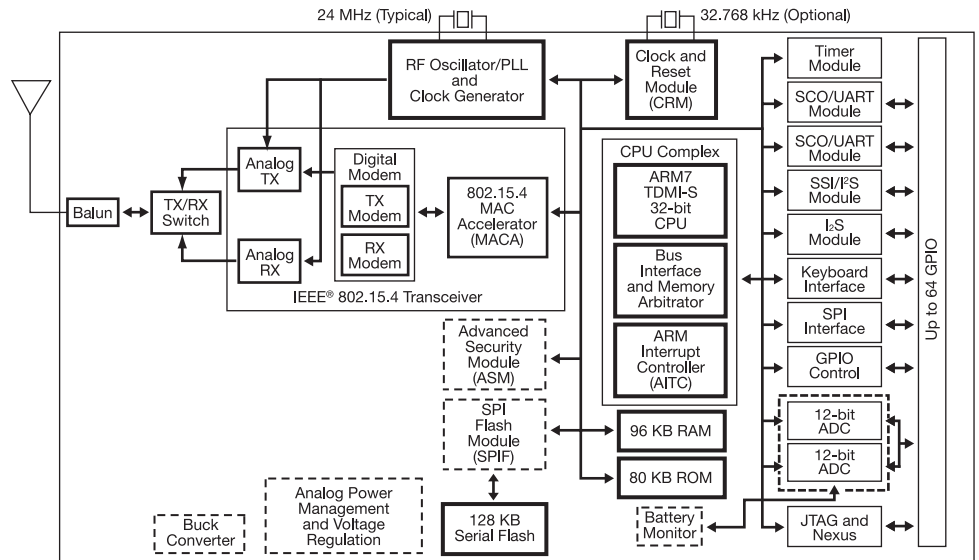
加速度传感器

产品	主要特性
MMA745xL：3轴数字输出加速度传感器	• 防篡改检测的加速度传感器
MMA7660FC：3轴数字输出加速度传感器	• 防篡改检测的加速度传感器
MMA8450Q：3轴、12位数字输出加速度传感器	• 防篡改检测的加速度传感器



- 极上脉冲计数器，ADC，RTC，超低功耗微控制器，保证电池长寿命
- MMA7455x加速度传感器特点是数字输出(I²C)并且功耗非常低，它是一款低容性、微机械的加速度传感器，有低通滤波器，0g偏移补偿和增益误差补偿。用传感器，传感器数据的变化，通过一个中断引脚(INT)来实现产品方位和姿态检测。非常小的3毫米×3毫米×0.9毫米DFN封装
- MMA766x加速度传感器特点是数字输出(I²C/SPI)并且功耗非常低，它是一款低容性的加速度传感器，有信号调节，低通滤波器，温度补偿，自我测试，可配置检测0g和脉冲检测，用于快速运动检测，无需外部设备，待机模式最适用于手持式电池供电的电子设备
- 如果检测到移动，微控制器就会触发仪表篡改标志并通过通信接口或LCD显示器向电力公司发送篡改消息
- 我们的锁相环调谐的UHF收发器包括一个无需使用微控制器的上下文切换的特性，使其能够接收来自多个信号源，可编程分数锁相环(PLL)，接收信号强度指示器通信(RSSI)电路和定期唤醒定时器。304MHz，315MHz，426MHz，434MHz，868MHz和915MHz ISM频段，OOK和FSK(软件可选)和数据传输速率可达20 kbps
- 射频通信范围从1GHz到2.4 GHz 802.15.4和ZigBee

MC1322x 方框图



低功率射频

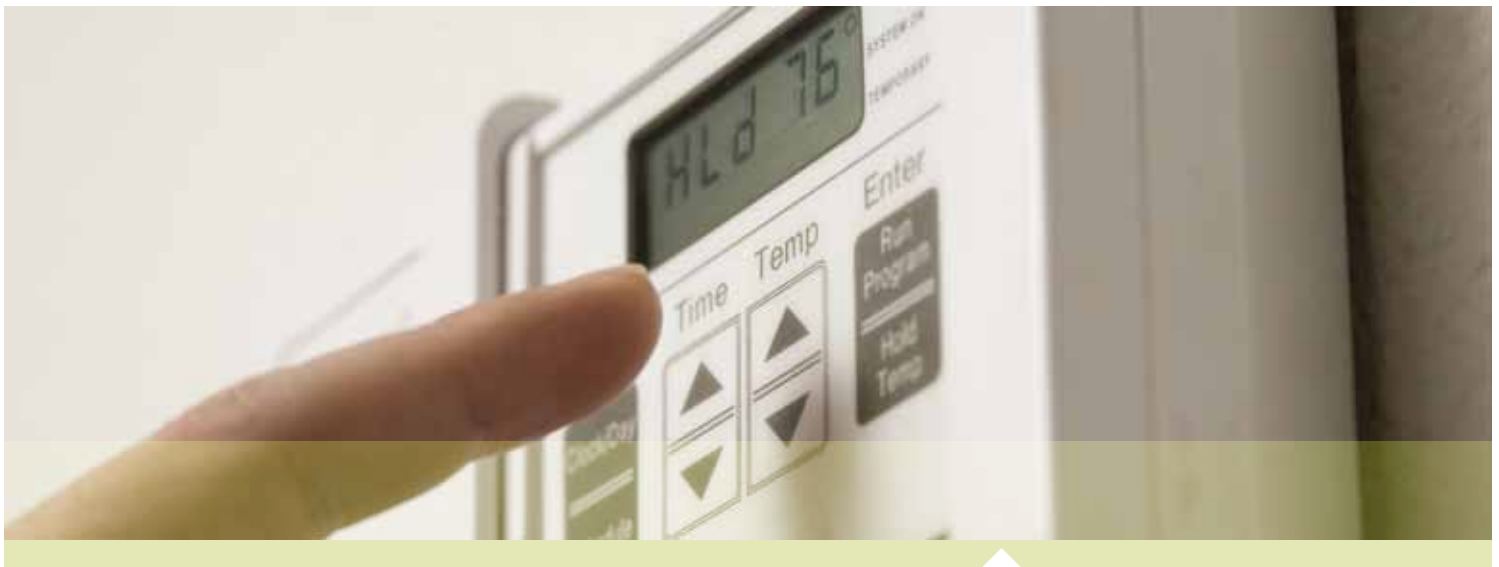
产品	主要特性
MC13202 : 2.4 GHz射频收发器应用于802.15.4应用	• 2.4 GHz射频收发器
MC13213 : 2.4 GHz射频收发器和带60K闪存的8位微控制器用于ZigBee应用	• 2.4 GHz 射频收发器+8位微控制器
MC13224V : MC1322x单封装平台(PiP)	• 2.4 GHz ZigBee

收发器

产品	主要特性
MC33696 : 锁相环调谐的超高频收发器	• 锁相环调谐的超高频接收器

超高频收发器

产品	主要特性
MC33596 : 锁相环调谐的超高频接收器	• 锁相环调谐的超高频接收器



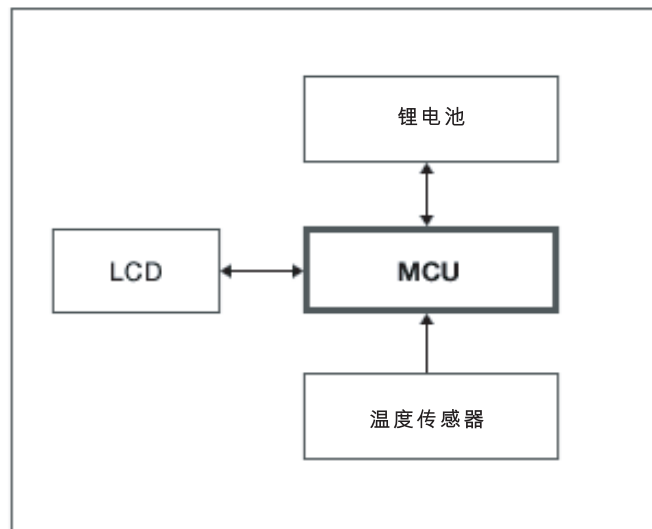
热量表

基本电子式热分配表是用来测量家居热面板上的温度，以便估计热能的使用(通常在两个以上的家庭都使用相同的中央热水器情况下)，对这些器件的挑战是，它们必须使用一组电池运行10至20年。

方案优点：

- 低功耗
- 具有竞争力的价格定位

基本热量表



飞思卡尔技术

可选

8位微控制器

产品	主要特性
S08LL：S08超低功耗的段码LCD微控制器	• 超低功耗的微控制器，带LCD控制器，用于延长电池受命的应用
S08QB：S08超低功耗8位微控制器系列	• 具成本效益，5V集成的微控制器
S08QE：Flexis 8位HCS08的微控制器	• 高度集成的，管脚兼容的8位和32位设备

热量表：高级

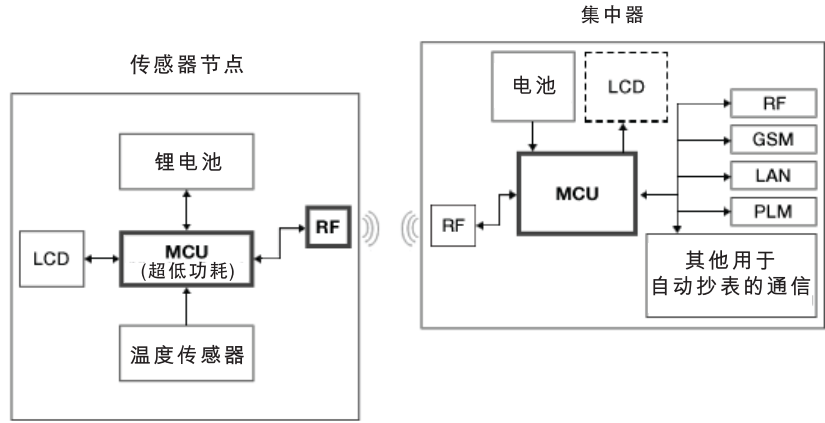
高级电子式热分配表采用射频技术来测量温度，并将传感器节点来的数据传送到主集中器。通常，这些设备应用于这些情况，即两个以上家庭多间客房使用相同的中央热水器。对这些器件的挑战是，他们必须使用一组电池运行10至20年。

电子式热分配表检测，并记录散热器表面和室内空气的温度。温差是热耗的度量。一旦散热器的传感器和室内空气传感器之间有至少4.5°C的温差，该仪表就启动，如散热器温度读数低于23°C时，仪表就不做计量。

方案优点：

- 集中器提供了安全的加密，知识产权，高性能和支持实时操作系统(RTOS)
- ZigBee技术领导者
- 内部设计的ZigBee协议栈
- 完全集成的，灵活的解决方案
- 低功耗
- 具有竞争力的价格定位
- 经过现场验证的鲁棒性

高级热量表



□ 飞思卡尔技术 □ 可选

8位微控制器和处理器

产品	主要特性
S08LL：S08超低功耗的段码LCD微控制器	• 传感器节点微控制器和用于集中器，带LCD控制器，用于延长电池受命应用的微控制器
S08QB：超低功耗8位微控制器系列	• 具成本效益的5V集成微控制器
S08QE：Flexis 8位HCS08的微控制器	• 传感节点微控制器：高度集成的，管脚兼容的8位和32位设备

32位微控制器和处理器

产品	主要特性
MCF5223X：集成V2 ColdFire以太网微控制器	• 用于集中器，带以太网功能的微控制器
MCF5225X：32位微控制器	• 用于集中器，带以太网和USB功能的微控制器

低功率射频

产品	主要特性
MC13201：2.4 GHz 射频收发器，用于专利应用	• 传感器节点射频：用于点至点和星型网络。降低元件数量，尺寸和成本。完整的调制解调器包，性能高达250 kbps：O-QPSK调制和扩频编码(DSSS)。包括飞思卡尔的SMAC
MC13224V：MC1322x单封装平台(PIP)	• 传感器节点射频：单封装平台PIP只需要外部天线就能实现ZigBee应用

收发器

产品	主要特性
MC33696：锁相环调谐的超高频收发器	• 传感器节点射频：无需使用微控制器的上下文切换特性，可编程小数锁相环，RSSI的，周期唤醒定时器，304MHz，315MHz，426MHz，434MHz，868MHz和915MHz ISM频段。OOK和FSK(软件可选)，数据速率可达20 kbps



能源网关

凭借部署具通信功能的电表，许多应用可以提供给业主用于优化整体能源管理以及提供给公用事业公司作为管理其电网负荷，和预防电力需求高峰的手段。

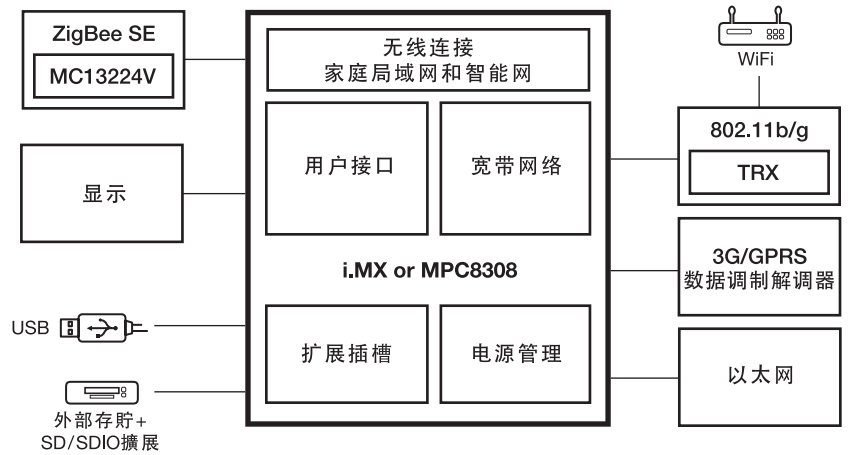
能源网关是公用事业公司所控制的智能电网与家居能源消费对象之间的接口。

能源网关的功能

- 收集从智能仪表来的实时能源消耗数据和各种家居设备的能源消耗数据
- 控制激活或失活家用电器
- 生成仪表盘，提供有关功率使用的反馈
- 提供控制菜单来控制家电
- 提供一个无处不在的连接到宽带因特网

飞思卡尔能源网关解决方案具有全面嵌入最新技术的参考设计能帮助快速开发产品。而 i.MX ARM®处理器和MPC8308产品是很多连接应用的理想选择。凭借它们的灵活性和成本效益，i.MX及MPC8308处理器支持许多不同的串行通信，包括用于ZigBee和EEPROM的SPI，单、双以太网选项，以及一个彩色LCD图形显示。

能源网关参考示意图



这些智能能源网关都获得Atheros的无线组合芯片，驱动器和DLMS栈的支持，所以可以提供完整的交钥匙方案。

MC13224是一个完整的ZigBee单封装平台解决方案。它支持最新的ZigBee协议，带有一个BeeStack堆栈的智能能源用配置文件(profile)或家居自动化用的配置文件，并提供容易实施，具有成本效益的网状网络，这为

电器、仪表和智能插头带来了一共同的解决方案。

通过桥接智能电网与家居网络，飞思卡尔能源网关为家居能源监测提供了新的可能性，同时也赋予公用事业公司能力来提供更多特色的能源服务。



家居局域网

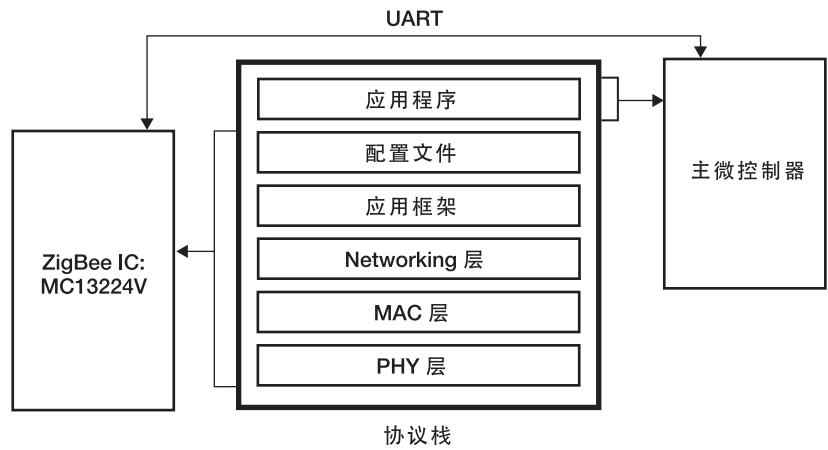
ZigBee的智能能源已成为好几个地区的家居局域网默认的标准。由于公司正在建立和部署仪表,可编程恒温器,家居显示器和电器设备,ZigBee支持与电网的通信,提供自动化的需求管理。飞思卡尔提供了基于MC1322x单封装平台的ZigBee解决方案。提供智能能源用的配置文件1.0和家居自动化用的配置文件,用于家居及其周围的通信。

飞思卡尔还提供了BeeKit开发工具,该产品通过图形用户界面(GUI)来创建和验证网络配置,为无线应用提供了一个新的开发方式。代码基(Codebases)提供库,模板和应用程序,并允许直接输出到IDE以便于开发和调试。

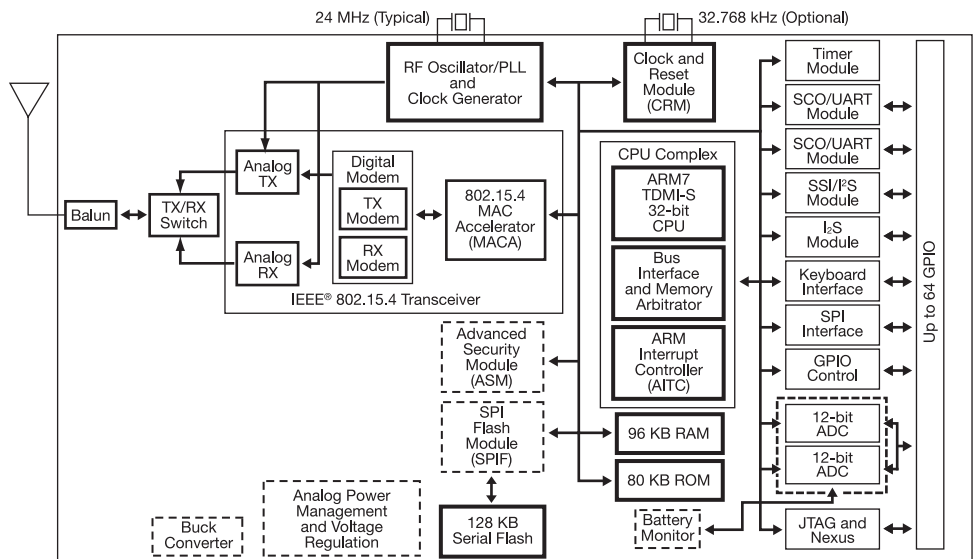
无线通信应用

- MC1321x
- MC1322x(ZigBee技术)
- MC33696(ISM频段)
- MC9S08GB60
- MC9S08QE系列
- 电源管理单元IC:
MC13892, MC33730

家居局域网示意图



MC1322x 方框图



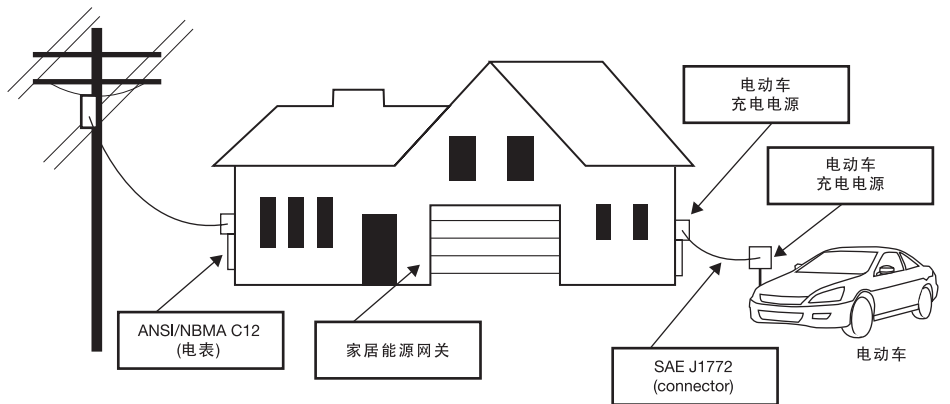


智能电器

通过智能电网可以为一个典型的家居带来长期节约潜能，意味着技术，行政和思维必须走在一起去驱动消费者对能源消耗方式作永久改变。我们现在的高能耗大多来自于加热/冷却，做饭，照明，洗涤与烘干。这些家电正因有连接功能变得聪明起来，使他们能够自动化，以谋取智能计量和可变税率带来的利益。公用事业公司现在能够更好地管理能源需求和更有效地平衡负载工作。

飞思卡尔的微控制器MC9S08AC和MC9S08AG使智能家电具有连通性，我们功能丰富的数字信号控制器可为这些电器执行高效的电机控制操作。AC、AG微控制器也允许实现公用事业智能网络接入端口(U-SNAP®)，它是一种为电器和仪表开发的标准，允许在一个电器上添加一个通用接口，该接口后来可以用于连接能源网关，智能仪表或WiFi路由器。U-SNAP®，是一个SPI及标准接口，可以接受具有连接选项的小模块。支持通信技术和协议，如ZigBee和KNX也同时支持智能家电。

插入式混合动力电动汽车



飞思卡尔插入式混合动力电动车解决方案 - 车外

产品	主要特性
MC9S08AG, MC9S08AC	• 电表或负载表
i.MX2xx 系列, MPC8308	• 家居智能能源网关
MC1322x ZigBee (智能能源配置文件和家居自动化配置文件)	• 家居局域网

插入式混合动力电动汽车

插入式混合动力汽车(PHEV)包含可通过外部电源充电的电池，PHEVs具有传统的混合动力和全电动汽车的特点，既是有有一个电动马达和内燃机(ICE)以及一个可连接到电网的插头。这个市场正在世界各地增长，因为中国，美国和许多欧洲国家已经建立目标，通过激励机制和强制排放以促进PHEV的使用。

飞思卡尔插入式混合动力电动车解决方案：车内

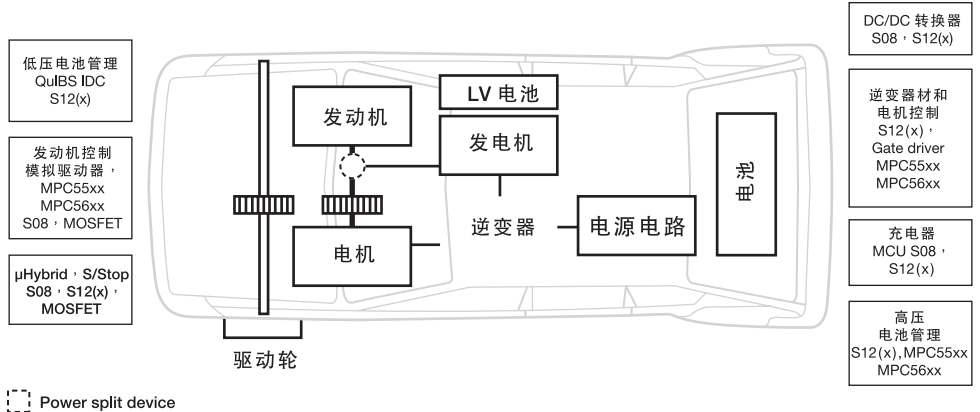
结合了内燃机(ICE)和电池驱动的电动马达(E-Motor)，以驱动传动系统，提高燃油经济效能和减少有害气体排放。除内燃发动机控制单元外，还需要其他模块控制电力牵引电机，给电池重新充电和管理能源，用于运行辅助功能，例如启动/停止系统，燃油泵和水泵等。



飞思卡尔的微控制器产品组合包含许多带有有低层软件库的电动马达控制解决方案。充电器可以用16位微控制器S12来询址。S12提供资源，控制从电网到转换器的电压。控制器局域网(CAN)使能诊断和充电器的交互，以便与车内的所有嵌入式电子模块通信。

我们正在为混合动力汽车使用的电力架构不断开发带有专用外设集的新产品。例如，我们的智能分布式控制(IDC)设备集成了业界领先的带有模拟、混合信号和网络物理接口的16位S12微控制器，提供一个可靠和具成本效益的系统级封装(SiP)的电池监控解决方案。

插入式混合动力电动汽车参考图



用于混合动力驱动火车的飞思卡尔产品

产品系列	产品	主要特性
32位 MCU	<ul style="list-style-type: none"> MPC55xx MPC56xx MPC564xA MPC564xL 	高性能MCU系列，有可扩展的、基于Power Architecture的e200内核，支持高达6 MB的嵌入式闪存(Flash)
16位 MCU	<ul style="list-style-type: none"> S12XE S12XS S12P 	广泛产品组合提供了兼容和可扩展的产品，并都具有一系列功能集和可供选择的封装
模拟和混合信号集成的芯片	<ul style="list-style-type: none"> MC33730 MC33904 MC33905 	电源和系统级芯片
	<ul style="list-style-type: none"> MC33811 MC33972 MC33975 	信号调节
	<ul style="list-style-type: none"> MC33937 	三相预驱动器
	<ul style="list-style-type: none"> MC33899 MC33926 MC33931 MC33932 	H桥驱动器
	<ul style="list-style-type: none"> MC33661 MC33902 	CAN/LIN 收发器
	<ul style="list-style-type: none"> MM912F634 	智能分布式控制(IDC)，低电池管理
	支持工具	<ul style="list-style-type: none"> 评估板·校准方案·软件库·AUTOSAR





可再生能源

可再生能源将是未来几年智能电网的一个非常重要的组成部分。

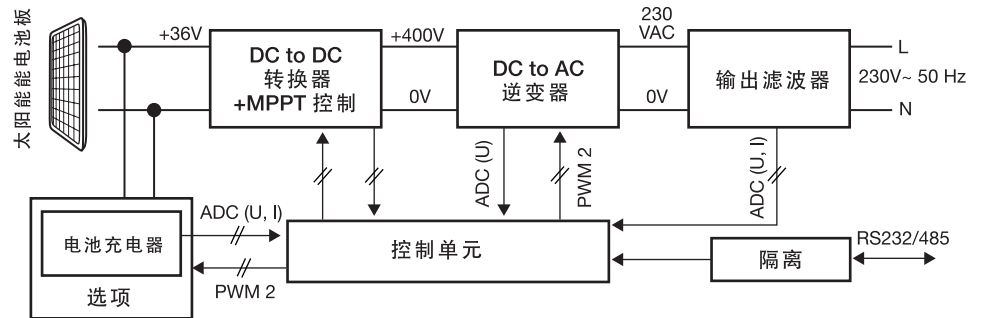
随着各国日益意识到减少他们的碳排放，对太阳能和风能的利用就变得最重要了。飞思卡尔的方案使我们的客户可以设计出高效率 and 可持续的能源解决方案。

太阳能电池板

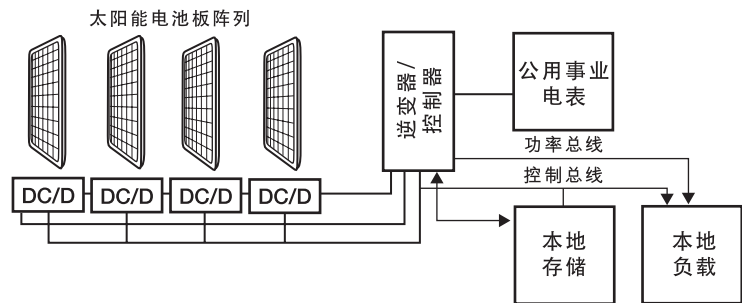
光伏电池板(太阳能电池板)是一种高效的可再生能源来源，但是，必须认真加以管理，以提供最佳性能。一个太阳能电池因应太阳光能量水平驱动输出不同的电压和电流，以便通过最大功率点跟踪器(MPPT)算法来提取一天中的最大可用能量。这通常用于给后备电池充电，供以后使用的。一旦直流电压和功率都可用时，一个逆变器转换为一个适合并入电力网上的电源电压和频率。

DSC56F8023是一个很好的例子，提供了使用单个数字信号控制器的完整解决方案。一个参考设计展示了如何管理功率变换的三个步骤以及如何利用太阳能电池板的400W峰值功率供消费者使用。这款DSC配备了所有必要的外设模块，包括脉宽调制(PWM)，模数转换器(ADC)，串行通信接口(SCI)和通用输入输出接口(GPIO)。它是由源边(低电压)和副边(隔离的)(全桥MOSFETs)供电，由隔离的全桥驱动器控制。

400 VA, 230V 50 Hz 太阳能电池板逆变器框图



光伏系统框图



用于太阳能电池板的飞思卡尔产品

产品	应用
<ul style="list-style-type: none"> MC56F8006 MC56F8013 	逆变器/控制器
<ul style="list-style-type: none"> MC56F81x MC56F825x MC56F83xx 	DC/AC 逆变器
<ul style="list-style-type: none"> MC56F8006 MC56F8013 	电池充电器
<ul style="list-style-type: none"> MCF51EM 	智能计量
<ul style="list-style-type: none"> MC56F8006 S08 微控制器 	浪涌保护

400 VA · 230V 50 Hz 太阳能电池板逆变器

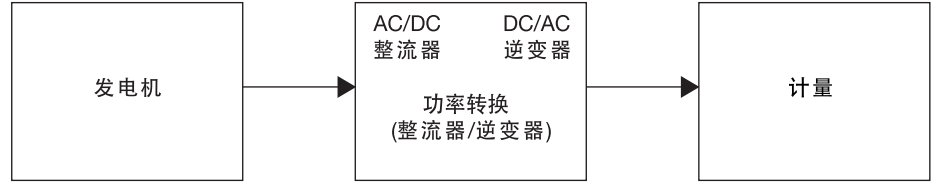
使用双向电表，任何未使用的电能可以出售给电网。

几个太阳能电池板可以串联起来以提供更大的发电，从而可以支持一个典型家居的一个相当大比重的能源消耗。

风力发电机

飞思卡尔基于Power Architecture技术的内核组合是为了切合世界上一些最大的风力涡轮机的需求而调整的。该MPC85xx系列非常适合需要高计算量来管理兆瓦级的风力涡轮机。这些大规模的风力涡轮机必须应对不断变化的环境和能源负荷条件以及保持电网的稳定输出。

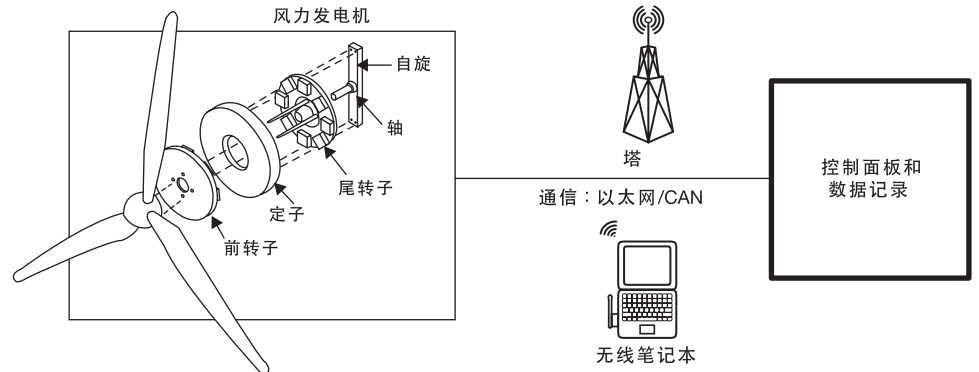
风力发电机框图



用于风力发电机的飞思卡尔产品

产品	应用
<ul style="list-style-type: none"> MPC55xx/56xx QorIQ 	发电机控制
<ul style="list-style-type: none"> MC56F801x MC56F81x MC56F825x MC56F83xx PPC5634 	功率转换
<ul style="list-style-type: none"> MCF51EM 	计量
<ul style="list-style-type: none"> MPC55xx/56xx QorIQ 	主电源控制
<ul style="list-style-type: none"> 9S08MP16 MC56F8006 MC56F8013 	偏航电机和偏航电机驱动控制
<ul style="list-style-type: none"> MC1320x 	无线通讯
<ul style="list-style-type: none"> MCF5225x MCF51CN S08DZ 56F825x 	通信：以太网/CAN
<ul style="list-style-type: none"> i.MX S08LL TSS库 Flexis JM 	控制面板和数据记录
<ul style="list-style-type: none"> 振动 压力 温度 	传感器分析

风力发电解决方案



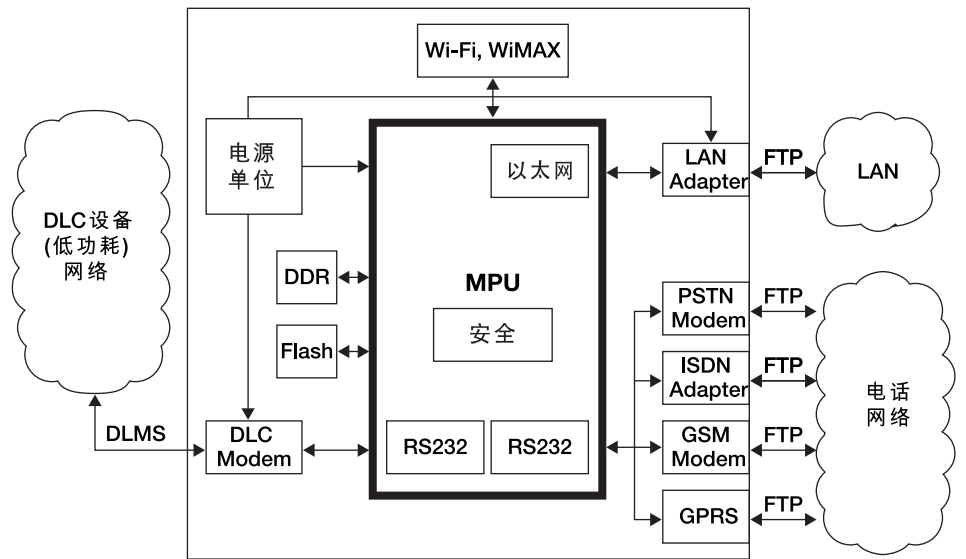


电网端应用

公用事业公司管理整个电网的计量，计费 and 负荷的通信。因此，它必须管理大量的数据，某些数据对时间有特别限制和具有大量的节点。经常用到通过以太网或其它高速通信的IP协议。从分站连接到建筑物和住宅智能电表是不切实际，因此必须根据本地需要部署多种选择。

这项任务所需的应用可以分解为以下组别：数据聚合器/集中器，电网路由器，电网电源管理和保护。

数据集中器框图



飞思卡尔技术

用于电网端应用的飞思卡尔产品

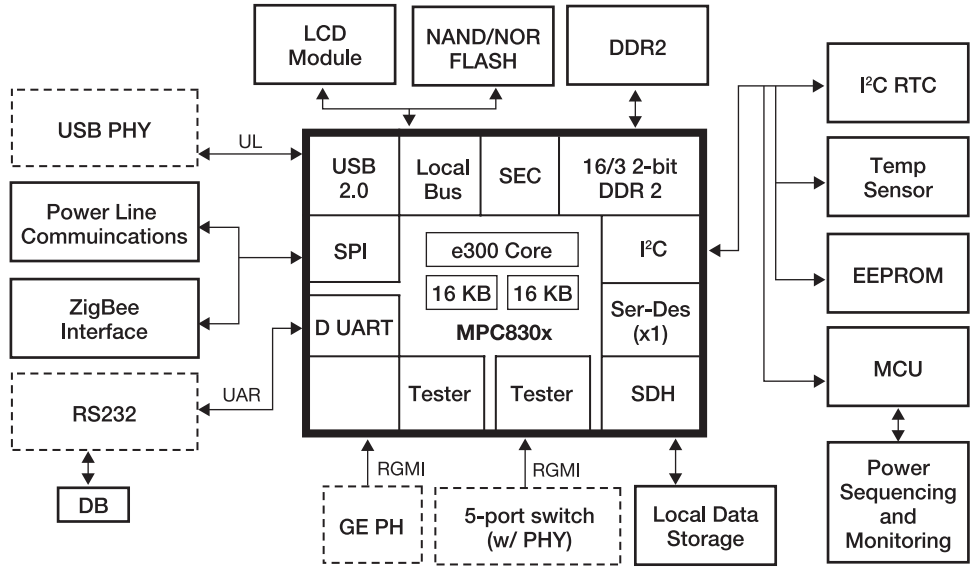
功能	协议	物理	来源
电力线入户(EU)	<ul style="list-style-type: none"> ERDF G3 PRIME IEC61334-5 	<ul style="list-style-type: none"> OFDM PLC OFDM PLC S-FSK PLC 	<ul style="list-style-type: none"> 第三方开发伙伴 第三方开发伙伴 飞思卡尔P-LAN演示
电力线(USA)	<ul style="list-style-type: none"> 家居插电AV/GP 	<ul style="list-style-type: none"> MII 	
无线入户(USA)	<ul style="list-style-type: none"> 802.15.4g 	<ul style="list-style-type: none"> 900 MHz RF 	<ul style="list-style-type: none"> 飞思卡尔积极参与标准
公用事业链接	<ul style="list-style-type: none"> 3G wireless WiMAX 	<ul style="list-style-type: none"> Ethernet MII Ethernet MII/SDIO 	<ul style="list-style-type: none"> 包含第三方硬件的飞思卡尔TCP/IP协议栈解决方案
IP	<ul style="list-style-type: none"> IETF RFC 2460 (IPv6) IETF RFC 791 (IPv6) 		<ul style="list-style-type: none"> BSP
时间同步	<ul style="list-style-type: none"> IEEE® 1588 	<ul style="list-style-type: none"> Ethernet 	<ul style="list-style-type: none"> IXXAT(飞思卡尔合作伙伴)
电表和收益	<ul style="list-style-type: none"> IEC62056 DLMS (EU) ANSI C12.xx (USA) 		<ul style="list-style-type: none"> 在MPC8308网关演示中可找到

数据聚合器/集中器

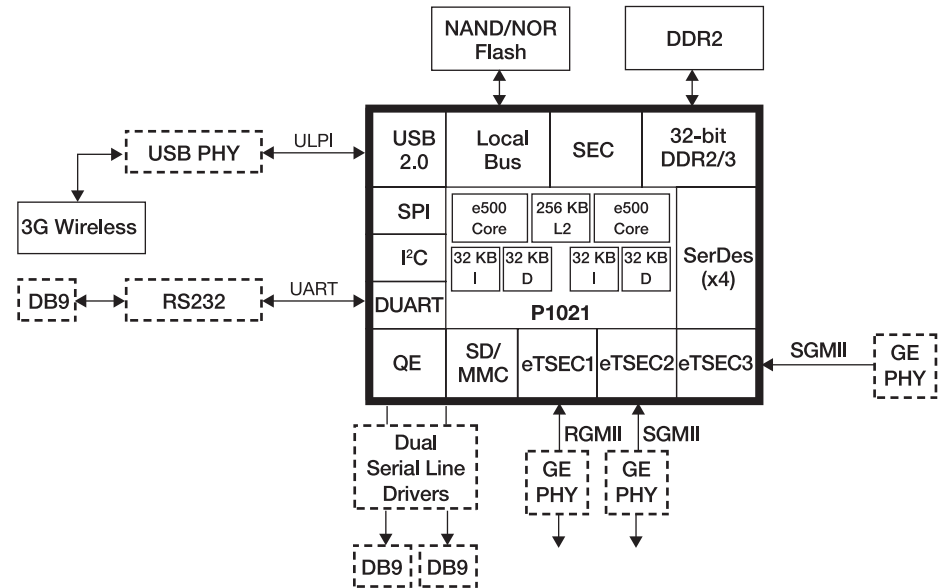
数据集中器是自动抄表(AMR)的一个重要组成部分。它创建必要的网络基础设施，将公用事业的仪表(电力，煤气，水，热等)连接到中央服务器，捕捉并报告关键的数据，数据集中器也将公用事业仪表上的时间和日期同步到中央服务器上，并且安全传送用户的鉴别和加密信息。到公用事业仪表的通信包含射频(RF)或有线连接(电力线调制解调器)，使数据通过以太网，GSM，GPRS，POTS或UHF/VHF网络传送到中央服务器上。

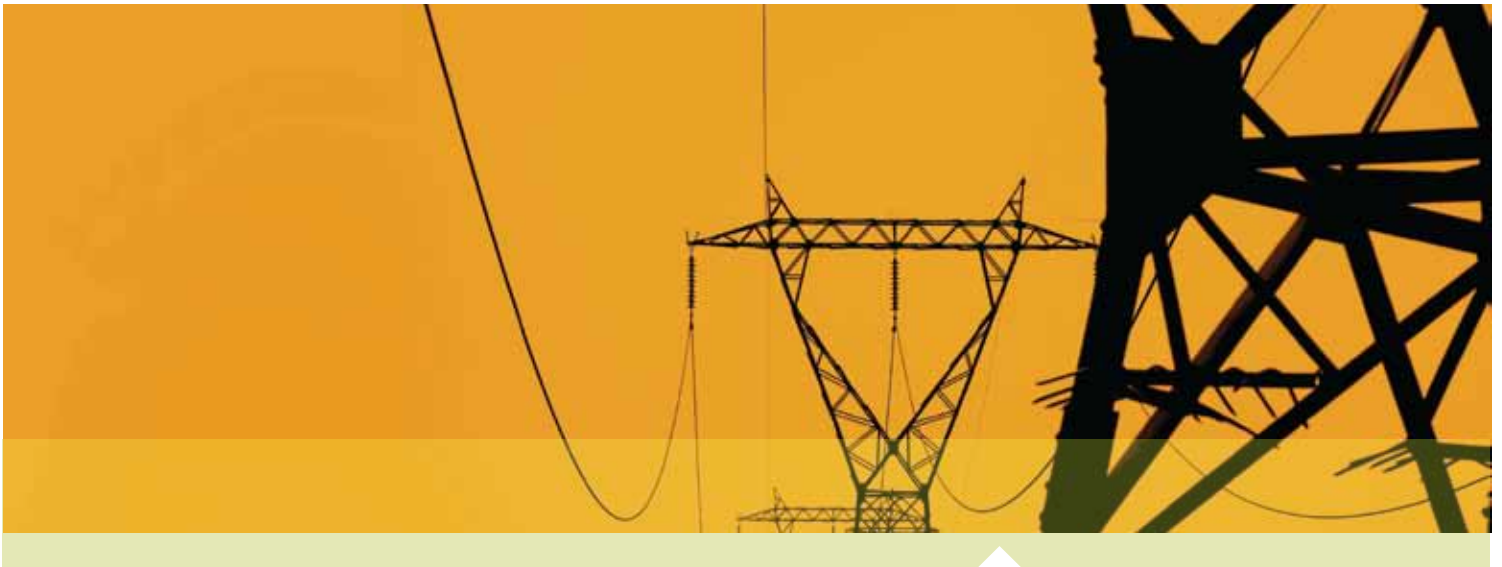
飞思卡尔提供了一个基于MPC8308的数据集中器参考设计，支持DLMS/COSEM客户/服务器堆栈。P2020是一个基于Power Architecture技术的QorIQ设备，提供双内核解决方案，允许应用和通信并存，同时提供一个全功能的操作系统平台以及为高端数据集中器或聚合器应用提供管理程序支持。

采用MPC8308实现数据聚合器/集中器



采用P1021实现数据聚合器/集中器





电网络由器

路由器功能

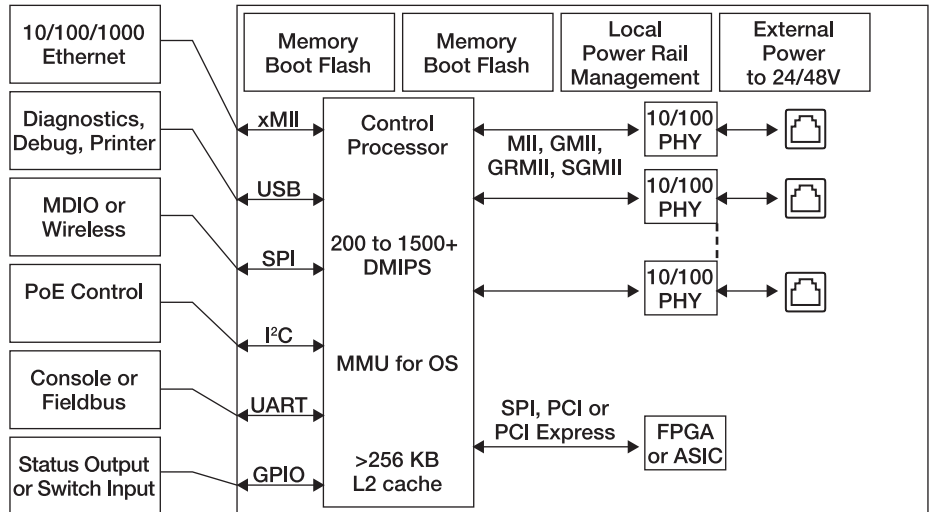
智能仪表和公用事业网络之间的接口是由电网络由器(有时又被称为集中器)实现的。

一个电网络由器所能服务的家庭数目不同，从几个(以一小分站支持楼宇小群)到几百个，如在一个有高密度建筑物和住房的城市。路由器的作用是相同的：提供从公用事业公司到所有本地智能仪表链接。在一个非常复杂的网络中，可能需要分层的集中器，以便收集所有数据，并提供链接到有时也被称为“后台大厅”的网络，那儿有地方公用事业的服务。

连结

数据速率根据当地的配置和连接类型而不同。在路由器的核心是一个功能强大的32位处理器，通常运行实时操作系统，并提供高水平的服务，如通信协议栈，消息优先序，存储和转发，网络路由和发现网络。取决于当地的需要，本地通信可能有一个系列选择，包括短距离无线通信(约~900MHz)，电力线通信(通常低于500KHz低频载波)以及选择长距离通信，如以太网(TCP/IP协议)，综合业务数字网(ISDN)，WiMAX或GPRS等。

电网络由器



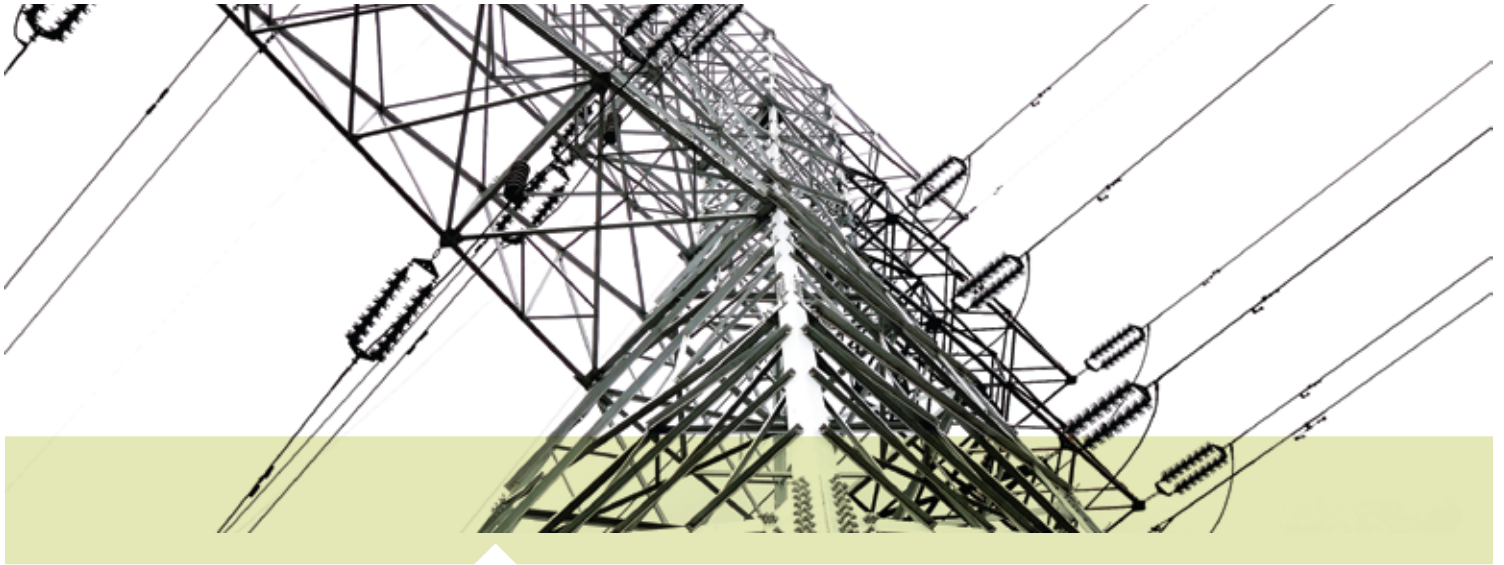
安全

有了这么多通信，这些通信的安全和电网的安全是极为重要的。公共密钥加密，如RSA保密1024/2048对外部攻击的保护力很强，通常用于保护网络中的这些本来脆弱的环节。所有的PowerQUICC和QorIQ系列为私人 and 公共密钥加密提供扩展的安全协议和功能支持，以保护这些环节免受外部攻击。对于低数据率通信，常用AES和DES。由于这些是私人密钥加密功能，需要格外小心，以确保系统的完整性。QorIQ微处理器为密钥提供安全的板级存储，以增强本地通信的安全性。

飞思卡尔提供广泛的网络控制器，提供智能电网的关键链接所需的通信，性能和安全。

主要特性：

- 高性能(400到5000+ MIPs)
- 内置的安全功能，支持公共和私人密钥加密
- 广泛的通信端口，包括千兆以太网，快速串行接口，加上用于本地板上接口的USB 2.0和3.0
- 针对FPGA的PCI Express接口

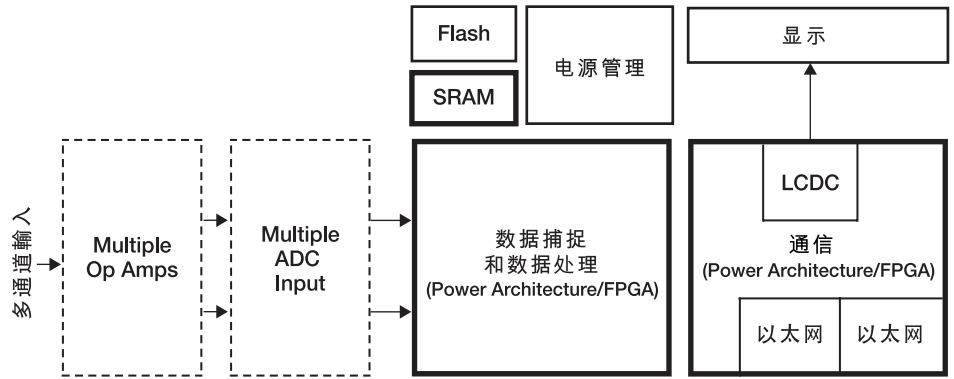


电网电源管理和保护 (中继电器，断路器，监视器)

电力分站点面对要提供积极管理地方电网的功能的压力越来越大。由于负载不断增加，当地新形式的能源发电被添加到电网架构中，从来没有预见到该架构是这样一个复杂的发电和负荷的组合。当通信与智能仪表被添加进来时，电源管理变得更加复杂。部署新型，高性能电源控制器系统是所有区域目前通用的做法，因为作为公用事业公司试图在他们面临的技术挑战之前先走一步。

继电器控制器必须管理本地电网上的浪涌和负荷。随着当地电网上的负载和发电机的种类范围的增加，这项任务变得更加复杂。如果有一节电网的行程没有沿电力线重新路由电能，那么便会有骨牌效应的可能性。实时控制是必需的，用以保持电网的完整性。这可以使用IEEE 1588协议来完成，很多PowerQUICC和所有QorIQ系列都支持该协议。这些新的电源管理系统的重要功能是显示和对地方信息的处理。

电源断路器控制器框图



图形LCD显示 对用户来说正变得越来越需要了，因为图形LCD显示允许用户更容易地控制数据和管理当地电网的性能。

在选择微处理器时，低功耗操作也是一个很重要的考虑因素。无风扇的操作极大地改善了总体系统的可靠性，因为这些单元安装在远程分站里，并且有一个长维护周期。

Power Architecture产品是高效的，并且很多是针对无风扇的操作设计的。

对成本效益功能集成的追求带来对多内核微处理器的集中关注。QorIQ提供一个完整的带有多达八个内核的系列。

现在，已经有足够像P1020的双内核产品，能够提供一个完整的快速串行通信和低成本的双内核性能。在电源断路器中增加电能表功能可提供更多关于电网性能和负载的信息。微处理器对分站进行监督，控制和数据采集(SCADA)，必须有对管理瞬时事件(如浪涌)的快速响应能力。

飞思卡尔智能计量和HAN参考设计

电能表		
参考设计	特性	图象
使用少于\$10的9RS08KA8单相电能表	<ul style="list-style-type: none"> • 额定电压：220V，最大工作电压范围：80%~120% • 电流范围I：5(30)A，频率范围：50Hz ± 5%，精度等级：1.0 • 额定温度：23°C，最高工作温度范围：-25°C~+55 °C功耗：≤1VA • 基本测量及有功功率累计功能 • 输出：主控制电路板的输出用于有功功率测量的功率脉冲 • 功率脉冲：是方波，80毫秒周期和± 20%误差。脉冲电压幅值下降是<10%的额定值(高电平> 0.9VD)，低电平输出脉冲是<0.9V • 通信：红外通信接口，波特率为1200 bps；RS485通信波特率为1200 bps，通信协议符合DL/T645 • 显示：断电时保持显示 • 电磁兼容性：电子静电放电：8kV，高频电磁场：10V电压/米，电快速瞬变：工作状态为2 kV，非工作状态为4kV，电压浪涌：4kV 	
使用少于\$10的9S08LA8单相电能表	<ul style="list-style-type: none"> • 基于带片上LCD驱动器的8位微控制器9RS08LA8的，成本效益的单相电能表 • 单相有功功率测量，正向，反向和累积能量计算 • 采用DL/T-645 2007实现自动抄表(AMR)规范，通过RS485和红外接口(针对中国市场) 	
使用9S08LG32带外部模拟前端的单相多费率电能表	<ul style="list-style-type: none"> • 基于具有片上LCD驱动器的微控制器9S08LG32，具成本效益的单相多费率电能表 • 外部的模拟前端(AFE) • 外部的实时时钟(RTC) • 单相有功功率测量：正向，反向和聚合能源积累 • 多费率控制独立的RTC • 灵活的微控制器时钟配置 • 采用DL/T-645 2007实现自动抄表(AMR)规范，通过RS485和红外接口(针对中国市场) 	
使用MZ60单相电能表的交钥匙解决方案	<ul style="list-style-type: none"> • 基于9S08MZ60 8位微控制器的，成本效益的，单相电能表 • 基于中国国家电网规范 • 外部LCD驱动器 • 外部模拟前端(AFE) • 支持正向/反向有功能量和4种费率 • 灵活的微控制器时钟配置 	
使用MC9S08LH64的单相电能表	<ul style="list-style-type: none"> • 单相，成本优化的设计 • 电压：230V ± 10%，电流：5(60)A • 有功功率测量：URMS，IRMS • IEC50470-3 B级精度 • EMC成熟的设计：EN61000-4-4，EN61000-4-2 • LED和集电极开路脉冲输出 • EN 62056-21红外接口硬件 • 可选的带隔离的RS232接口 • 当所有段码开启110LCD消耗仅1.8 mA • 防篡改：开盖检测 • 极优的待机电流1.4 μA • 双FLASH阵列，具有EEPROM仿真，无需外部EEPROM • 16位SAR AD转换，RTC 	

飞思卡尔智能计量和HAN参考设计

电能表(续)		
参考设计	特性	图象
使用MCF51EM256的 单相电能表 (集成AFE)	<ul style="list-style-type: none"> • 电压和电流能力：85-264V，5(100)A • 测量：平均电压，平均电流，有功，无功，视在功率(能量)，功率因子，RTC • IEC50470-3B级(1%)精度 • 通过篡改检测按钮防篡改(开盖)，I²C 3轴加速度计 • 用户界面：能量输出接口(两个发光二极管)，LED和集电极开路脉冲输出 • EN62056-21红外接口，RS232串口光电隔离串行接口，SPI接口支持2.4 GHz的射频接口(1320x)，用户按键与LCD • 其他特性：基于MQX用于先进市场，使用精准无测量的FTF算法 	
使用演示(DEMOEM)板 模拟三相电表	<ul style="list-style-type: none"> • 演示板模拟一个三相电表应用，包括输入波形 • 三相表是基于MCF51EM256 • 4x40段LCD驱动器，16位ADC • 独立的RTC • 红外接口(SCI，TPM，PRACMP) • 9S08QE8生成模拟输入 • 电容式触摸板软件 	
基于MCF51EM256的 多相电表	<ul style="list-style-type: none"> • 单相/3相电表完整的解决方案，支持全球所有区域的110V和230V输入 • 能够实现超过0.5级的有功电能 • 针对以下而特殊设计和测试： <ul style="list-style-type: none"> ◦ IEC 62053-22国际能源计量规格，0.5级(或更好)的有功电能 ◦ IEC 62053-23国际能源计量规格，无功电能为2级 ◦ IEC 62056-21国际能源计量数据交换规格 ◦ IEC 62053-22，IEC 62053-23，IEC 62052-11静电放电(ESD)，根据IEC 61000-4测试 • 包括预先一致性测试数据的完整的文档可供使用 • 软件的源代码是以CodeWarrior工程项目型式提供的，易于重复使用或项目的定制 • 有完全可工作的参考设计可借用和评估 	
基于MC9S08GW64的 单相电能表	<ul style="list-style-type: none"> • 单相，成本优化的电能表参考设计 • 基于MC9S08GW64，有两个集成的16位ADC硬件和专用的RTC • 5-30安培和10-60安培的精度为1级，满足印度的标准 • 10-60安培，也在板上实现了ZigBee • 使用电容电源和基于旁路电阻的电流测量 • 总电流功耗：4V(电表)，4毫安(MCU)，运行在220 nF电容 • 极低的待机电流 • 液晶显示控制 	

飞思卡尔智能计量和HAN参考设计

能源网关		
参考设计	特性	图象
基于i.MX2xx家居能源网关	<ul style="list-style-type: none"> • 基于ARM926TM-SoC的能源网关参考设计(1个以太网, 1个无线局域网(WLAN), 1个ZigBee, 1个ISM射频, 个RS232串口) • 紧凑的外形(3.29" × 2.98", 无头模式) • 非常低的BOM成本(<\$50) • 强大的SoC, 能运行一个Web服务器和网络加密协议 • 面向未来的飞思卡尔的单芯片方案SoC以利于开发(功能和性能可扩展, 飞思卡尔的产品长寿计划的部分, 工业资格) • 预验证的通信栈和示例代码 • 可升级路径, 以适应不断发展的HAN连接要求(运行于很多的操作系统如Windows[®]嵌入式紧凑型(Embedded Compact 7)) 	
基于MPC8308能源网关系统	<ul style="list-style-type: none"> • 基于MPC8308-RDB, 这个参考设计包括板上的ZigBee芯片 • MPC8308: 基于e300内核的微处理器, 运行速度高达400MHz • 支持Wi-Fi网络, 电力线的通信, PLM, M-BUS总线, GPRS和其他接口 • 运行Kalki Technologies(IEC 62056)DLMS/COSEM客户端堆栈 • 电表使用MCF51EM256运行DLMS/COSEM服务器堆栈 	
数据集中器		
参考设计	特性	图象
基于MPC8308数据集中器	<ul style="list-style-type: none"> • 基于MPC8308-RDB, 此参考设计包括板上的ZigBee芯片 • MPC8308: 基于e300内核的微处理器, 运行速度高达400MHz • 有支持WiFi, 电力线通信, PLM, M-Bus, GPRS及其他接口 • 运行Kalki Technologies(IEC 62056)DLMS/COSEM客户端堆栈 • 电表使用MCF51EM256, 运行DLMS/COSEM服务器堆栈 	
基于MCF5441x数据集中器	<ul style="list-style-type: none"> • 基于V4 ColdFire内核250 MHz的处理器: MCF54415/MCF54418 • 支持DDR2, SPI和NAND flash • 连接: 10/100 Mbps IEEE[®] 1588 USB H/D/OTG, CAN • 内置安全的功能 • Linux应用程序代码 	
智能插件		
参考设计	特性	图象
基于MC9S08GW64智能插头(SMAC)	<ul style="list-style-type: none"> • 基于MC9S08GW64, 低精度智能交流电能表 • 可定制的电能消耗监测 • 家电控制 • 电器电源控制 • 通过SMAC的无线控制 • 兼容任何红外远程控制, 以精确控制家电 • 主家用电能表通过SMAC实现远程控制 • 专为智能能源设备而设计 	



飞思卡尔在智能电网标准中

飞思卡尔是几个主要电网标准机构和委员会中的一个积极的会员。

发起人和特约会员

- ZigBee联盟：飞思卡尔参与智能能源管理配置规范的创造和项目管理
- IPSO联盟(有智能对象的知识产权)
- 6LoWPAN
- G.hn
- 欧洲电信标准协会董事会智能电网(SmartGrid)战略主题：飞思卡尔是这个论坛的成员和智能电网(SmartGrid)战略主题的主办方
- HGI(家用网关倡议)智能能源主办方

特约会员

- 电机及电子学工程师联合会802.15/IEEE的802.15g智能公用事业网络(SUN)无线标准
- 欧洲电信标准协会的M2M和ETSI M/441战略小组(M/441是欧共体委员会，任务是定义智能电表)

参与会员

- 智能电网互操作性委员会(NIST)
- 佩钱街(Pecan St.)项目，美国得克萨斯
- ITU-T智能电网焦点小组

第三方合作伙伴

飞思卡尔与几个第三方合作伙伴密切合作，提供有用的硬件和软件工具和参考设计，使设计一个新产品更简单，速度更快。下面是我们的重要伙伴，能提供智能能源和电网方面的解决方案。

计量

- Larsen & Toubro
- Kalki Technologies
- AllGo Systems

能源网关

- Microsoft
- QNX
- Atheros

家居局域网

- Develco
- Synapse
- Atheros

数据聚合器/集中器

- Kalki Technologies
- IXXAT
- GDA Technologies

精选飞思卡尔高效解决方案

8位微控制器

- S08LL：S08超低功耗段码LCD
- S08QB：超低功耗8位微控制器系列
- S08QE：Flexis 8位HCS08微控制器

32位应用处理器

- i.MX应用处理器系列，QorIQ和PowerQUICC

加速度

- MMA7660FC：3轴数字输出加速度传感器
- MMA8450Q：3轴，12位数字加速度传感器

数字信号控制器

- MC56F8006/2数字信号控制器

触摸传感器

- MPR03x：接近电容式触摸传感控制器



飞思卡尔是设计高性能，能源效率半导体产品公认的领导者。为强调这一点，飞思卡尔已经推出了高效解决方案标签，以突出某些指定产品，这些产品卓越而有效地实施了能源效率技术，为针对的设计应用提供领先于市场的性能。



了解更多： 有关飞思卡尔产品和文档的最新信息，
请访问：www.freescale.com.cn/smartenergy

飞思卡尔, the Freescale logo, ColdFire, CodeWarrior and PowerQUICC are trademarks of Freescale Semiconductor, Inc., Reg. U.S. Pat. & Tm. Off. BeeKit, BeeStack, Flexis, Platform in a Package, Processor Expert and QorIQ are trademarks of Freescale Semiconductor, Inc. All other product or service names are the property of their respective owners. ARM is the registered trademark of ARM Limited. ARM9, ARM926, ARM11 and Cortex-A8 are the trademarks of ARM Limited. The Power Architecture and Power.org word marks and the Power and Power.org logos and related marks are trademarks and service marks licensed by Power.org. © 2010 Freescale Semiconductor, Inc.

文档编号：BRSMRTENERGY REV 1

