



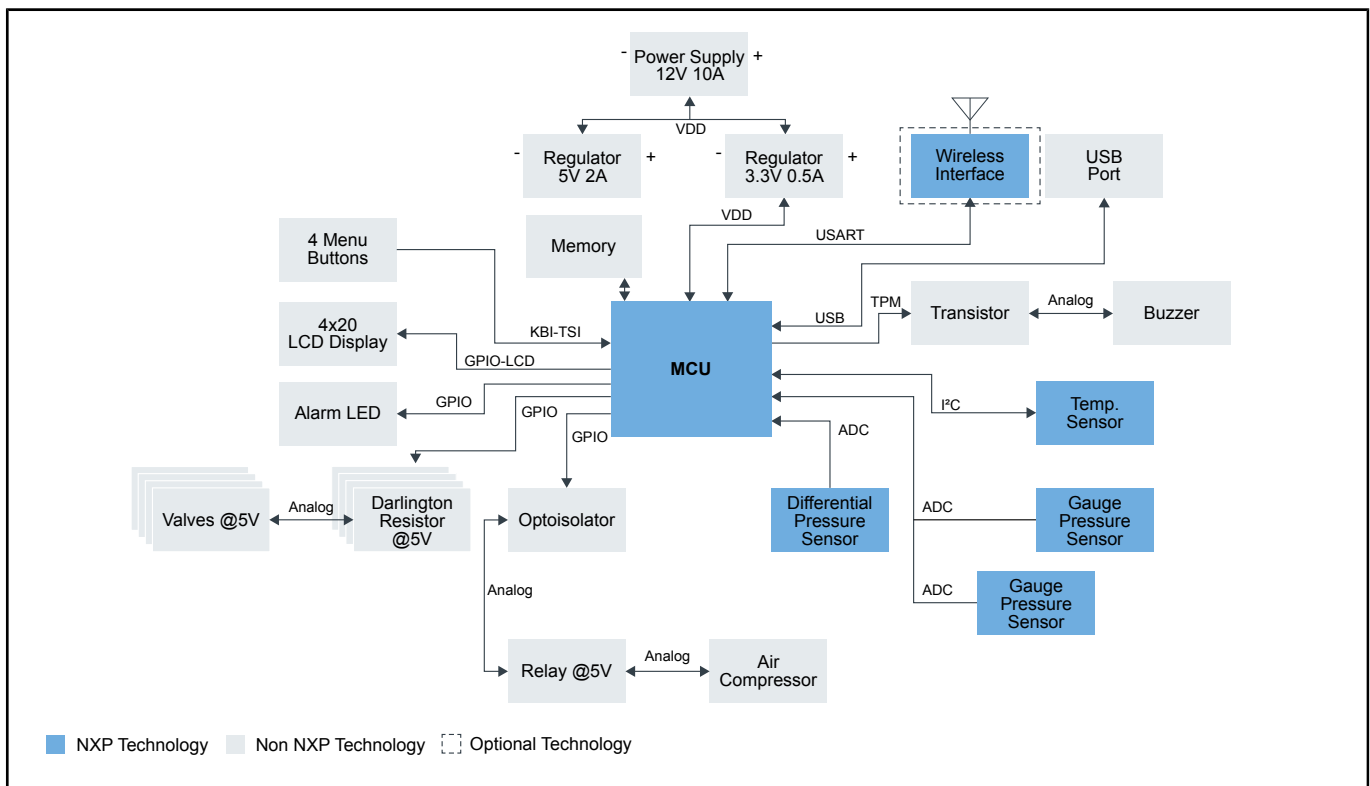
通氧机呼吸机

Last Updated: Nov 12, 2021

通氧机是以机械方式将空气导入和导出肺部，以便辅助或控制肺通气的机器。这种仪器主要用于强化治疗，通过调节肺部气体的流动来帮助改善病人的呼吸。该系统需要一套压力、体积和流量传感器。来自传感器的信息可调节MCU的操作，并决定呼吸机泵如何响应。

恩智浦提供了广泛的传感器和MCU产品组合，例如Kinetis和i.MX RT跨界MCU系列，能够为医疗设备提供高精度。

通氧机呼吸机 Block Diagram



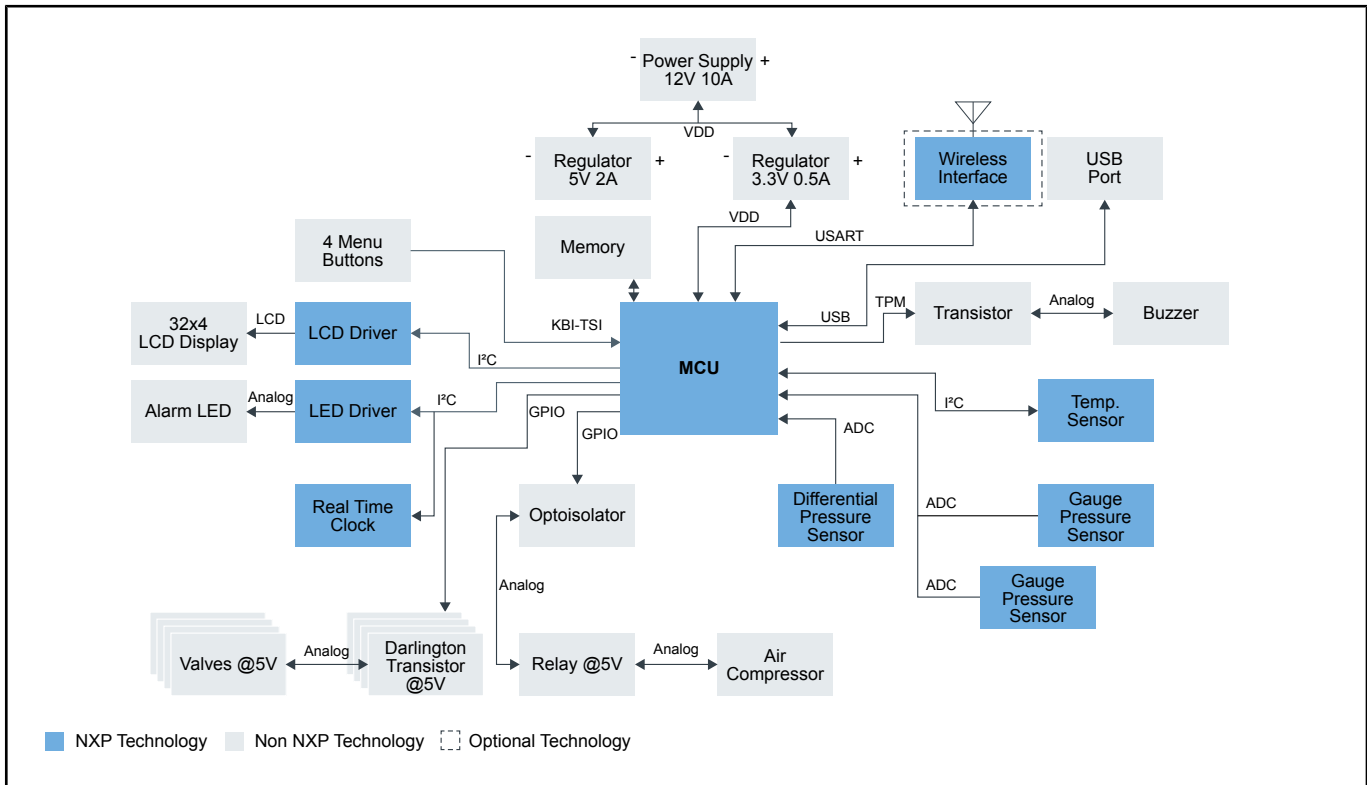
Recommended Products for 通氧机呼吸机

MCU

- **MCF51MM**: Flexis 32位ColdFire® V1 MCU

	<ul style="list-style-type: none"> • KV3x: Kinetis® KV3x-100–120 MHz, 高级3相FOC / 无传感器电机控制MCU, 基于Arm® Cortex®-M4 • i.MX RT1020跨界MCU, 配备Arm® Cortex®-M7内核
温度传感器	<ul style="list-style-type: none"> • SA56004X: SMBus-Compatible, 8-Pin, Remote/Local Digital Temperature Sensor
表压传感器	<ul style="list-style-type: none"> • MPXx5050: -50至50kPa, 差压和表压传感器
差压传感器	<ul style="list-style-type: none"> • MPXV7025DP: -25至25kPa, 5.0v, 差压和表压传感器
无线接口	<ul style="list-style-type: none"> • QN908x: 超低功耗BLE片上系统解决方案

带K64的通氧机呼吸机 Block Diagram



Recommended Products for 带K64的通氧机呼吸机

MCU	<ul style="list-style-type: none"> • K64_120: Kinetis® K64-120 MHz, 256KB SRAM微控制器(MCU)基于Arm® Cortex®-M4内核
温度传感器	<ul style="list-style-type: none"> • SA56004X: SMBus-Compatible, 8-Pin, Remote/Local Digital Temperature Sensor
表压传感器	<ul style="list-style-type: none"> • MPXx5050: -50至50kPa, 差压和表压传感器

差压传感器	<ul style="list-style-type: none"> • MPXV7025DP: -25至25kPa, 5.0v, 差压和表压传感器
RTC	<ul style="list-style-type: none"> • PCF85063A: 具有报警功能和I²C总线的小型实时时钟/日历
LCD驱动器	<ul style="list-style-type: none"> • PCF85162T: 低复用率通用LCD驱动器
LED驱动器	<ul style="list-style-type: none"> • PCA9955BTW: 16通道Fm+ I²C总线57 mA/20 V恒定电流LED驱动器
无线接口	<ul style="list-style-type: none"> • QN908x: 超低功耗BLE片上系统解决方案

View our complete solution for [通氧机呼吸机](#).

Note: The information on this document is subject to change without notice.

www.nxp.com

NXP, the NXP logo are trademarks of NXP B.V. All other product or service names are the property of their respective owners. The related technology may be protected by any or all of patents, copyrights, designs and trade secrets. All rights reserved. © 2021 NXP B.V.