



# 玩具游戏手柄

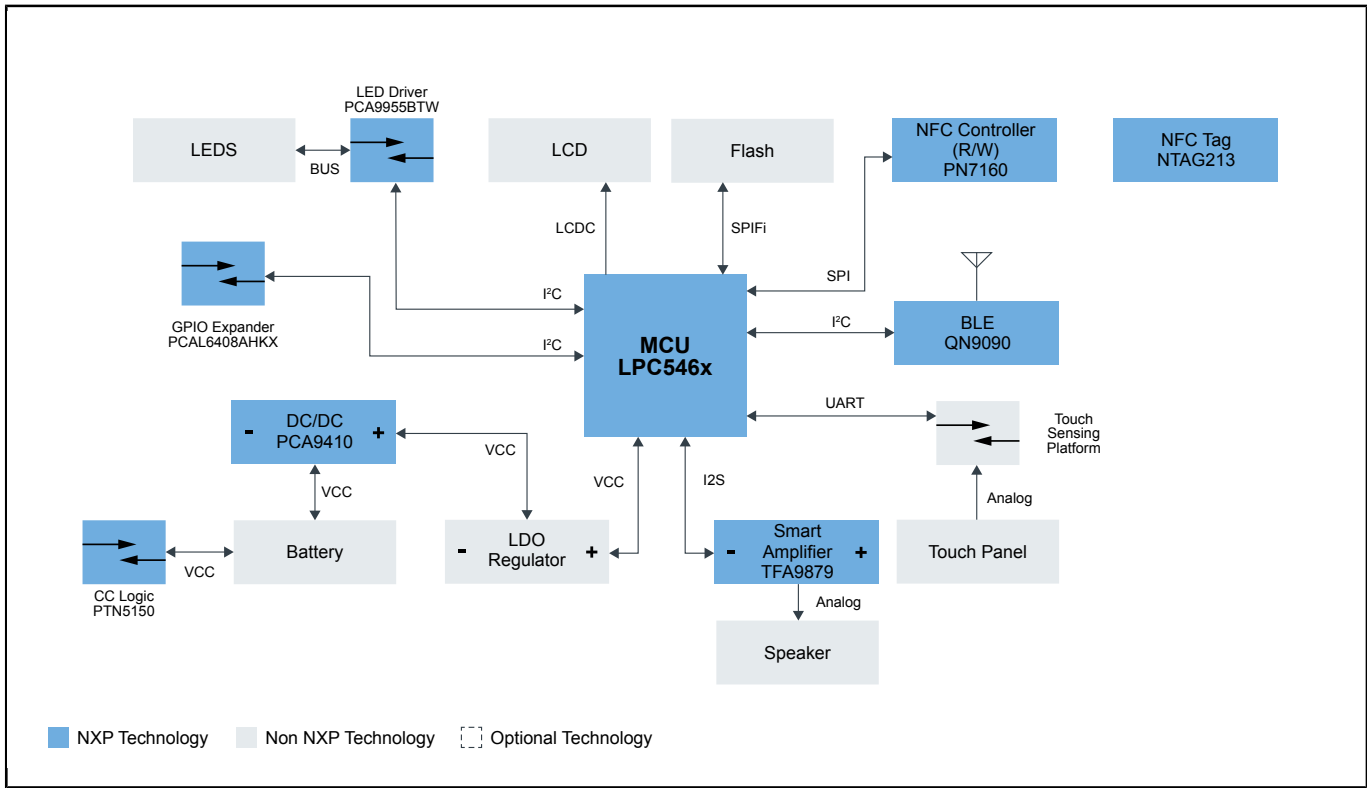
## TOY-GAMEPAD

Last Updated: Jul 27, 2023

恩智浦全面的边缘计算产品组合扩展到通用LPC和Kinetis MCU、i.MX RT跨界MCU和i.MX应用处理器，这些处理器基于Arm® Cortex®-M和A类内核、多核架构、硬件加速器、协处理器、片上USB控制器、多媒体接口和丰富的外设。我们的无线SOC和IC支持多种连接选项，包括低功耗蓝牙、Wi-Fi、超宽带(UWB)、近场通信(NFC)以及具有近场磁感应(NFMI)的MiGLO技术。

恩智浦为开发人员提供所需的芯片、软件和支持，以创建各种有线和无线游戏配件，包括游戏机、控制器和游戏手柄、AR/VR耳机、可听设备、游戏盒以及键盘和鼠标。

# 玩具游戏手柄 Block Diagram



View additional information for [玩具游戏手柄](#).

**Note:** The information on this document is subject to change without notice.

[www.nxp.com](http://www.nxp.com)

NXP and the NXP logo are trademarks of NXP B.V. All other product or service names are the property of their respective owners. The related technology may be protected by any or all of patents, copyrights, designs and trade secrets. All rights reserved. © 2024 NXP B.V.