



# 具有待机模式的安全**HS-CAN**收发器

## TJA1152

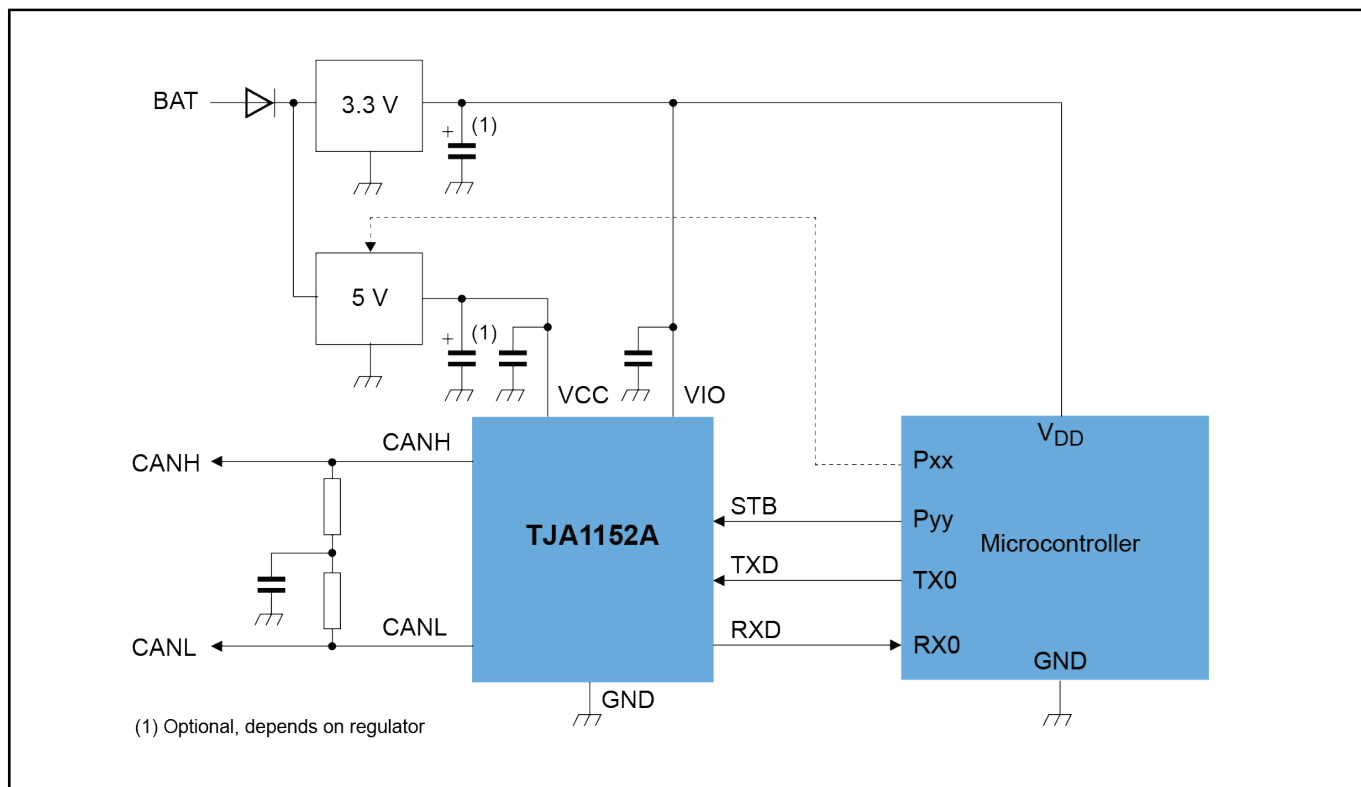
Last Updated: Jun 27, 2023

恩智浦的新型安全CAN收发器TJA1152提供了无缝且经济高效的解决方案，无需使用加密技术，b便可确保经典CAN和CAN FD通信的安全。TJA1152属于新一代汽车高速CAN/CAN FD收发器，具有安全功能。它可在经典CAN或CAN FD协议控制器和物理双线式CAN总线之间提供接口。未检测到任何安全事件时，TJA1152的行为就像具有待机模式的标准CAN收发器。

可检测和控制在安全事件包括：

- 本地节点的总线泛洪
- 传输带有标识符（未分配给本地节点进行传输）的CAN消息
- 从远程主机接收CAN消息，其标识符与唯一分配给该本地节点的标识符相同
- 篡改的消息

## TJA1152应用结构框图 Block Diagram



View additional information for [具有待机模式的安全HS-CAN收发器](#).

**Note:** The information on this document is subject to change without notice.

[www.nxp.com](http://www.nxp.com)

NXP and the NXP logo are trademarks of NXP B.V. All other product or service names are the property of their respective owners. The related technology may be protected by any or all of patents, copyrights, designs and trade secrets. All rights reserved. © 2024 NXP B.V.