



TJA1104, 支持**MACsec**且符合**ASIL B**的 **100BASE-T1**汽车以太网**PHY**收发器

TJA1104

试生产

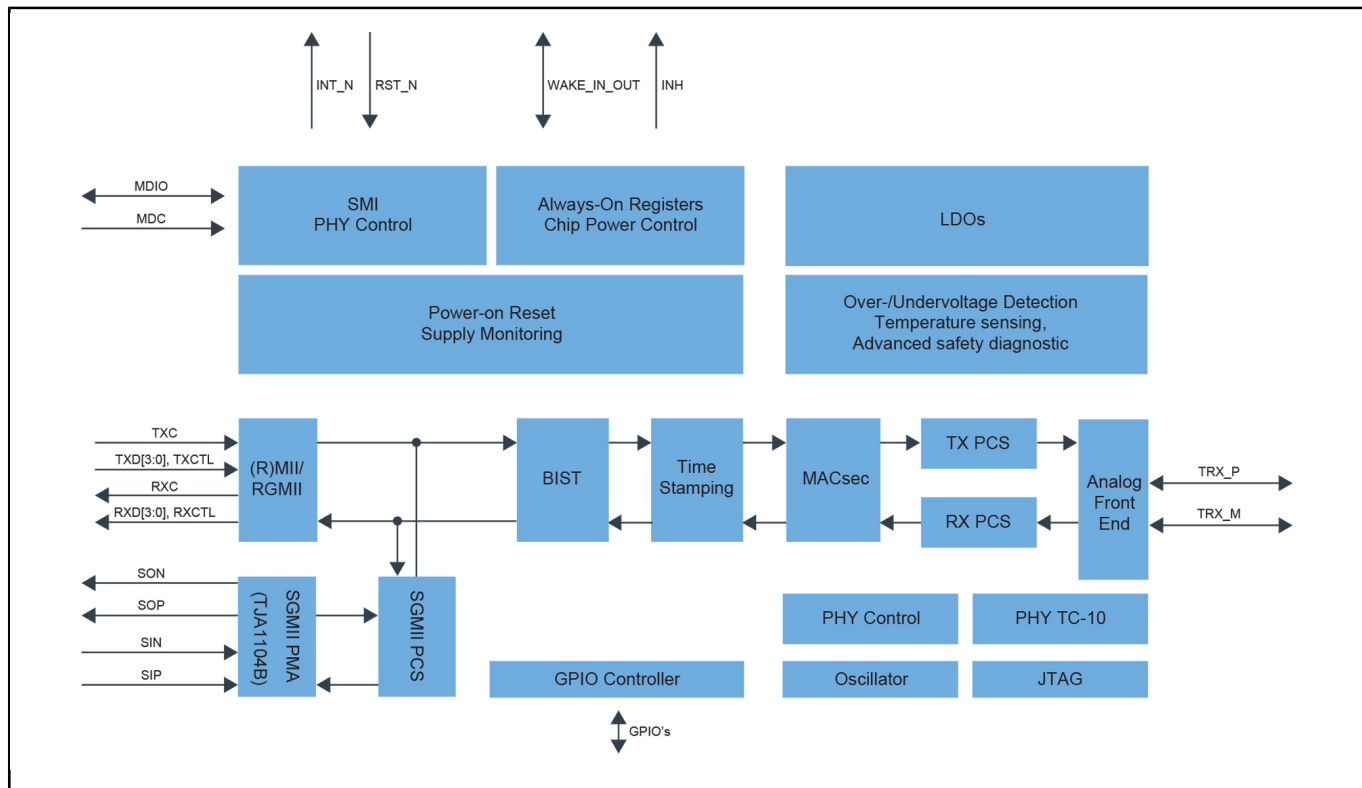
本页介绍的产品处于样品阶段。此处的产品技术规格和信息如有变更，恕不另行通知。如需了解更多信息和样品供货情况，请联系恩智浦 支持服务或恩智浦当地销售人员。

Last Updated: Mar 26, 2024

TJA1104是恩智浦成功的**100BASE-T1**汽车以太网**PHY**系列的第一款支持**MACsec**的产品。它解决了未来网络的安全问题，并通过**MACsec**提供了基于硬件的高效解决方案。为了实现可扩展的平台设计，**TJA1104**与**TJA1103**和**TJA1120**兼容。

TJA1104符合所有先进的一致性测试规范，并根据**ISO26262**进行设计，满足**ASIL B**安全标准，提供增强的监测和诊断功能。此外，它通过以太网数据线集成了符合**OPEN Alliance TC-10**标准的唤醒转发功能。

支持MACsec的100BASE-T1以太网PHY Block Diagram



View additional information for [TJA1104](#), 支持MACsec且符合ASIL B的100BASE-T1汽车以太网PHY收发器.

Note: The information on this document is subject to change without notice.

www.nxp.com

NXP and the NXP logo are trademarks of NXP B.V. All other product or service names are the property of their respective owners. The related technology may be protected by any or all of patents, copyrights, designs and trade secrets. All rights reserved. © 2024 NXP B.V.