



FlexRay™节点收发器 - Clamp 15

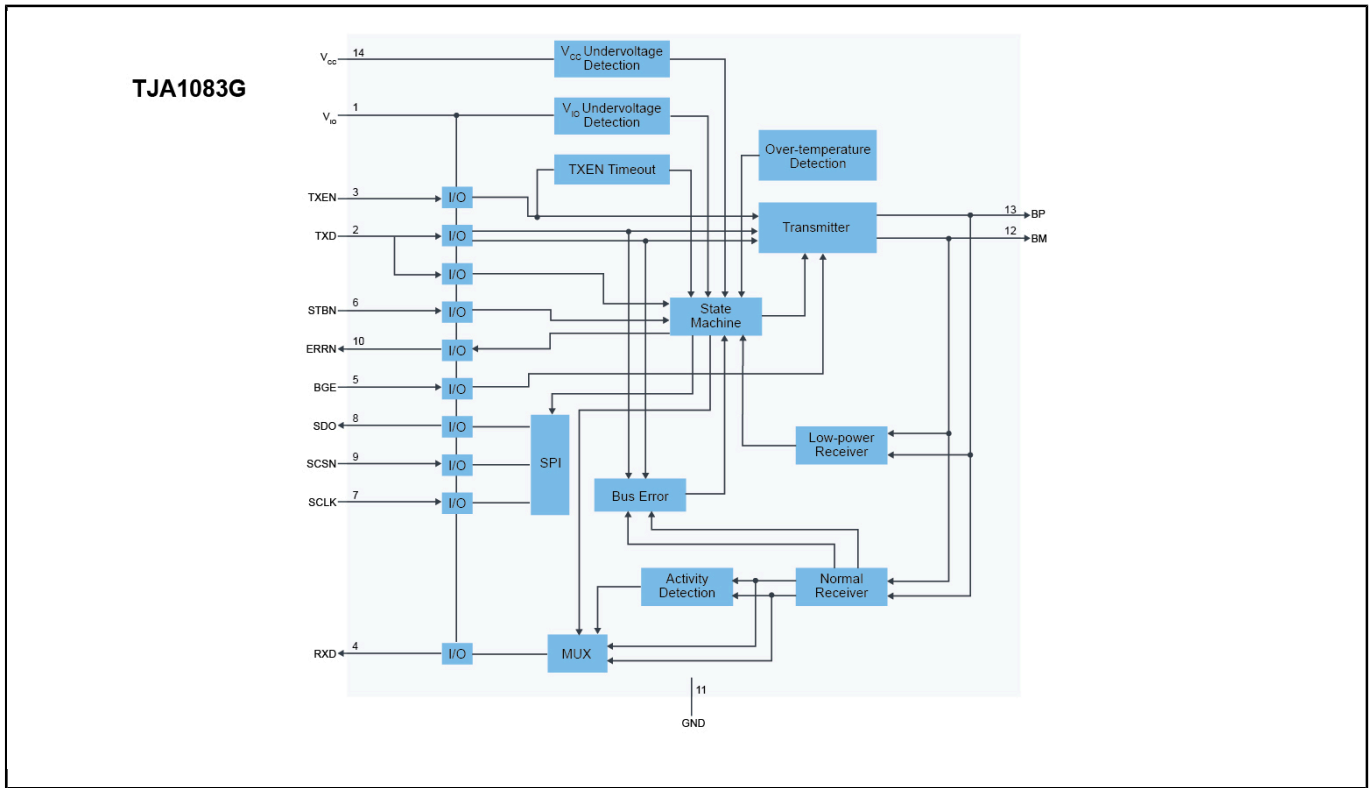
TJA1083G

Last Updated: Jul 20, 2023

TJA1083G FlexRay™节点收发器符合FlexRay电气物理层规范ISO 17458-4:2013。TJA1083G是一款Clamp 15收发器，适用于由点火钥匙关闭的应用。它主要用于2.5 Mbit/s和10 Mbit/s之间的通信系统，并在FlexRay网络中协议控制器和物理总线之间提供高级接口。

- 为电子控制单元应用提供优化的解决方案，这些应用不是直接连接到电池，而是通过点火钥匙打开和关闭。
- 为网络提供差分发送功能，为FlexRay控制器提供差分接收功能。它提供了极佳的电磁兼容性(EMC)性能以及高静电放电(ESD)保护。

TJA1083G Block Diagram Block Diagram



View additional information for [FlexRay™ 节点收发器 - Clamp 15](#).

Note: The information on this document is subject to change without notice.

www.nxp.com

NXP and the NXP logo are trademarks of NXP B.V. All other product or service names are the property of their respective owners. The related technology may be protected by any or all of patents, copyrights, designs and trade secrets. All rights reserved. © 2024 NXP B.V.