



TJA1046VTK: 获得**VeLIO**认证的双通道高速**CAN**收发器，具有待机模式，适合汽车应用

TJA1046VTK

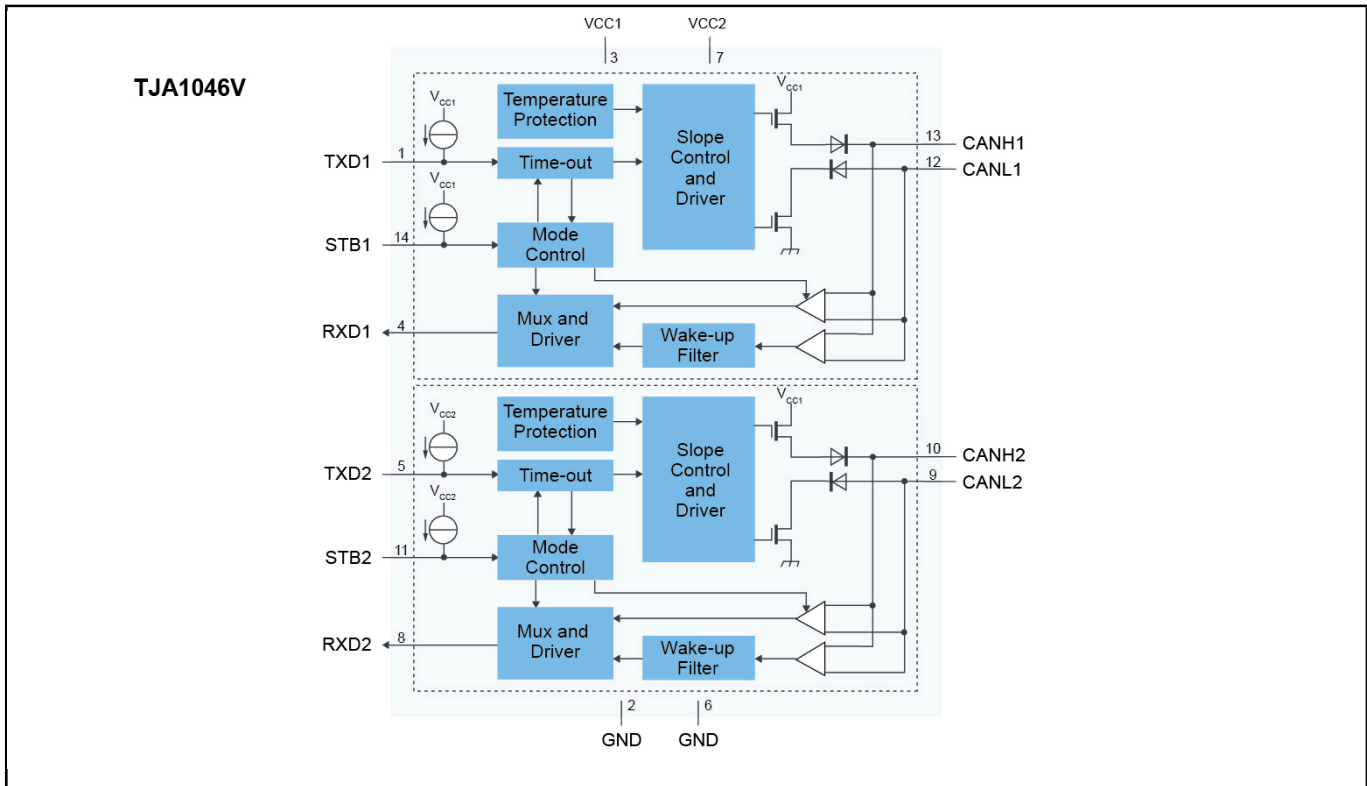
Last Updated: Apr 20, 2023

TJA1046V是一款双通道高速CAN收发器，可在控制器局域网(CAN)协议控制器和物理双线式CAN总线之间提供两个接口。它由两个完全独立的TJA1044V收发器组成。

这些收发器专门设计用于汽车行业的高速CAN应用，可以为(微控制器中的)CAN协议控制器提供发送和接收差分信号的功能。

TJA1046V确保可以在数据速率超过5 Mbit/s的情况下(例如CAN FD网络)，仍能提供稳健的通信。TJA1046V提供针对12 V汽车应用优化的功能集和卓越的电磁兼容性(EMC)性能。

TJA1046V Block Diagram Block Diagram



View additional information for [TJA1046VTK](#): 获得VeLIO认证的双通道高速CAN收发器，具有待机模式，适合汽车应用。

Note: The information on this document is subject to change without notice.

www.nxp.com

NXP and the NXP logo are trademarks of NXP B.V. All other product or service names are the property of their respective owners. The related technology may be protected by any or all of patents, copyrights, designs and trade secrets. All rights reserved. © 2024 NXP B.V.