



# 具备待机和睡眠模式的高速**CAN**收发器

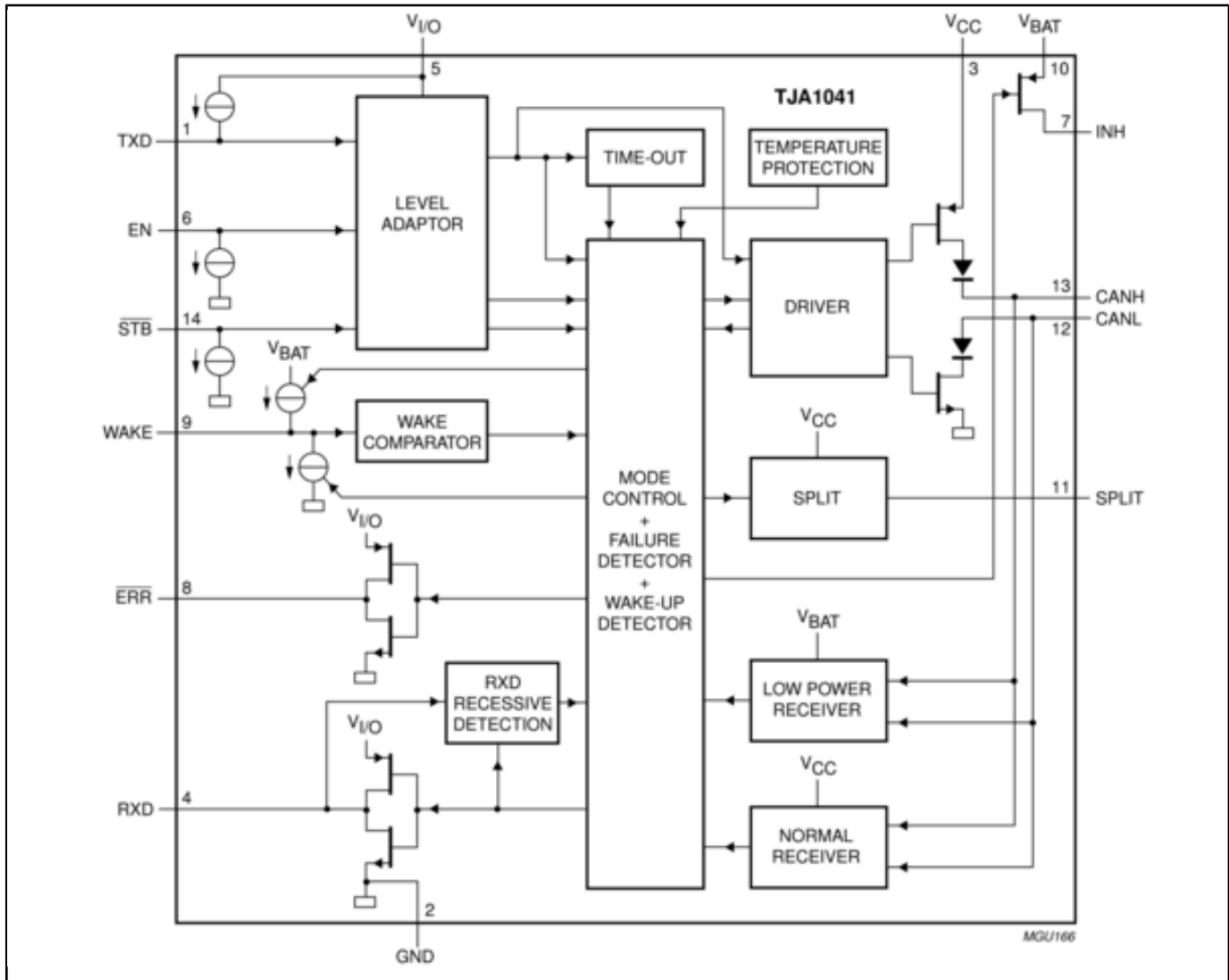
## TJA1041T

Last Updated: Apr 8, 2022

在控制器区域网络(CAN)节点中，TJA1041成为协议控制器和物理总线之间的高级接口。TJA1041主要用于车用高速CAN应用（最大1 Mbit/s）。该收发器为总线提供差分发射能力并为CAN控制器提供差分接收能力。TJA1041完全兼容ISO 11898标准，且提供极佳的电磁兼容性(EMC)性能、极低的功耗和电源电压关闭时的无源性能。高级功能包括：

- 低功耗电源管理、支持具有唤醒源识别功能的本地和远程唤醒以及控制节点中其余电源的能力
- 多种保护和诊断功能，包括总线线路和首次电池连接时的短路保护
- 自动适应I/O电平，以与控制器的供电电压一致。

## Block diagram: TJA1041T Block Diagram



View additional information for [具备待机和睡眠模式的高速CAN收发器](#).

Note: The information on this document is subject to change without notice.

[www.nxp.com](http://www.nxp.com)

NXP and the NXP logo are trademarks of NXP B.V. All other product or service names are the property of their respective owners. The related technology may be protected by any or all of patents, copyrights, designs and trade secrets. All rights reserved. © 2024 NXP B.V.