



集成稳压器的LIN收发器

TJA1028

Last Updated: Oct 7, 2023

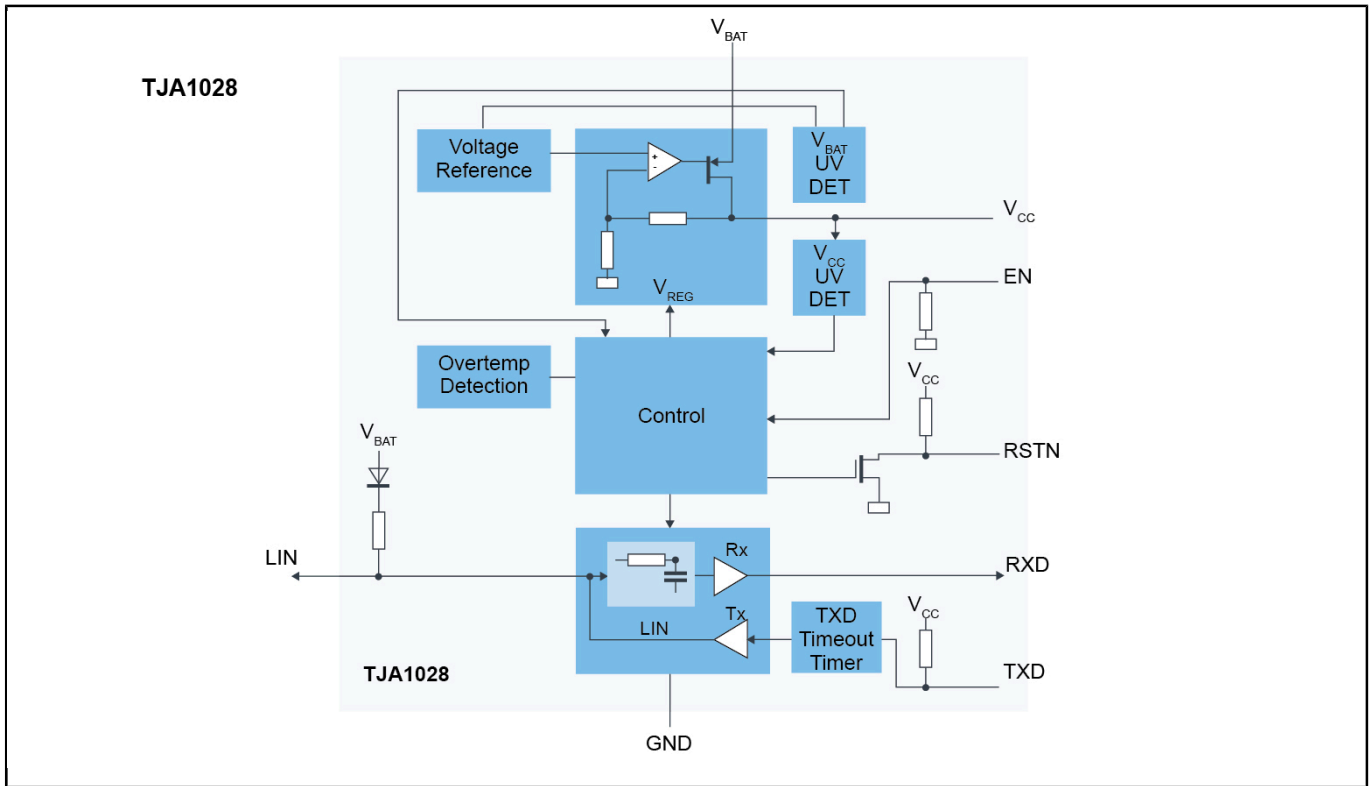
TJA1028是一款内置了低压差稳压器的收发器，符合LIN2.0/2.1/SAEJ2602和IS017987-4:2016（12V）标准。

这款电压稳压器的最大输出电流为70mA，提供3.3V和5.0V两种版本。TJA1028便于开发本地互连网络（LIN）总线系统中的紧凑型节点。为支持可靠的设计，TJA1028提供强大的静电放电（ESD）性能且可在LIN总线上承受高电压。

为了使电流消耗最小化，TJA1028支持睡眠模式，在该模式中LIN收发器和稳压器电源关闭但同时仍具有通过LIN总线唤醒的能力。

TJA1028提供SO8封装，且还提供3mm×3mm HVSON8封装使所需的板空间减少70%以上。此特点在板空间有限时极具价值。

TJA1028结构框图 Block Diagram



View additional information for [集成稳压器的LIN收发器](#).

Note: The information on this document is subject to change without notice.

www.nxp.com

NXP and the NXP logo are trademarks of NXP B.V. All other product or service names are the property of their respective owners. The related technology may be protected by any or all of patents, copyrights, designs and trade secrets. All rights reserved. © 2024 NXP B.V.