



双LIN 2.2/SAE J2602收发器

TJA1022

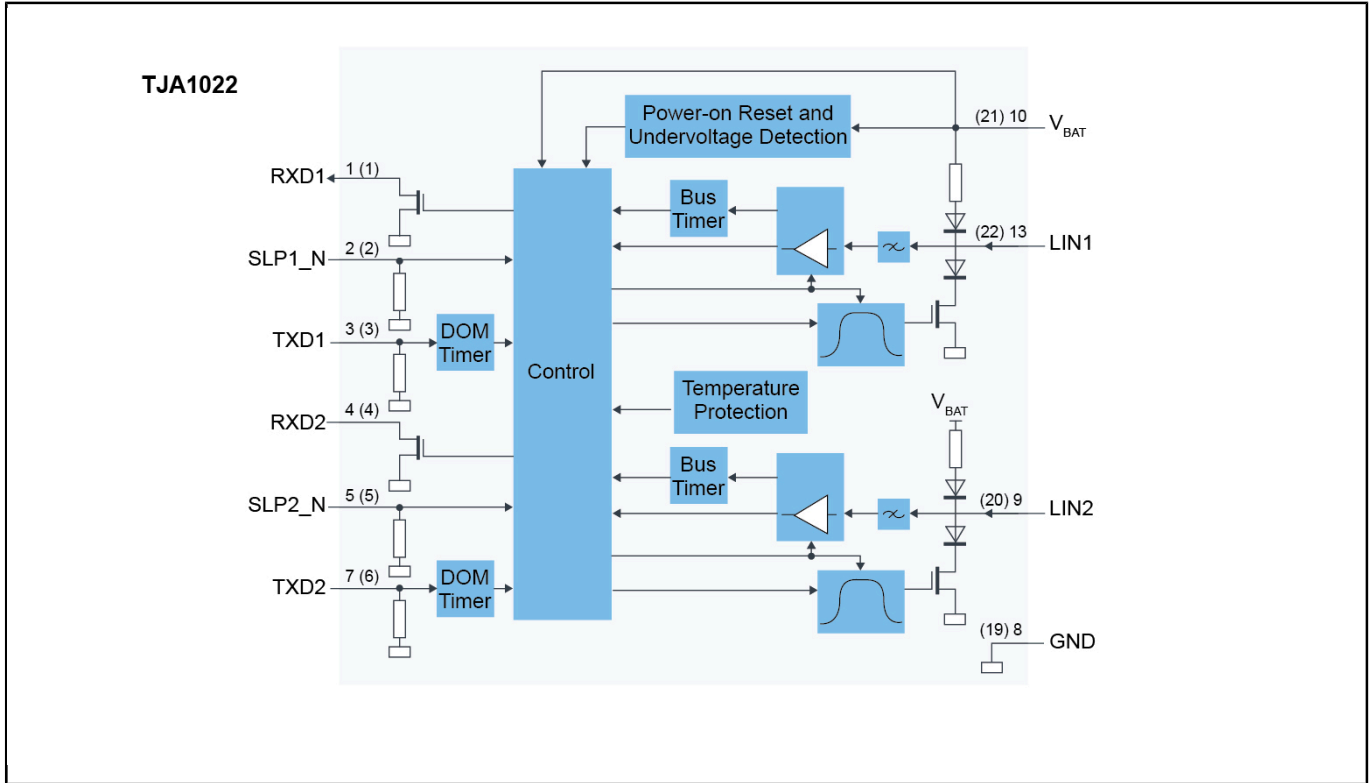
Last Updated: Jul 20, 2023

TJA1022是一款双通道LIN收发器，在本地互连网络(LIN)网络中提供LIN主/从协议控制器和物理总线之间的接口。主要在使用波特率高达20 kBd的车内子网络，符合LIN 2.0、LIN 2.1、LIN 2.2和SAE J2602。TJA1022的引脚兼容TJA1020、TJA1021和TJA1027。TJA1022和TJA1027还软件兼容。

通过TJA1022将协议控制器生成的发送数据流转换成优化的总线信号形状，以使电磁辐射(EME)最小化。LIN总线输出引脚通过内部终端电阻拉高。对于主应用，应在引脚VBAT和每个LIN引脚之间连接一个与二极管串联的外部电阻。接收器会检测LIN总线输入引脚上的接收数据流并通过引脚RXD1和RXD2将其传送至微控制器。

两个收发器均处于睡眠模式时的功耗非常低。但是，仍可通过引脚LIN1/LIN2和SLP1_N/SLP2_N唤醒TJA1022。

TJA1022 Block Diagram Block Diagram



View additional information for [双LIN 2.2/SAE J2602收发器](#).

Note: The information on this document is subject to change without notice.

www.nxp.com

NXP and the NXP logo are trademarks of NXP B.V. All other product or service names are the property of their respective owners. The related technology may be protected by any or all of patents, copyrights, designs and trade secrets. All rights reserved. © 2024 NXP B.V.