



数字可配置**LLC**和多模**PFC**控制器

TEA6017AT

Last Updated: Apr 26, 2023

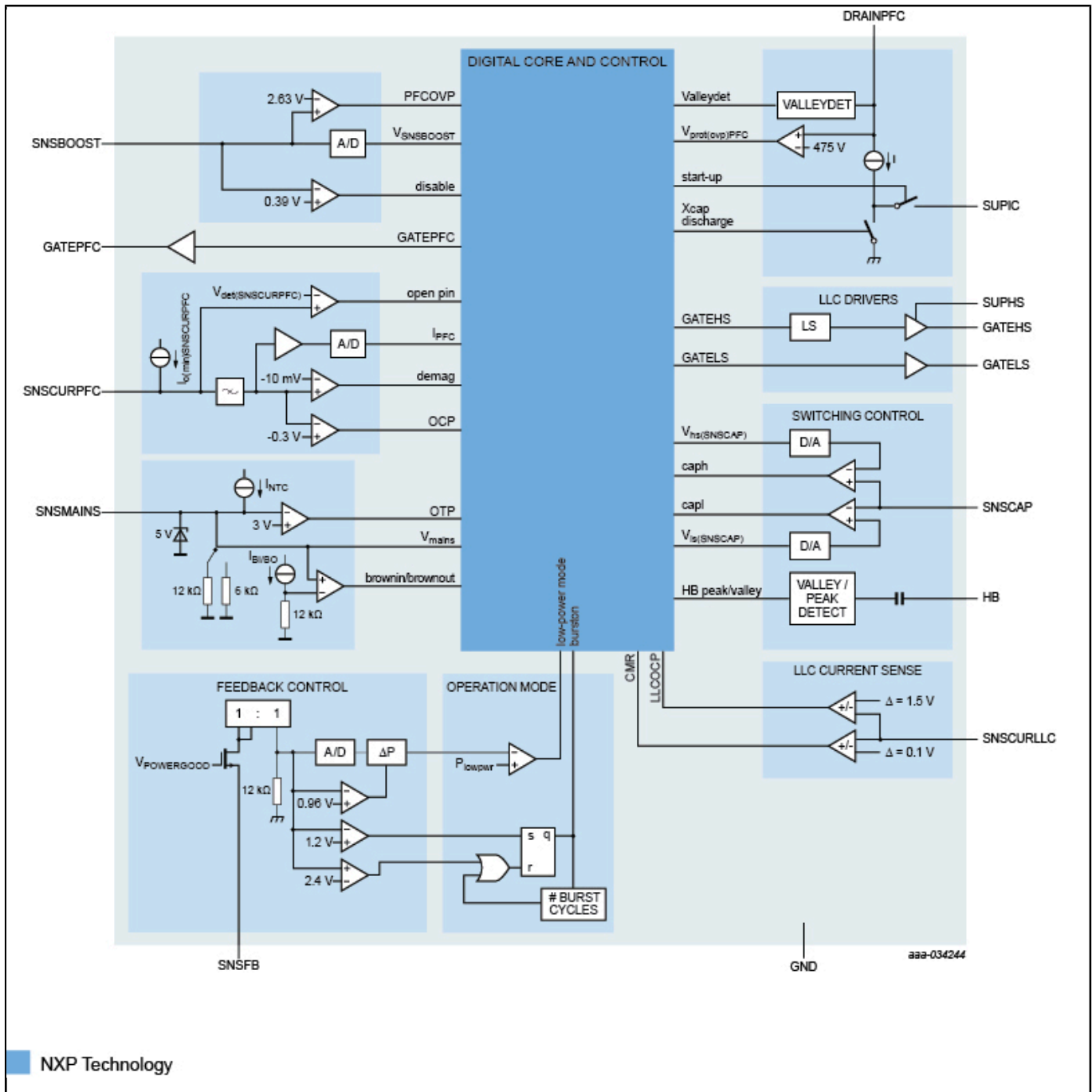
TEA6017AT是一款数字化可配置**LLC**和**PFC**组合控制器，用于高效谐振电源。它包括**LLC**和**PFC**控制器功能。**PFC**经配置可在**DCM/QR**、**CCM**固定频率或支持所有操作模式的多模式下运行，优化**PFC**效率。TEA6017AT能够构建一个完整的谐振电源，电源设计简便，组件数量少。TEA6017AT采用小型窄条**SO16**封装。

TEA6017AT数字架构基于高速可配置硬件状态机，确保可靠性、实时性。在电源开发过程中，**LLC**和**PFC**控制器的多种操作和保护设置都可以通过向设备加载新设置来进行调整，以满足特定的应用要求。专有**TEA6017AT**配置内容未经授权无法复制，配置安全得以保证。

与传统的谐振拓扑相比，TEA6017AT由于采用**LLC**低功耗模式，在低负载时表现出非常高的效率。此模式在连续切换（也称为大功率模式）和间歇模式之间的功率区域内运行。

TEA6017AT完全符合恩智浦的工业应用配置文件。

数字可配置LLC和多模PFC控制器 Block Diagram



View additional information for [数字可配置LLC和多模PFC控制器](#).

Note: The information on this document is subject to change without notice.

www.nxp.com

NXP and the NXP logo are trademarks of NXP B.V. All other product or service names are the property of their respective owners. The related technology may be protected by any or all of patents, copyrights, designs and trade secrets. All rights reserved. © 2024 NXP B.V.