



双同步整流器控制器

TEA2096

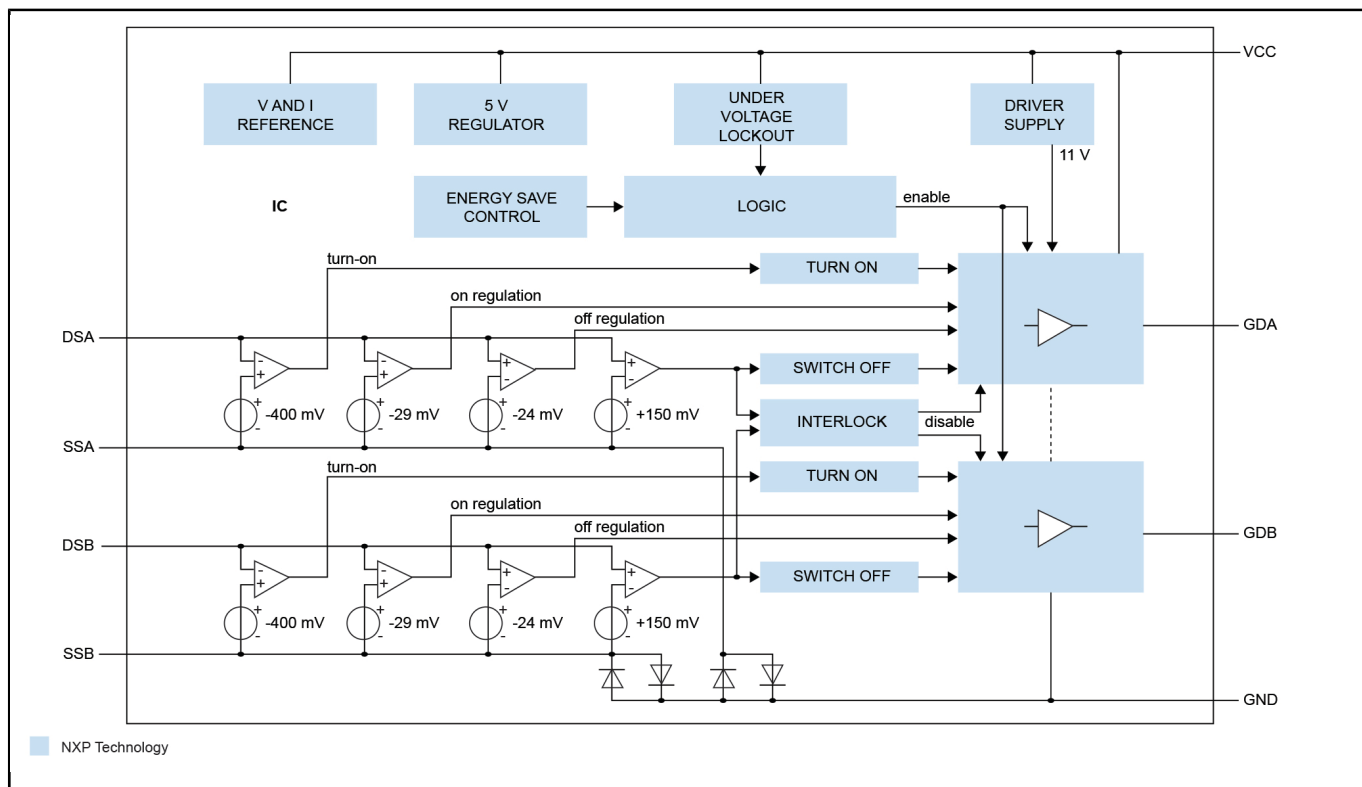
Last Updated: Jan 12, 2024

TEA2096T是面向开关电源的新型同步整流器(SR)控制器IC。它包括自适应栅极驱动方法，可在任何负载下实现较高效率。

TEA2096T是一款专用于谐振转换器次级侧同步整流的控制器IC。它有两个驱动器级来驱动SR MOSFET，SR MOSFET对采用中心抽头次级变压器绕组的输出进行整流。两个栅极驱动器级拥有自己的感测输入，并独立操作。TEA2096T适用于使用极低欧姆MOSFET的高效运行和高频切换。TEA2096T采用硅绝缘(SOI)工艺制成。

TEA2095T/TE最适合用于服务器、PC、电视、适配器和和其他开关模式电源的谐振电源。

双同步整流器控制器 Block Diagram



View additional information for [双同步整流器控制器](#).

Note: The information on this document is subject to change without notice.

www.nxp.com

NXP and the NXP logo are trademarks of NXP B.V. All other product or service names are the property of their respective owners. The related technology may be protected by any or all of patents, copyrights, designs and trade secrets. All rights reserved. © 2024 NXP B.V.