



# GreenChip双LLC SR开关控制器

## TEA2095

Last Updated: Aug 3, 2023

TEA2095T/TE是一款开关模式电源用的高性能同步整流器(SR)控制器IC。

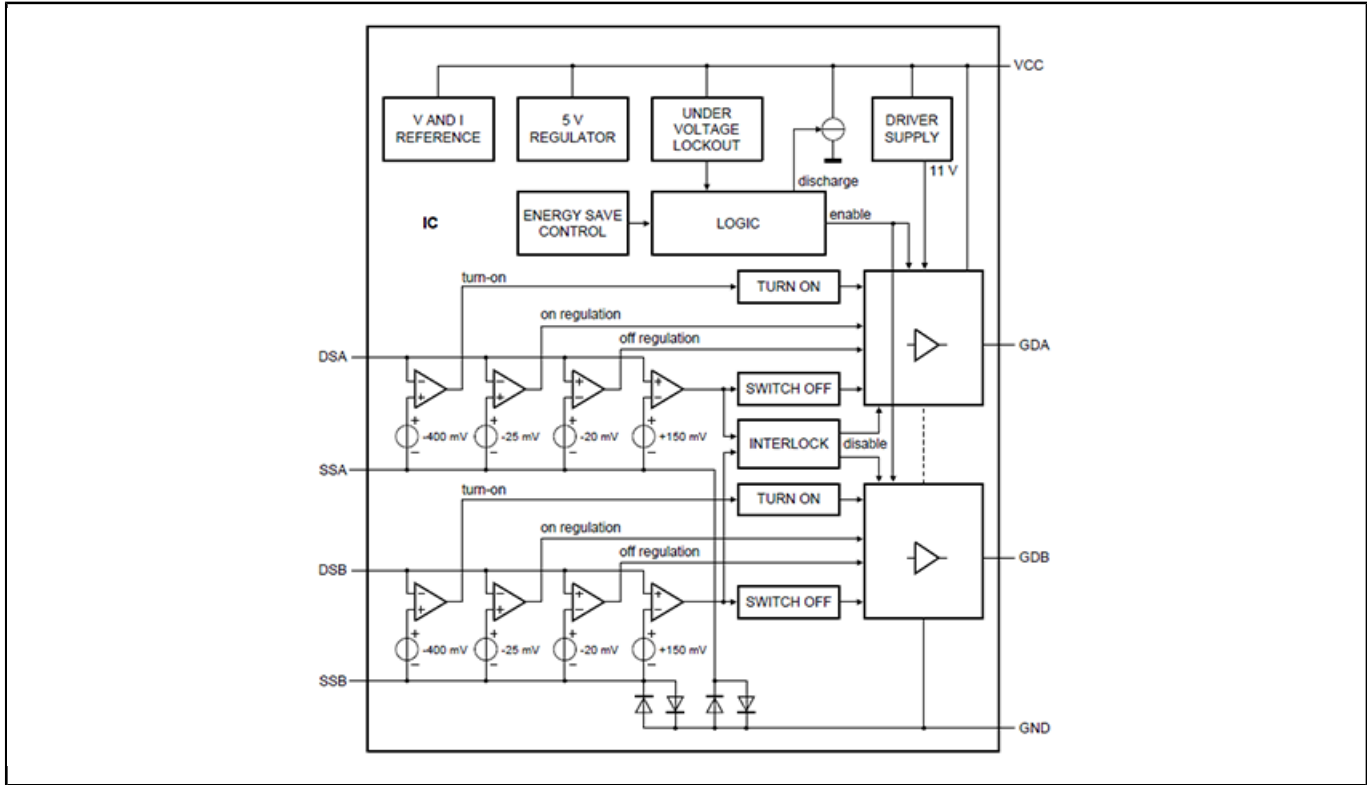
该同步整流器控制器采用自适应栅极驱动方法，可在任何负载下节省最大能量。为了提高效率，TEA2095T/TE可在 $90\mu\text{A}$ 的条件下以 $-25\text{ mV}$ 的稳压水平工作，从而优化了与低欧姆MOSFET配合使用的功能。

TEA2095T/TE的欠压锁定(UVLO)保护功能可在电源电压低于最小工作电压时使设备保持全功能运行，并确保在电压低于UVLO阈值时设备保持关闭状态。此功能增强了系统的整体性能并提高了效率。

恩智浦产品有两个驱动器级来驱动SR MOSFET，SR MOSFET对采用中心抽头次级绕组的输出进行同步整流。两个栅极驱动器级设备独立运行，并带有差分输入，可检测SR MOSFET的漏极和源极电压。

TEA2095T/TE最适合用于服务器、PC、电视、适配器和和其他开关模式电源的谐振电源。

# TEA2095 Block diagram Block Diagram



View additional information for [GreenChip双LLC SR开关控制器](#).

**Note:** The information on this document is subject to change without notice.

**www.nxp.com**

NXP and the NXP logo are trademarks of NXP B.V. All other product or service names are the property of their respective owners. The related technology may be protected by any or all of patents, copyrights, designs and trade secrets. All rights reserved. © 2024 NXP B.V.