



带开关和点火缓冲器的多路电压稳压器

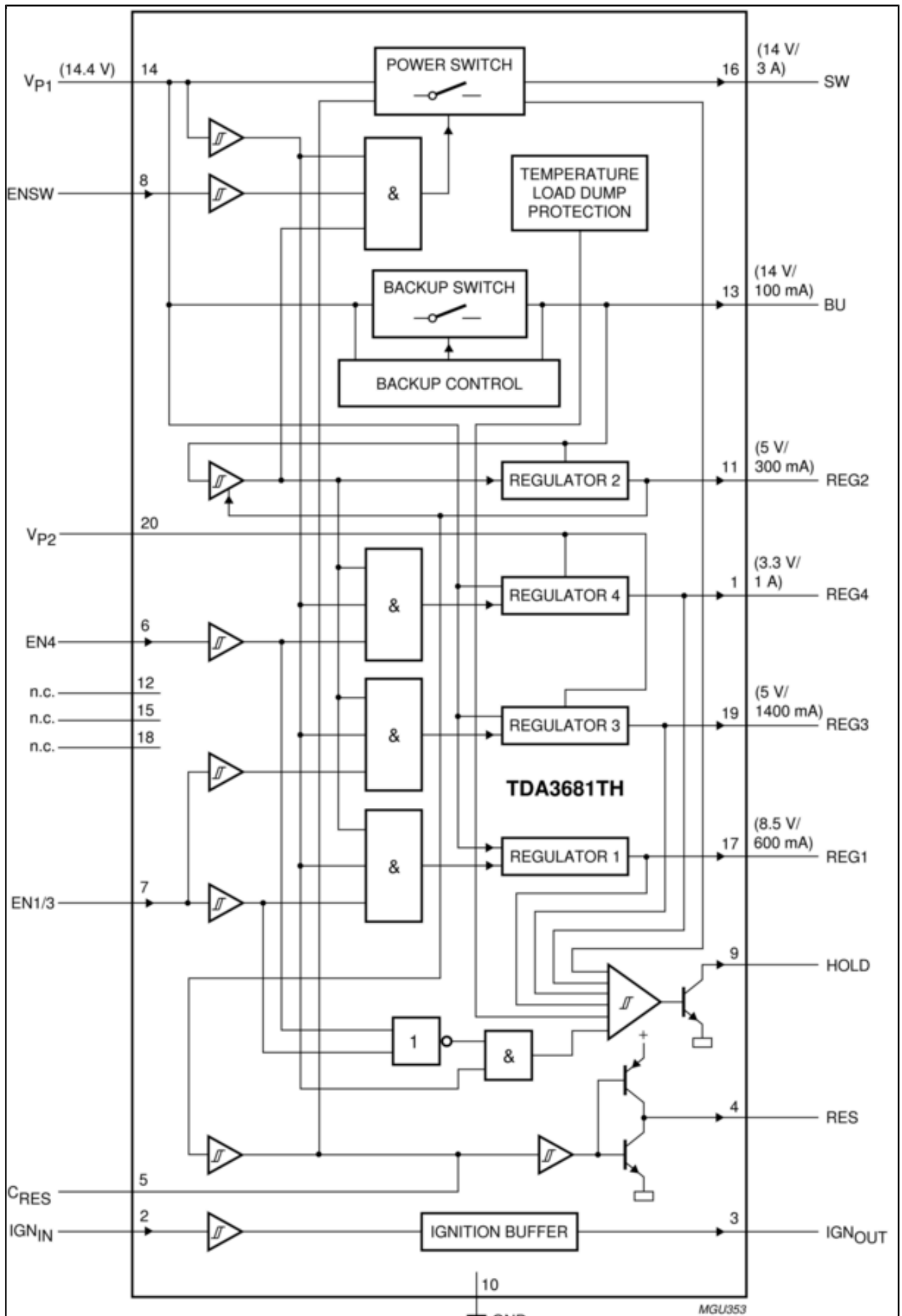
TDA3681

Last Updated: Apr 8, 2022

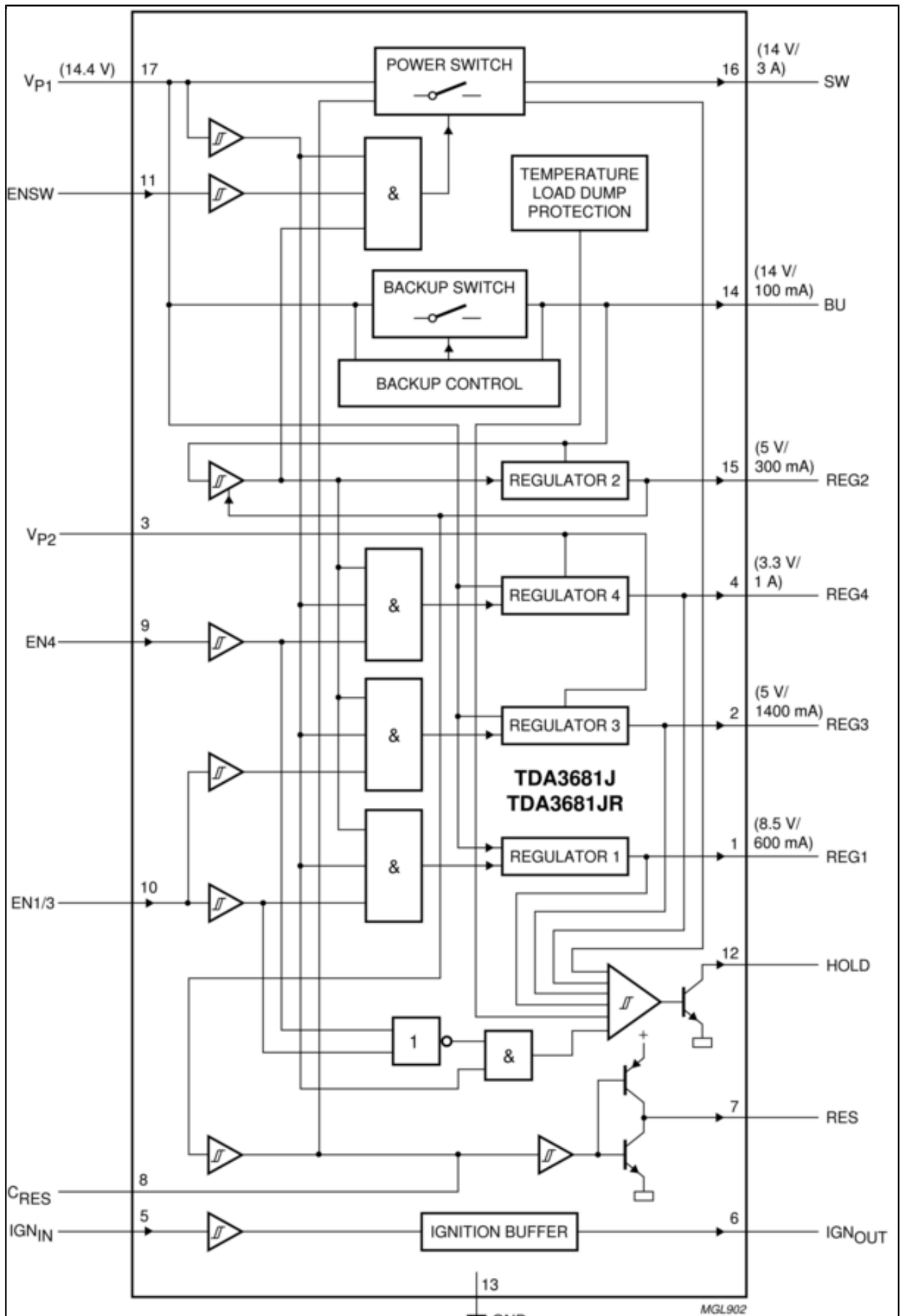
TDA3681是一款多路输出稳压器，集成了电源开关和点火缓冲器。可用于集成/非集成微控制器的车载无线电。TDA3681包含以下组件：

- 4个带折返电流保护的固定电压稳压器(稳压器1、2、3和4)。稳压器2可为微控制器供电，该器件还可在负载突降和热关断条件下工作
- 稳压器3和4具有第二个电源引脚，可连接较低的电源电压(>6.5 V)，以降低功耗
- 带保护的电源开关，通过控制输入操作
- 复位和保持输出可用于连接微控制器；复位信号可用于唤醒微控制器
- 两个电源引脚均可耐受负载突降脉冲和负电源电压
- 稳压器2以高于6.5 V的备用电压进行稳压
- 使用保留电源电容能为稳压器2 (5 V连续) 保持足够的电能，以防微控制器电压不足。
- 带推挽输出级的点火输入施密特触发器。

Block diagram: TDA3681J, TDA3681JR, TDA3681TH Block Diagram



Block diagram: TDA3681J, TDA3681JR, TDA3681TH Block Diagram



View additional information for [带开关和点火缓冲器的多路电压稳压器](#).

Note: The information on this document is subject to change without notice.

www.nxp.com

NXP and the NXP logo are trademarks of NXP B.V. All other product or service names are the property of their respective owners. The related technology may be protected by any or all of patents, copyrights, designs and trade secrets. All rights reserved. © 2024 NXP B.V.