



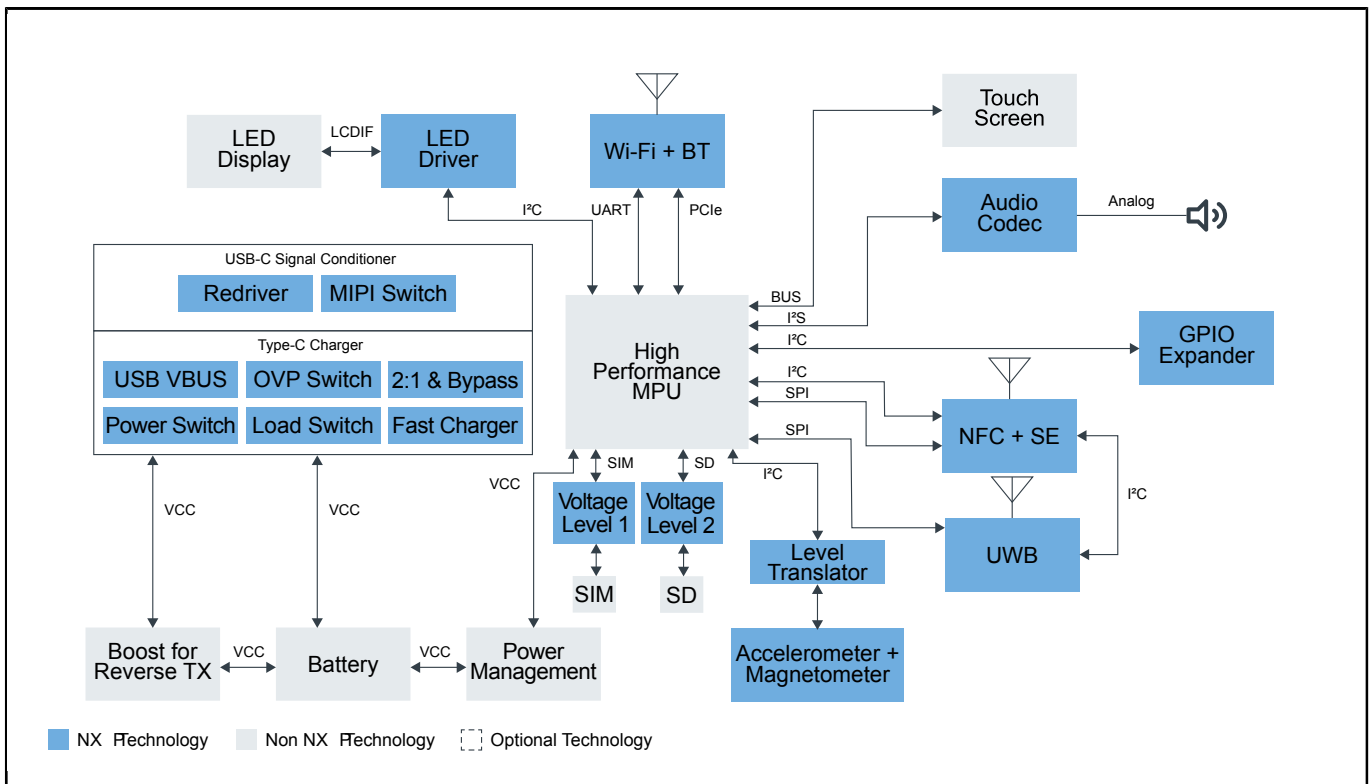
智能手机

Last Updated: Mar 22, 2024

恩智浦的创新已成为日常数字生活的智慧中心，为移动设备带来了各种未来功能和应用。恩智浦产品组合为移动设备提供安全的移动钱包解决方案、eSIM连接和UWB支持。

USB Type-C具有高达10Gbps的数据速率和高达100W的功率，为新兴产品设计提供量身定制的连接器 - 借助“备用模式”支持提供丰富的接口功能。它还支持完全可逆的插拔操作和线缆方向，使得USB Type-C对消费者来说使用更便捷，有助于实现真正的即插即用体验。

智能手机 Block Diagram



Recommended Products for 智能手机

Type C充电器	<ul style="list-style-type: none"> • NX30P6093: 高压I²C控制的过压保护负载开关 • NX20P3483UK: USB PD和Type-C高压灌/拉电流组合开关，带保护装置 • NX30P0121UK: High-Voltage Back-to-Back OVP Switch with Current Sense
Voltage Level 1	<ul style="list-style-type: none"> • NVT4557: 带EMI滤波器和ESD保护的SIM卡接口电平转换器

Voltage Level 2	<ul style="list-style-type: none"> • NVT4858: SD, SDIO, Mini SD, 具有EMI滤波器和ESD保护的Micro SD和SIM卡电压电平转换器
USB C信号	<ul style="list-style-type: none"> • PTN36502: Type-C USB 3.1 Gen 1 and DisplayPort V1.2 Combo Redriver • NX3DV642GU: 兼容MIPI的3信道高速开关
无线	<ul style="list-style-type: none"> • 88W8997: 2.4/5GHz双频2x2 Wi-Fi® 5 (802.11ac) +Bluetooth® 5.3解决方案
LED驱动器	<ul style="list-style-type: none"> • PCA9632: 4位Fm+ I²C总线低功率LED驱动器
RTC	<ul style="list-style-type: none"> • FXOS8700CQ: 数字运动传感器——3D加速度传感器 (±2g/±4g/±8g) +3D磁力计
音频编解码器	<ul style="list-style-type: none"> • SGTL5000: 超低功耗音频编解码器
GPIO扩展器	<ul style="list-style-type: none"> • PCAL6408A: 低压转换8位I²C总线/SMBus I/O扩展器
电平转换器	<ul style="list-style-type: none"> • PCA9306: 双路双向I²C总线和SMBus电压电平转换器 • P3A9606: P3A9606: 双路双向I³C/I²C总线和SPI电压电平转换器
UWB	<ul style="list-style-type: none"> • SR150: Trimension™ SR150: 面向物联网设备的安全超宽带解决方案
USB C信号	<ul style="list-style-type: none"> • PTN36502: Type-C USB 3.1 Gen 1 and DisplayPort V1.2 Combo Redriver • NX3DV642GU: 兼容MIPI的3信道高速开关
Type C充电器	<ul style="list-style-type: none"> • NX30P6093: 高压I²C控制的过压保护负载开关 • NX20P3483UK: USB PD和Type-C高压灌/拉电流组合开关, 带保护装置 • NX30P0121UK: High-Voltage Back-to-Back OVP Switch with Current Sense
Type C充电器	<ul style="list-style-type: none"> • NX30P6093: 高压I²C控制的过压保护负载开关 • NX20P3483UK: USB PD和Type-C高压灌/拉电流组合开关, 带保护装置 • NX30P0121UK: High-Voltage Back-to-Back OVP Switch with Current Sense
Type C充电器	<ul style="list-style-type: none"> • NX30P6093: 高压I²C控制的过压保护负载开关 • NX20P3483UK: USB PD和Type-C高压灌/拉电流组合开关, 带保护装置 • NX30P0121UK: High-Voltage Back-to-Back OVP Switch with Current Sense
Type C充电器	<ul style="list-style-type: none"> • NX30P6093: 高压I²C控制的过压保护负载开关 • NX20P3483UK: USB PD和Type-C高压灌/拉电流组合开关, 带保护装置 • NX30P0121UK: High-Voltage Back-to-Back OVP Switch with Current Sense
Type C充电器	<ul style="list-style-type: none"> • NX30P6093: 高压I²C控制的过压保护负载开关 • NX20P3483UK: USB PD和Type-C高压灌/拉电流组合开关, 带保护装置 • NX30P0121UK: High-Voltage Back-to-Back OVP Switch with Current Sense

View our complete solution for [智能手机](#).

Note: The information on this document is subject to change without notice.

www.nxp.com

NXP and the NXP logo are trademarks of NXP B.V. All other product or service names are the property of their respective owners. The related technology may be protected by any or all of patents, copyrights, designs and trade secrets. All rights reserved. © 2024 NXP B.V.