



带有I²C总线/SPI接口、64字节发送和接收FIFO以及IrDA SIR内置式支持的双通道UART

SC16IS752_SC16IS762

Last Updated: Oct 31, 2023

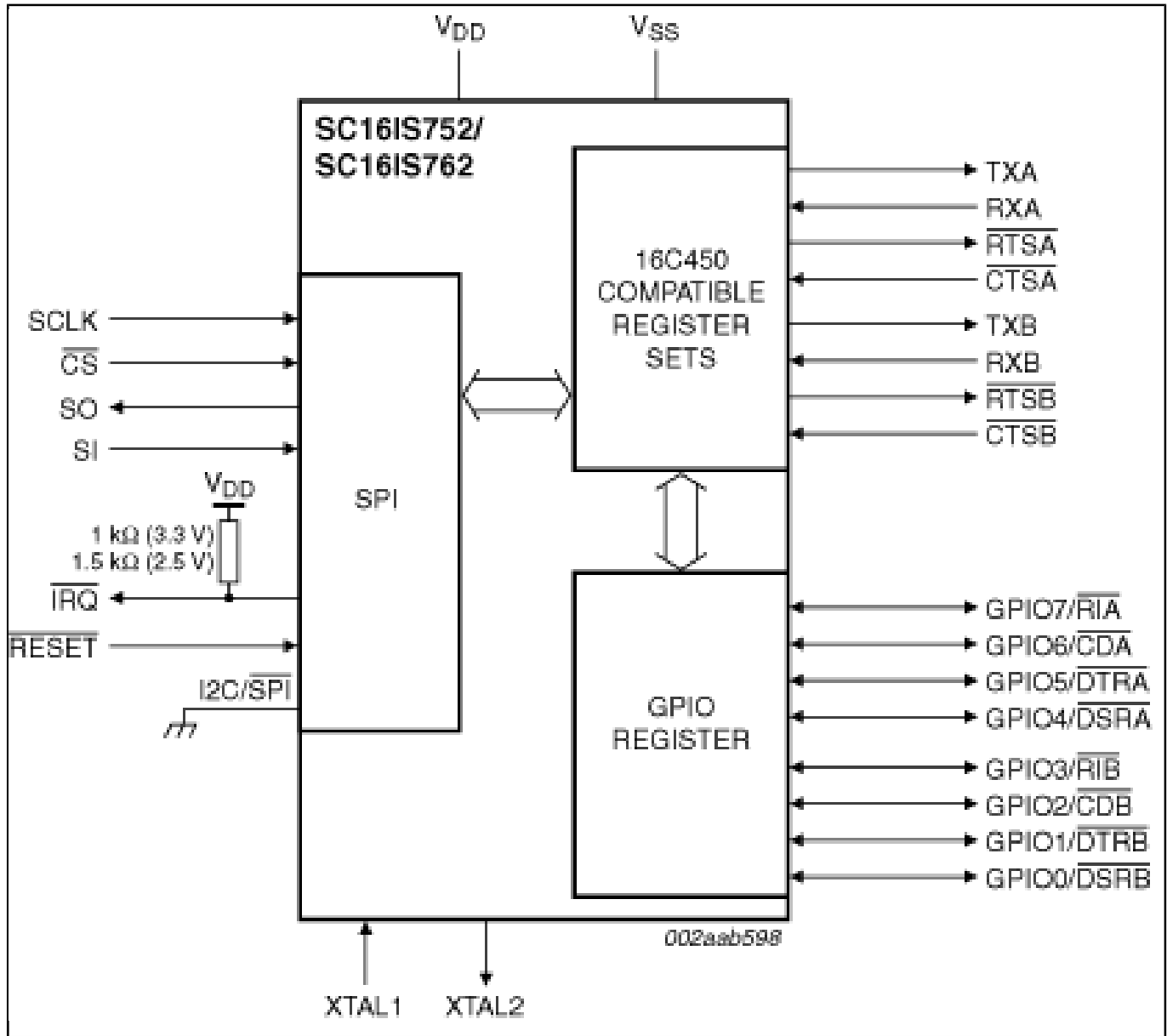
SC16IS752/SC16IS762是一个连接双通道高性能UART的I²C总线/SPI总线接口，提供最大5Mbit/s的数据速率、低工作和睡眠电流；还为应用提供8个额外可编程I/O引脚。该器件采用极小的HVQFN32和TSSOP28封装，非常适合手持、电池供电应用。此芯片能够从I²C总线/SPI至RS-232/RS-485进行无缝协议转换，并且完全可以双向进行。

SC16IS762与SC16IS752的不同之处在于，后者仅支持4Mbit/s的SPI时钟速度，而SC16IS762支持最大15Mbit/s的SPI时钟速度，以及最大1.152Mbit/s的IrDA SIR。在所有其他方面，SC16IS762的功能和电气性质与SC16IS752相同。

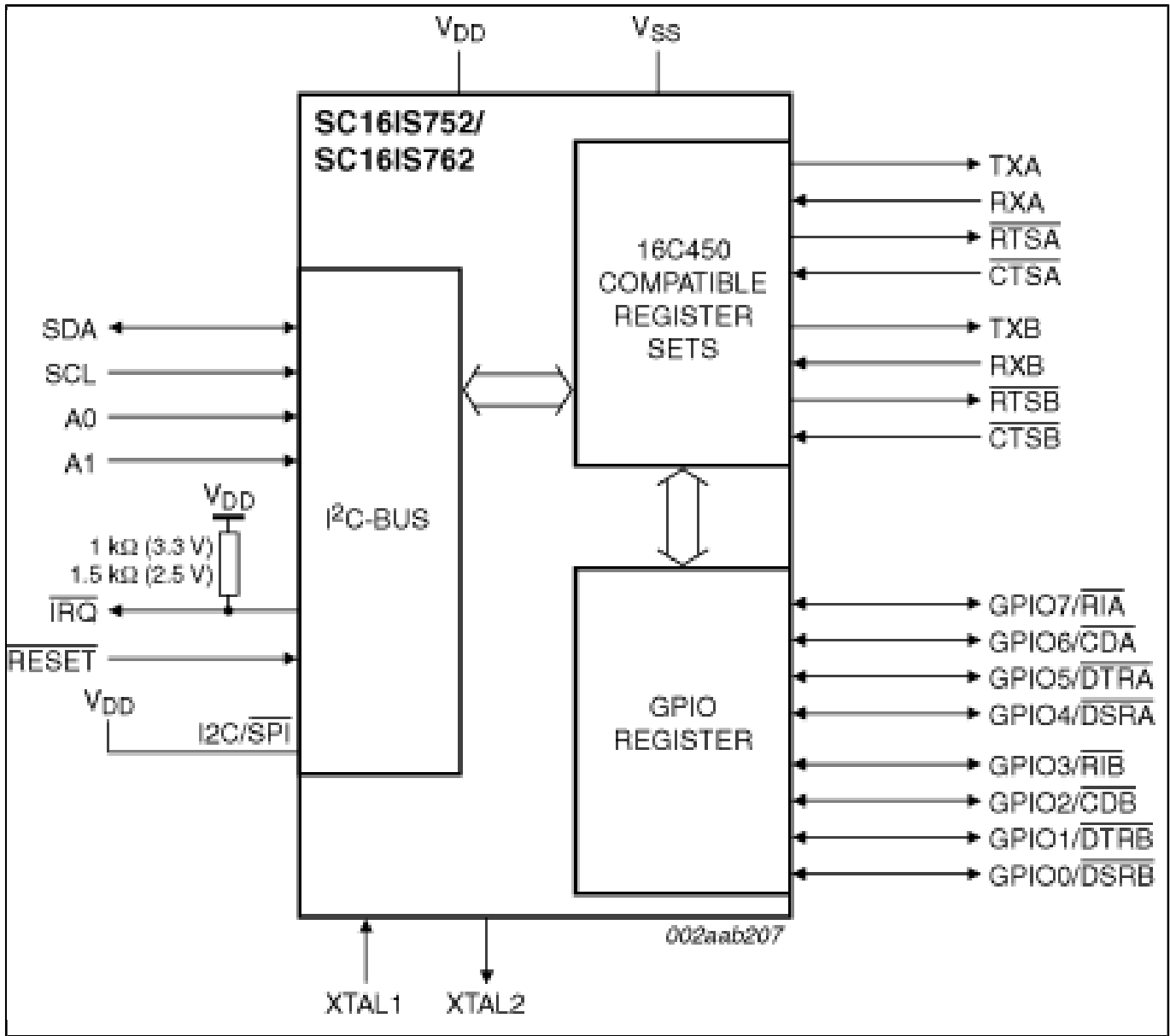
SC16IS752/SC16IS762的内部寄存器组向后兼容广泛使用且流行的16C450。允许从其他平台轻松写入或导入软件。

SC16IS752/SC16IS762还提供额外的高级功能，如自动硬件和软件流控制、自动RS-485支持和软件复位。因此，软件不受硬件复位信号的影响，在任何时候都能复位UART。

SC16IS752IBS、SC16IS752IPW、SC16IS762IBS、SC16IS762IPW框图 **Block Diagram**



框图：SC16IS752IBS、SC16IS752IPW、SC16IS762IBS、SC16IS762IPW **Block Diagram**



View additional information for [带有I²C总线/SPI接口、64字节发送和接收FIFO以及IrDA SIR内置式支持的双通道UART](#).

Note: The information on this document is subject to change without notice.

www.nxp.com

NXP and the NXP logo are trademarks of NXP B.V. All other product or service names are the property of their respective owners. The related technology may be protected by any or all of patents, copyrights, designs and trade secrets. All rights reserved. © 2024 NXP B.V.