



5 V、2.2 V和2.5 V的双通道UART，5 Mbit/s（最快），带有64字节FIFO

SC16C752B

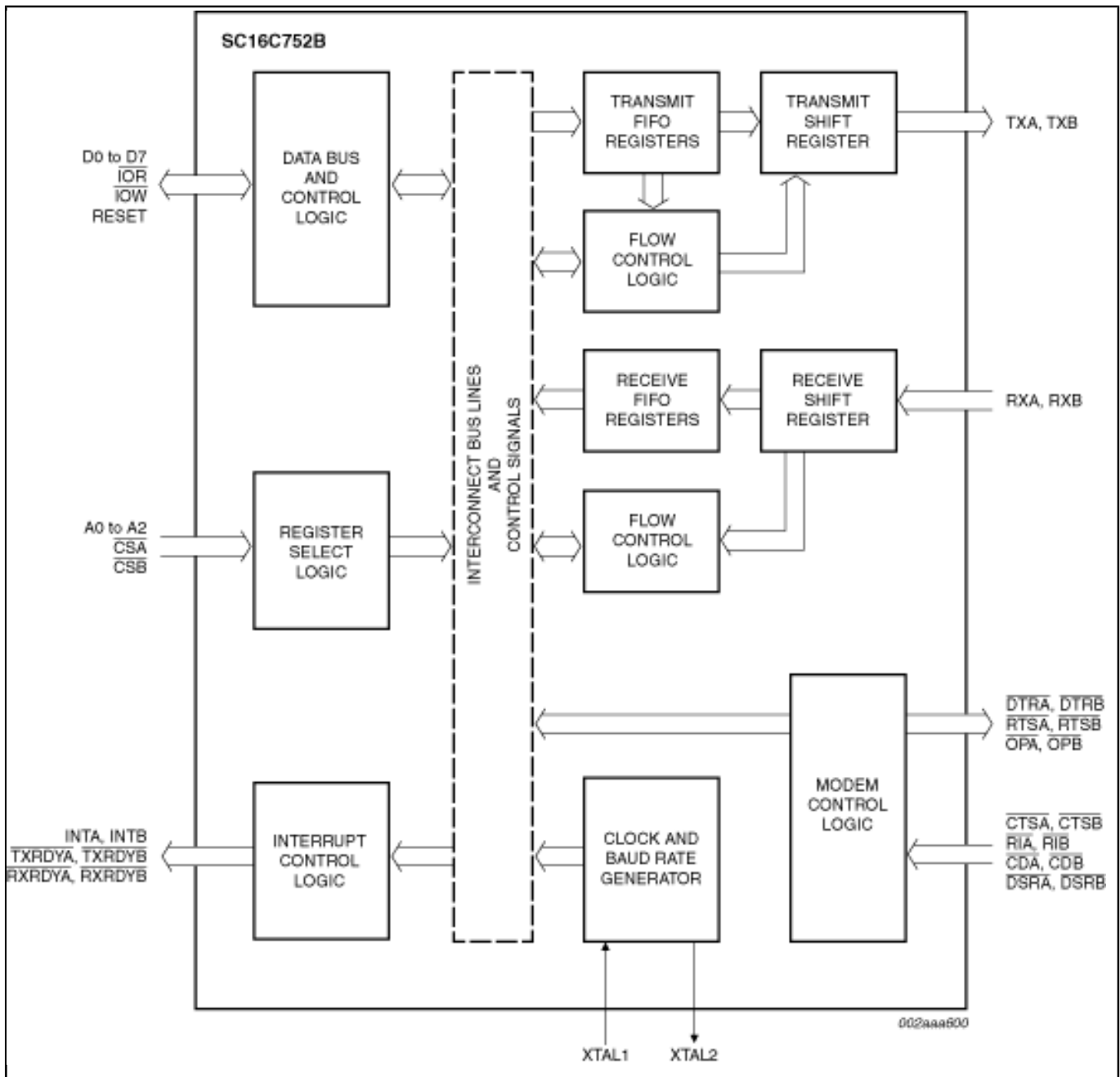
Last Updated: Oct 4, 2022

SC16C752B是一款两路通用异步接收器/发送器(UART)，带有64字节FIFO、自动硬件/软件流控制以及最大5 Mbit/s（3.3 V和5 V）的数据速率。SC16C752B提供增强的功能。它具备传输控制寄存器(TCR)，能储存硬件和软件流控制过程中用于开始/停止传输的接收器FIFO阈值电平。通过FIFO Rdy寄存器，软件能在一次访问中获取所有四个端口的TXRDYn/RXRDYn状态。片上状态寄存器为用户提供错误指示、操作状态和调制解调器接口控制。可定制系统中断以满足用户需求。内部环回能力允许进行板载诊断。

UART通过TXn信号线发射数据（经由外围8位总线上发送）并通过RXn信号线接收字符。可将字符编程为5位、6位、7位或8位。UART具有64字节接收FIFO和发送FIFO并可编程不同的中断触发电平。UART基于可编程除数及其输入时钟生成自己想要的波特率。可发送偶、奇或无奇偶校验以及1、1.5或2停止位。接收器可检测到中断、闲置、成帧错误、FIFO溢出和奇偶校验错误。发送器可检测到FIFO下溢。UART还包含用于调制解调器控制操作的软件接口，且具备软件流控制和硬件流控制能力。

SC16C752B提供塑料LQFP48和HVQFN32封装。

Block diagram: SC16C752BIB48, SC16C752BIBS Block Diagram



View additional information for [5 V](#)、[2.2 V](#)和[2.5 V](#)的双通道UART，[5 Mbit/s](#)（最快），带有64字节FIFO.

Note: The information on this document is subject to change without notice.

www.nxp.com

NXP and the NXP logo are trademarks of NXP B.V. All other product or service names are the property of their respective owners. The related technology may be protected by any or all of patents, copyrights, designs and trade secrets. All rights reserved. © 2024 NXP B.V.