



高性能**77GHz RFCMOS**汽车雷达单芯片 SoC

SAF85XX

Preproduction

本页介绍的产品处于样品阶段。此处的产品技术规格和信息如有变更，恕不另行通知。如需了解更多信息和样品供货情况，请联系恩智浦 支持服务或恩智浦当地销售人员。

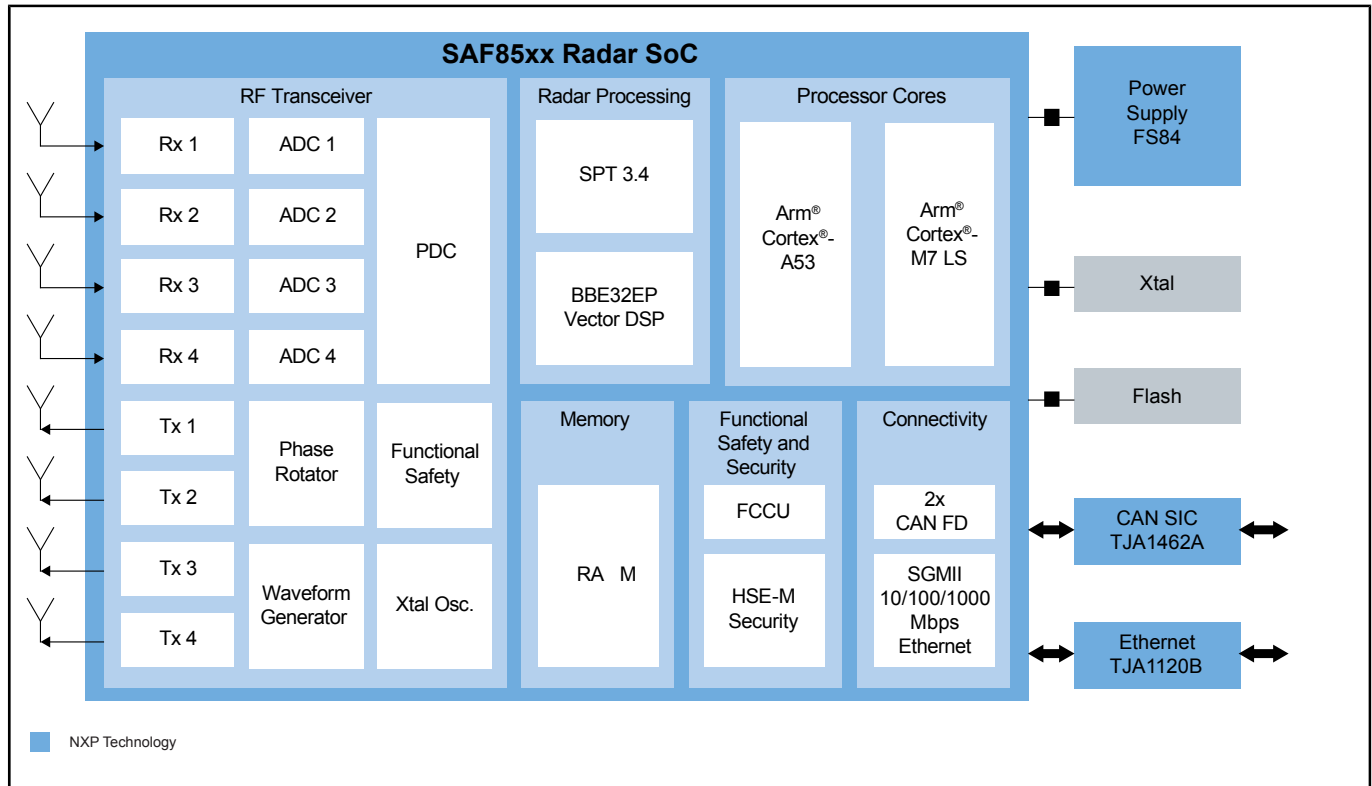
Last Updated: Jan 10, 2023

SAF85xx RFCMOS汽车雷达SoC是一款适用于汽车FMCW雷达应用的高性能单芯片，针对快速调制进行了优化。该器件的设计工作频率为**76GHz**至81GHz，覆盖整个汽车雷达频段。SAF85xx将雷达收发器与基于Arm®Cortex®-A53、Arm Cortex-M7内核和SRAM的雷达微处理器单元(MPU)集成在一起。入门级NCAP传感器、甚至是高性能前置雷达传感器都通过第三代RFCMOS雷达器件实现，该器件规格小巧，支持短、中、远程雷达应用。

这款完全集成的RFCMOS芯片包含**4**个发射器、4个接收器、ADC转换功能、相位旋转器、低相位噪声VCO、SPT雷达加速器、BBE32矢量DSP、Arm Cortex-A53、Arm Cortex-M7内核和SRAM，可支持各种使用情况和不同的雷达数据输出，如目标数据、点云数据或FFT输出。

SAF85xx是面向ASIL B级符合ISO 26262标准的器件，旨在通过其HSE安全引擎满足最新的SHE+、EVITA Full安全要求。

SAF85xx框图 Block Diagram



View additional information for [高性能77GHz RFCMOS汽车雷达单芯片SoC](#).

Note: The information on this document is subject to change without notice.

www.nxp.com

NXP and the NXP logo are trademarks of NXP B.V. All other product or service names are the property of their respective owners. The related technology may be protected by any or all of patents, copyrights, designs and trade secrets. All rights reserved. © 2023 NXP B.V.