

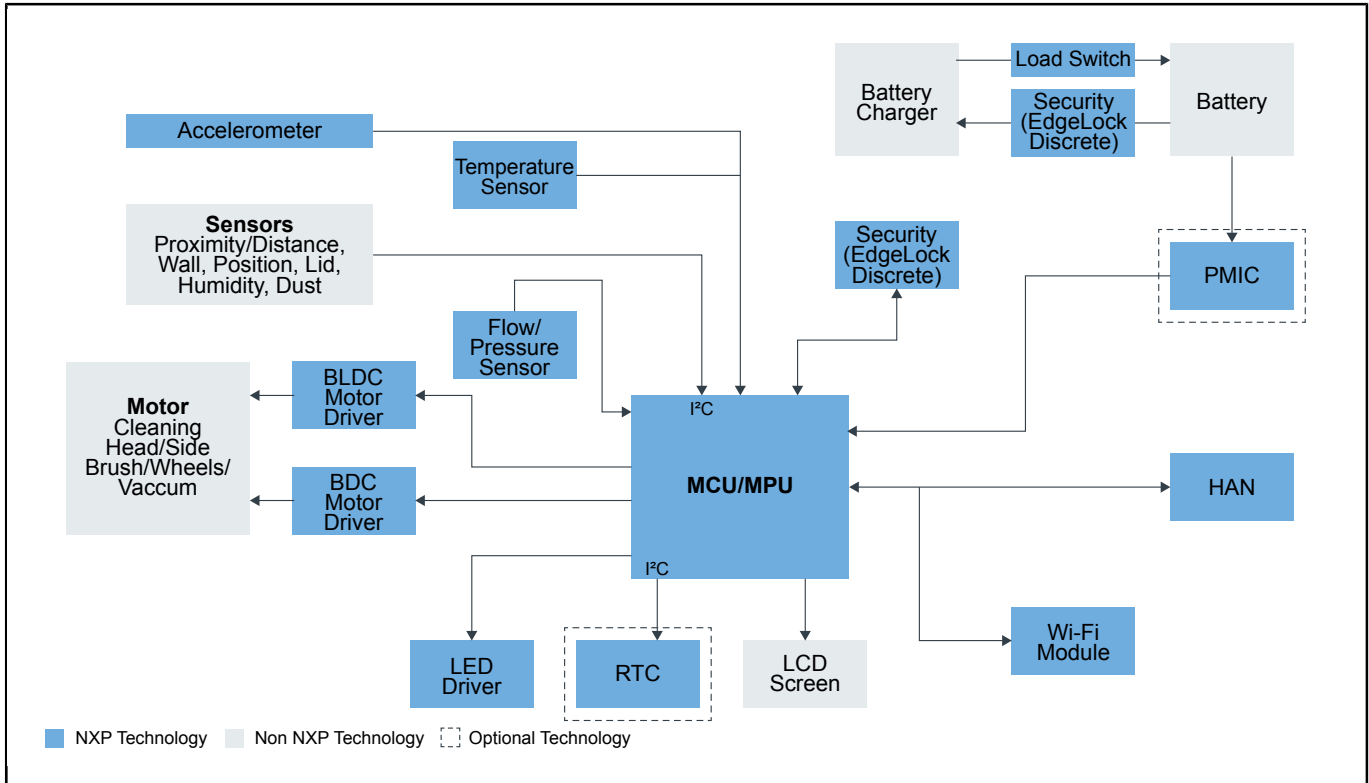


# 机器人电器

Last Updated: Feb 7, 2022

高品质的机器人设备（吸尘器或除草机）需要高效率、较长电池寿命以及高可靠性和耐用性。这样就可以实现基本的区域清洁或切割功能，并确保与智能手机无线连接，从而设置时间表和软件升级。我们的MCU具有高性能处理和精确的电机控制、低功耗无线连接选项以及互认证产品安全性，可确保设计安全、强大且高效的机器人设备。

## 机器人吸尘器 Block Diagram

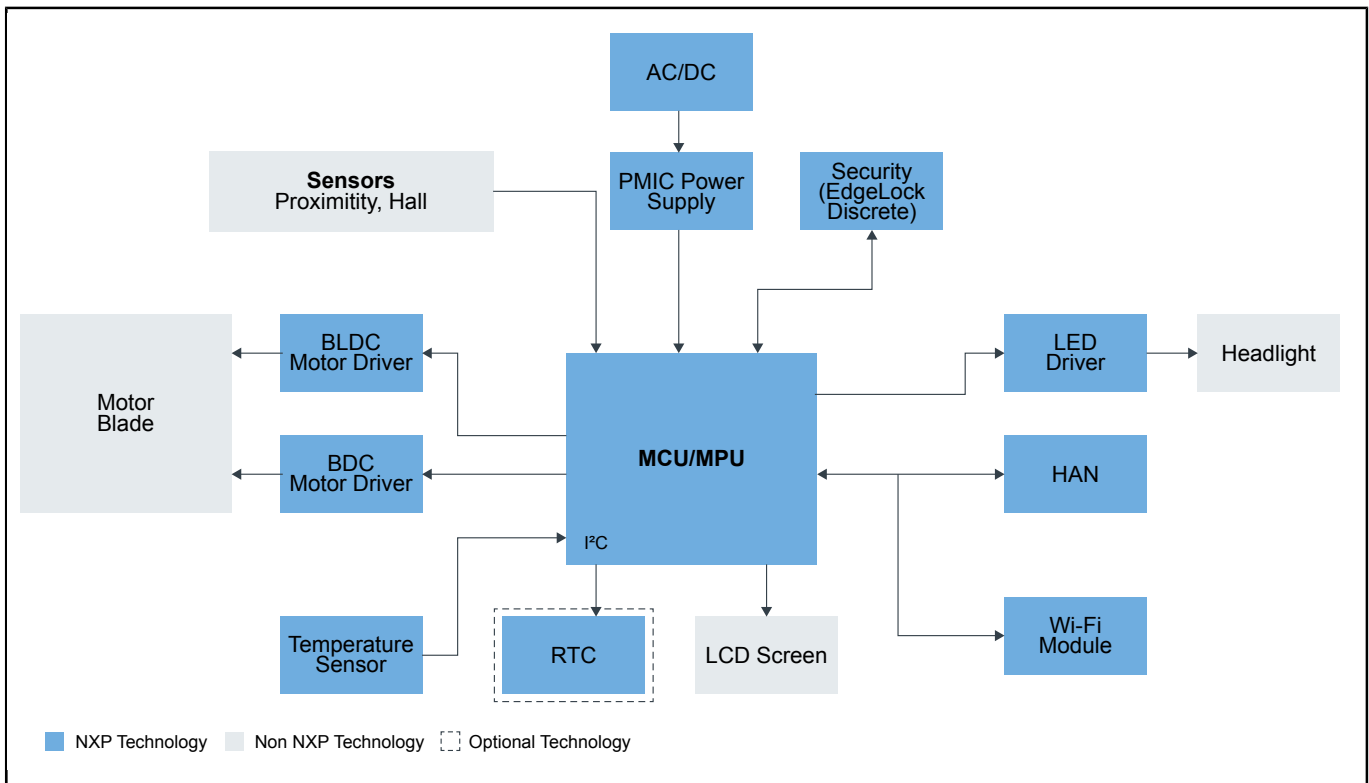


### Recommended Products for 机器人吸尘器

MCU/MPU	<ul style="list-style-type: none"> <li>• i.MX 8M 系列 - Arm® Cortex® A53、Cortex-M4、音频、语音、视频</li> <li>• i.MX RT1050 跨界MCU，配备 Arm® Cortex®-M7 内核</li> <li>• KV4x: Kinetis KV4x-168 MHz，高性能电机 / 功率变换微控制器 (MCU)，基于ARM® Cortex®-M4内核</li> </ul>
Wi-Fi模块	<ul style="list-style-type: none"> <li>• 88W8987: 88W8987: 2.4/5 GHz双频1x1 Wi-Fi® 5 (802.11ac) + Bluetooth® 5.1解决方案</li> <li>• 2.4/5 GHz双频 1x1 Wi-Fi® 4(802.11n)+ Bluetooth® 5.2 解决方案</li> </ul>
HAN	<ul style="list-style-type: none"> <li>• JN5189/88 (T): 高性能、超低功耗MCU，适用于 Zigbee® 和Thread，内置 NFC 选项</li> </ul>

	<ul style="list-style-type: none"> <li>• QN9090/30(T): Bluetooth LE MCU 带有 Arm® Cortex®-M4 CPU, 高效的模数外设以及 NFC 标签选项</li> </ul>
PMIC	<ul style="list-style-type: none"> <li>• PF1550: 面向低功耗处理器系统, 带1A Li+线性电池充电器的PMIC</li> </ul>
负载开关	
安全元件	<ul style="list-style-type: none"> <li>• EdgeLock® SE050: Plug &amp; Trust 和安全元件系列 — 通过最大灵活性增强物联网安全</li> </ul>
温度传感器	<ul style="list-style-type: none"> <li>• PCT2075: I<sup>2</sup>C总线Fm+, 精度为1°C, 数字温度传感器和热看门狗</li> </ul>
LED驱动器	<ul style="list-style-type: none"> <li>• PCA9952_PCA9955: 16通道Fm+ I<sup>2</sup>C总线57 mA恒定电流LED驱动器</li> </ul>
加速度传感器	<ul style="list-style-type: none"> <li>• FXLN83xxQ: 恩智浦模拟加速度传感器</li> </ul>
电机驱动器	<ul style="list-style-type: none"> <li>• GD3000: 3相无刷电机预驱动器</li> </ul>
流量/压力传感器	<ul style="list-style-type: none"> <li>• MPXHZ6130A: 15至130kPa, 5.0v, 绝对压力传感器</li> </ul>

## 除草机 Block Diagram



Recommended Products for 除草机	
电机驱动器	<ul style="list-style-type: none"> <li>• <a href="#">GD3000</a>: 3相无刷电机预驱动器</li> <li>• <a href="#">MPC17510</a>: H桥有刷直流电机驱动器, 2-15 V, 3.8 A, 200 kHz</li> </ul>
LED驱动器	<ul style="list-style-type: none"> <li>• <a href="#">PCA9952_PCA9955</a>: 16通道Fm+ I<sup>2</sup>C总线57 mA恒定电流LED驱动器</li> </ul>
RTC	<ul style="list-style-type: none"> <li>• <a href="#">PCF85363A</a>: 微小封装实时时钟/日历</li> <li>• 具有闹钟功能和I<sup>2</sup>C总线的小型实时时钟/日历</li> </ul>
Motor Driver	<ul style="list-style-type: none"> <li>• <a href="#">GD3000</a>: 3相无刷电机预驱动器</li> </ul>

View our complete solution for [机器人电器](#).

**Note:** The information on this document is subject to change without notice.

---

**www.nxp.com**

NXP, the NXP logo are trademarks of NXP B.V. All other product or service names are the property of their respective owners. The related technology may be protected by any or all of patents, copyrights, designs and trade secrets. All rights reserved. © 2022 NXP B.V.