



适合USB Type-C应用的CC逻辑

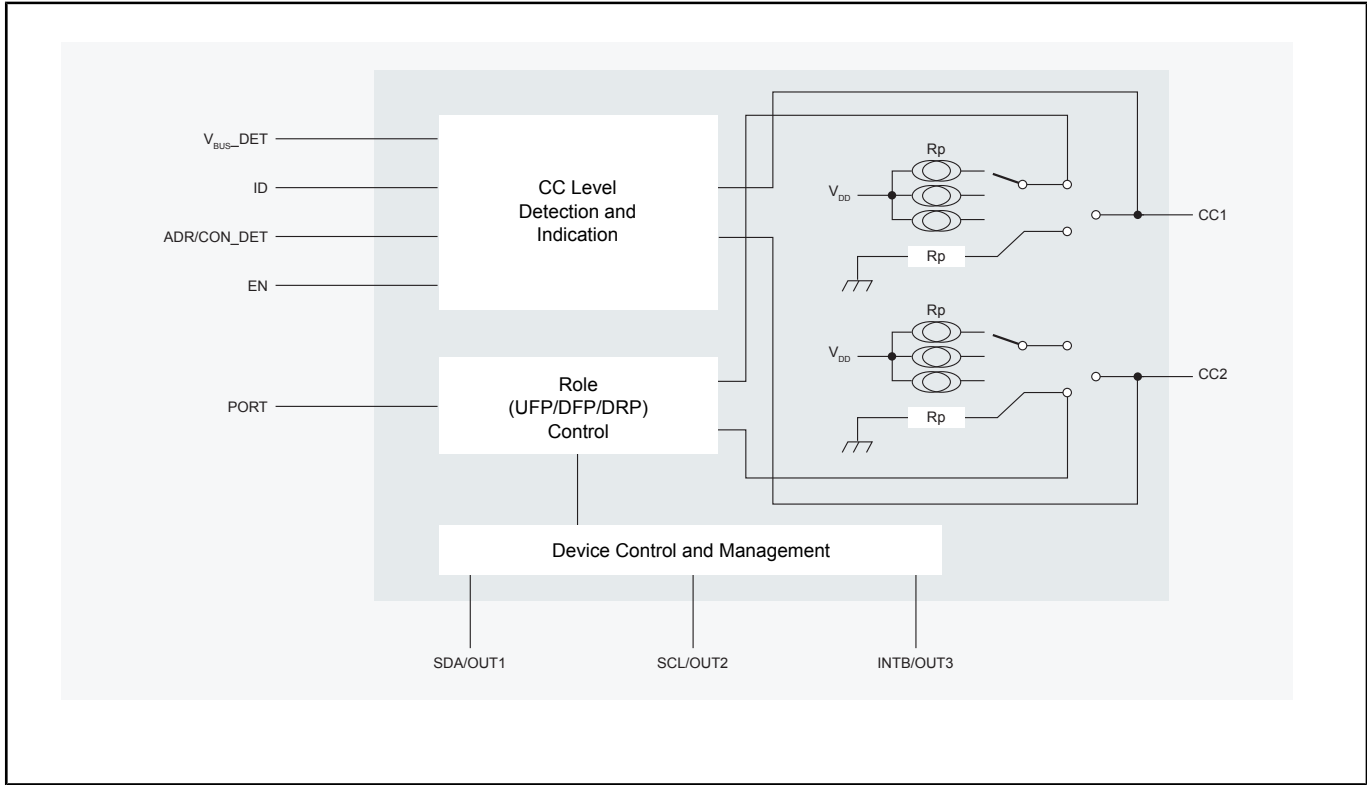
PTN5150

Last Updated: Mar 31, 2026

PTN5150是小而薄的低功率CC逻辑芯片，支持USB Type-C连接器应用，具备配置通道(CC)控制逻辑检测和指示功能。PTN5150的功能使USB Type-C连接器可用于Type-C电缆的主机和从机端。它支持USB Type-C规范规定的Type-C至USB传统电缆和适配器。PTN5150可以自主工作，也可以通过I²C总线接口与控制器连接。

PTN5150可通过外部配置引脚或I²C接口配置为双重角色，主机或从机模式。从DFP广播角度来看，CC控制逻辑检测和指示模块支持3种电流模式(默认电流为500mA/900mA，中等电流为1.5A，高电流为3.0A)。从UFP广播角度来看，控制逻辑将检测是否连接具有不同上拉R_p电流源的DFP。此外，它将检测CC1/CC2引脚上是否存在R_a。检测到插头方向后，引脚ID将指示PTN5150是否以主机角色或从机角色进行工作，其他状态也将反映在I²C寄存器中。

PTN5150 Block Diagram



View additional information for [适合USB Type-C应用的CC逻辑](#).

Note: The information on this document is subject to change without notice.

www.nxp.com

NXP and the NXP logo are trademarks of NXP B.V. All other product or service names are the property of their respective owners. The related technology may be protected by any or all of patents, copyrights, designs and trade secrets. All rights reserved. © 2026 NXP B.V.