



# USB PD TCPC PHY IC

## PTN5110

Last Updated: Apr 23, 2026

PTN5110是一个符合TCPC的单端口USB PD(供电)PHY IC, 将Type-C配置通道(CC)接口和USB PD物理层功能集成到处理PD策略管理的Type-C端口管理器(TCPM)中。它符合USB PD、Type-C和TCPC规范。该IC主要针对系统平台(如笔记本电脑、台式电脑、Chromebook、平板电脑、翻转笔记本等)中的应用。根据应用架构的不同, 其他应用场景亦具备可行性, 例如底座、监测器、配件、电缆适配器及智能手机等。

它能够支持各种Type-C用途: 灌电流、拉电流、带配件支持或DRP的灌电流。它执行Type-C CC模拟部分(即Rd/Rp/Ra检测, Rd/Rp指示)和PD Tx/Rx PHY与协议状态机。PTN5110在下列PD角色的系统实现中支持TCPM:

供应商(P) 供应商/消费者(P/C) 消费者(C) 消费者/供应商(C/P)

PTN5110集成了VCONN负载开关、可编程电流限制、反向漏电流阻断和过温保护(OTP)。搭载两个启用控制输出, 在VBUS拉和/或灌电流路径中控制负载开关/FET。它还可进行VBUS电压监测/测量、VBUS强制放电和排放放电。

PTN5110提供针对主处理器/TCPM的、与IO相关的主要功能, 以便通过TCPC接口轻易控制和管理Type-C/PD接口:

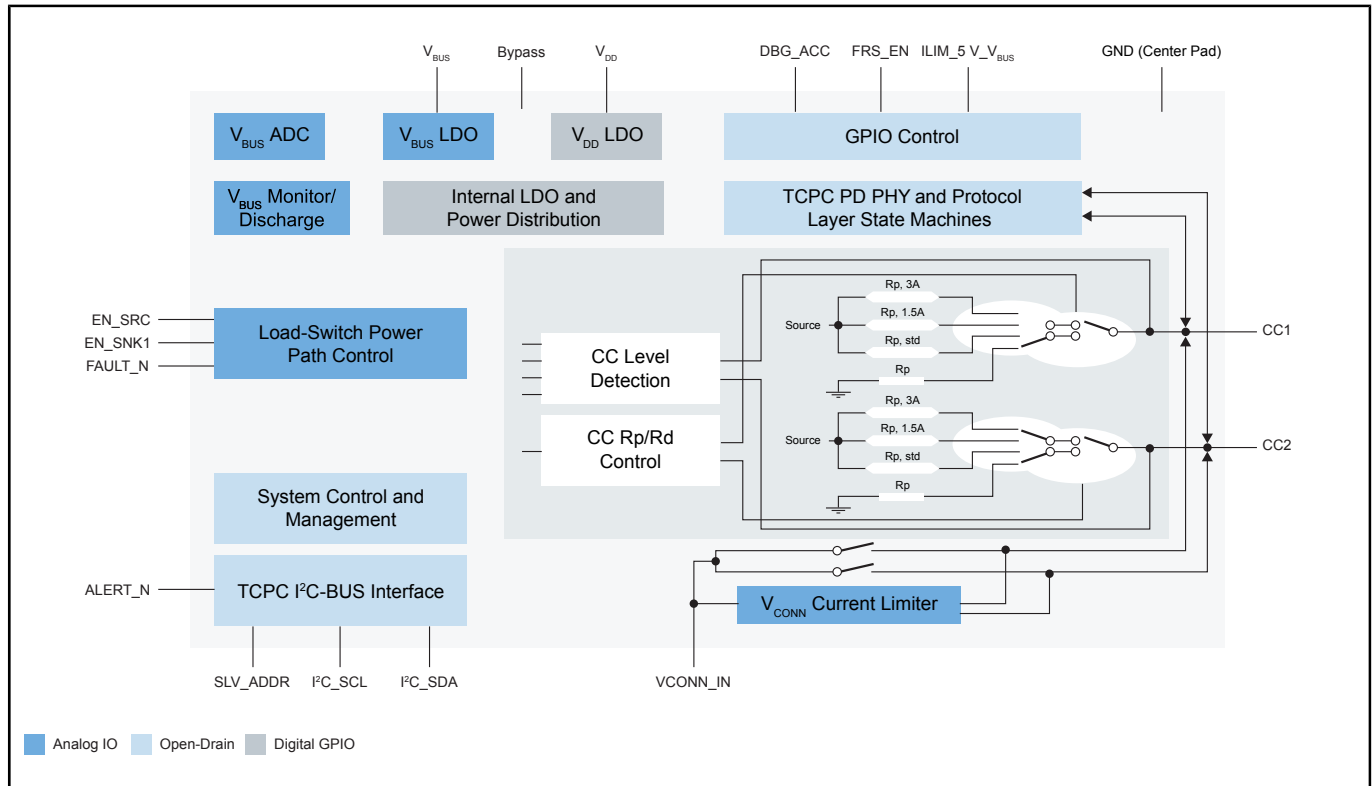
- 拉和灌电源轨的VBUS电源路径控制(EN\_SRC、EN\_SNK1)
- 根据SLV\_ADDR, 可选择多达4个不同的从地址
- ILIM\_5V\_VBUS允许在TCPM在VBUS 5V负载开关上设置两个不同的电流限制。
- FRS\_EN允许装备5V SRC负载开关, 获得快速角色互换(FRS)支持
- 主TCPM可以使用DBG\_ACC, 以指示Type-C调试配件检测

PTN5110支持广泛的电源输入电压, 为平台集成商提供巨大的灵活性。PTN5110可以运行于VBUS上, 以支持需要无电量操作的特定系统用例。

PTN5110采用HX2QFN16封装, 2.6mmx2.6mmx0.35mm尺寸和0.4mm间距。

注意：PTN5110在CC1和CC2引脚上提供独立可控的上拉电阻( $R_p$ )实施。PTN5110可以单独检测/监测每个CC引脚上的电压水平。

# PTN5110 Block Diagram



View additional information for [USB PD TCPC PHY IC](#).

**Note:** The information on this document is subject to change without notice.

[www.nxp.com](http://www.nxp.com)

NXP and the NXP logo are trademarks of NXP B.V. All other product or service names are the property of their respective owners. The related technology may be protected by any or all of patents, copyrights, designs and trade secrets. All rights reserved. © 2026 NXP B.V.