



SuperSpeed USB 3.0转接驱动器

PTN36241B

Last Updated: May 20, 2022

PTN36241B是一款 SuperSpeed USB 3.0转接驱动器IC，通过在已减弱的输入信号上进行接收均衡提升信号质量，然后通过发送去加重最大限度发挥系统链路性能。依靠其优越的差分信号调节和增强能力，该器件能以不同的PCB走线和电缆通道条件为各种系统提供极大的灵活性和性能升级，并仍能保持卓越功耗。

PTN36241B是一款支持每条通道5 Gbit/s数据信令速率的双通道器件。PTN36241B有两条通道：一条通道面向USB主机，而另一条通道面向USB外设或器件。每条通道由高速发射(Tx)差分线路和高速接收(Rx)差分线路组成。

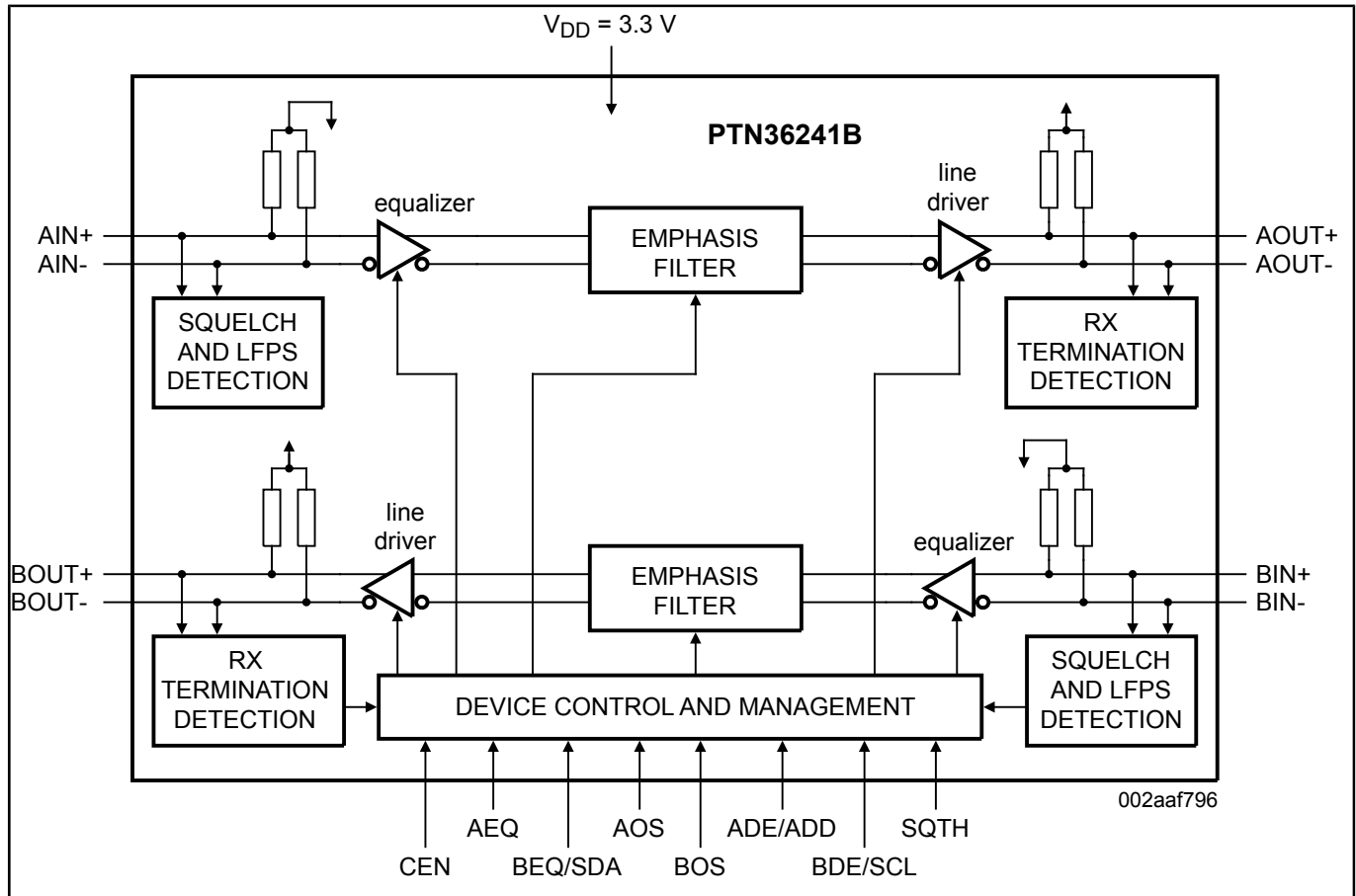
PTN36241B的每条通道均具备独立的5级配置引脚，可选择接收均衡、发射去加重和输出摆幅，并可通过电路板搭接（例如，短路、开路、加电阻）轻松配置这些引脚。为支持需要更高级可配置能力的应用，PTN36241B通过智能多路复用将I2C总线接口作用在5级配置引脚上。默认情况下，器件配置成具有不同电路板搭接级别的配置引脚。当在这些多路复用引脚上进行I2C总线读取/写入时，器件会解码I2C交易并适当地配置其内部功能。

PTN36241B具备内置高级电源管理能力，能通过各种不同USB 3.0低功率模式(U2/U3)下大大节省电源。它能检测LFPS信号和链路电气条件并能动态激活/取消激活内部电路和逻辑。该器件进行这些操作时无需主机软件干预并能节电。

PTN36241B经受由内部状态机控制的合规测试无需合规引脚。

PTN36241B由3.3 V电源供电，采用的是具有0.5 mm间距的HVQFN24 4 mm x 4 mm封装。

PTN36241B Block Diagram Block Diagram



View additional information for [SuperSpeed USB 3.0转接驱动器](#).

Note: The information on this document is subject to change without notice.

www.nxp.com

NXP and the NXP logo are trademarks of NXP B.V. All other product or service names are the property of their respective owners. The related technology may be protected by any or all of patents, copyrights, designs and trade secrets. All rights reserved. © 2024 NXP B.V.