



带有电压调节器、加密狗检测支持和主动DDC缓冲器的性能增强型HDMI/DVI电平切换器

PTN3381BBS

存档

本页面包含有关样品阶段产品的信息。此处的规格和信息如有更改，恕不另行通知。如需了解其他信息，请联系支持人员或您的销售代表。

Last Updated: Jul 31, 2023

PTN3381B是一款高速电平切换器器件，将四lane低摆幅AC耦合差分输入信号转换成DVI v1.0和HDMI v1.3a兼容的开漏电流导引差分输出信号，每条lane最快1.65 Gbit/s。其中每条lane均提供电平切换差分缓冲器，以从源侧的低摆幅AC耦合差分信号转换成接收侧终端电阻为50 Ω电压为3.3 V的TMSD型DC耦合差分电流模式信号。另外，PTN3381B为将HPD信号从接收侧的5 V转换成源侧3.3 V提供一个单端主动缓冲器，并在3.3 V源侧和5 V接收侧之间提供一个对DDC通道（由时钟和数据线路组成）进行主动缓冲和电平切换的通道。采用使用主动I²C总线缓冲技术的DDC通道，提供时钟和数据线路的电容隔离、重新驱动和电平切换以及隔离（源和接收器之间隔离）。

为提供最高程级别的外部适配器（或：加密狗）应用整合，PTN3381B附带一个板载5 V DC调节器。其输出能为DVI或HDMI接口提供所需的5 V电源，因此无需单独的外部调节器。板载调节器仅需两个外部电容即可使用，只要向PTN3381B VDD引脚施加有效的3.3 V电压，其输出即为有源。

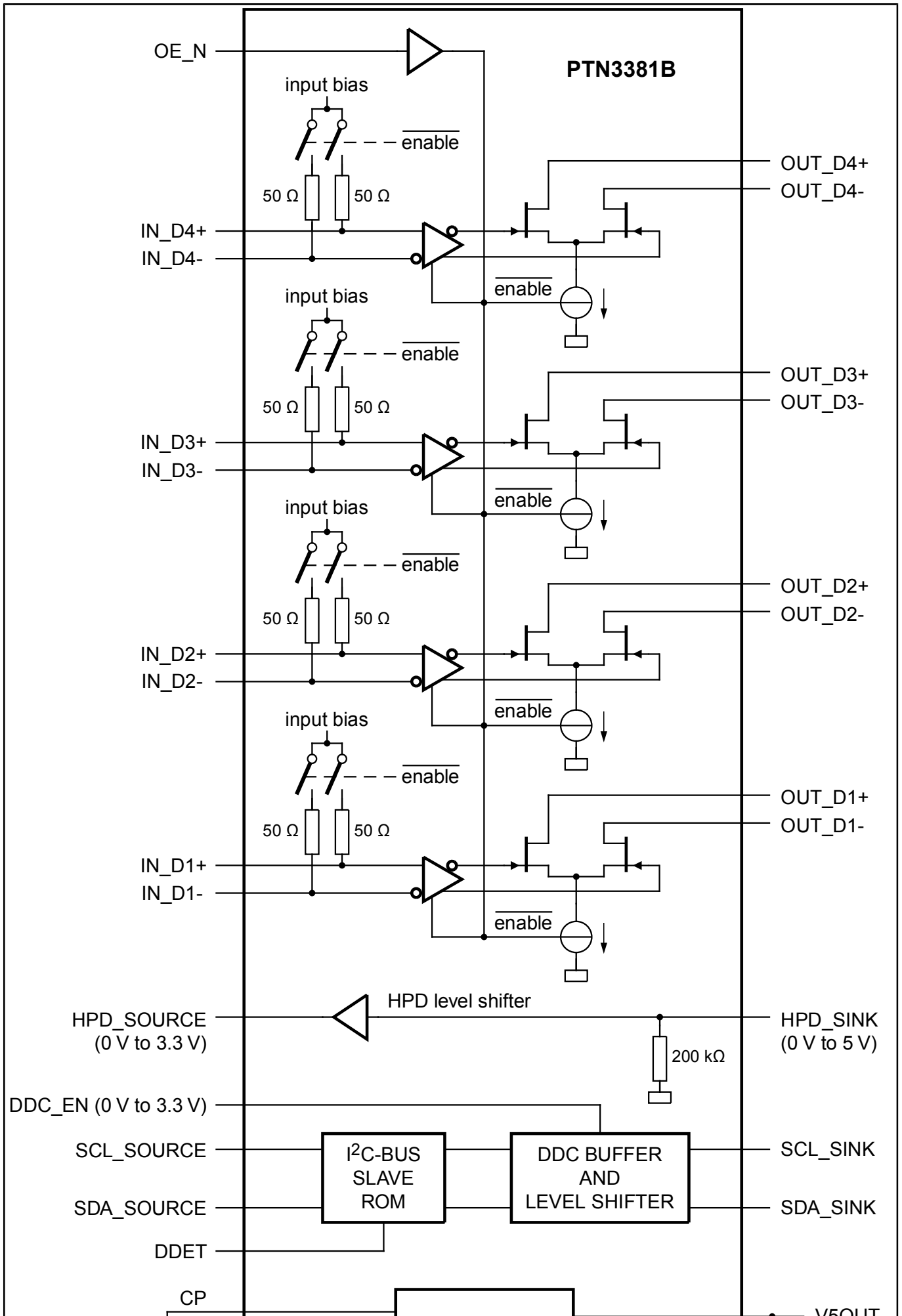
接至PTN3381B的低摆幅AC耦合差分输入信号通常来自带有多模式I/O（支持多种显示标准，例如，DisplayPort、HDMI和DVI）的显示源。当输入差分信号配置为携带DVI或HDMI编码数据时，就不符合DVI v1.0或HDMI v1.3a规格的电气要求。通过使用PTN3381B，芯片组供应商能够在多模式显示源器件上采用此类可配置I/O，允许在保持低芯片组I/O引脚数的同时支持多种显示标准。请参见图1。

PTN3381B主高速差分通路具备符合DisplayPort标准v1.1和/或PCI Express标准v1.1电气规格的低摆幅自偏置差分输入，以及符合DVI v1.0和HDMI v1.3a电气规格的开漏电流导引差分输出。I²C总线通道会对DDC信号进行主动缓冲及电平变换以实现最佳电容隔离。其I²C总线控制块还通过向I²C总线指定的地址发出读取命令的预定代码序列来提供可选软件HDMI加密狗检测。PTN3381B还支持节电模式以最大程度减少无显示激活或连接时的电流消耗。

PTN3381B是一款功能齐全的HDMI及DVI电平切换器。其功能等同于PTN3361B，但提供板载5 V调节器。

PTN3381B通过单个3.3 V电源供电，耗电量小（5 V调节器输出无负载时典型为100 mW）且提供48端子HVQFN48封装。

PTN3381B Block Diagram



View additional information for [带有电压调节器、加密狗检测支持和主动DDC缓冲器的性能增强型HDMI/DVI电平切换器](#).

Note: The information on this document is subject to change without notice.

www.nxp.com

NXP and the NXP logo are trademarks of NXP B.V. All other product or service names are the property of their respective owners. The related technology may be protected by any or all of patents, copyrights, designs and trade secrets. All rights reserved. © 2024 NXP B.V.