



带有加密狗检测支持和主动DDC缓冲器的HDMI/DVI电平位移器

PTN3361BBS

Last Updated: Apr 8, 2022

PTN3361B是一款高速电平位移器，将四通道低摆幅AC耦合差分输入信号转换成DVI v1.0和HDMI v1.3a兼容的开漏电流导引差分输出信号，每通道最快1.65 Gbit/s。其中每通道均提供电平位移差分缓冲器，以从源侧的低摆幅AC耦合差分信号转换成目的侧终端电阻为50 Ω电压为3.3 V的TMSD型DC耦合差分电流模式信号。另外，PTN3361B为将HPD信号从目的侧的5 V转换成源侧3.3 V提供一个单端主动缓冲器，并在3.3 V源侧和5 V目的侧之间提供一个对DDC通道(由时钟和数据线路组成)进行主动缓冲和电平位移的通道。采用使用主动I²C总线缓冲技术的DDC通道，提供时钟和数据线路的电容隔离、重新驱动和电平位移以及隔离(源侧和目的侧之间的隔离)。

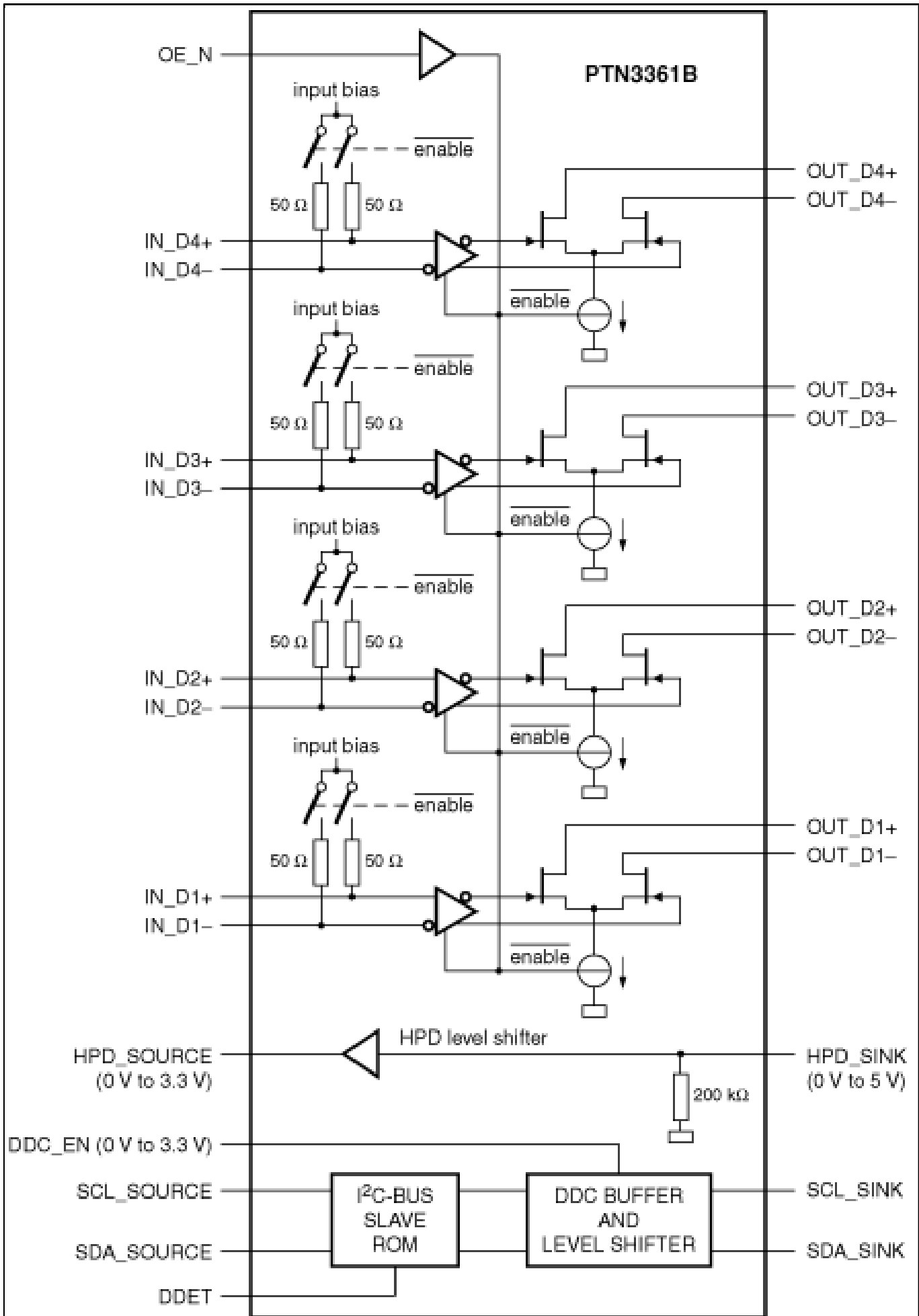
接至PTN3361B的低摆幅AC耦合差分输入信号通常来自带有多模式I/O(支持多种显示标准，例如，DisplayPort、HDMI和DVI)的显示源。当输入差分信号配置为携带DVI或HDMI编码数据时，就不符合DVI v1.0或HDMI v1.3a规格的电气要求。通过使用PTN3361B，芯片组供应商能够在多模式显示源器件上采用此类可配置I/O，允许在保持低芯片组I/O引脚数的同时支持多种显示标准。参见图1。

PTN3361B主高速差分通路具备符合DisplayPort标准v1.1和/或PCI Express标准v1.1电气规格的低摆幅自偏置差分输入，以及符合DVI v1.0和HDMI v1.3a电气规格的开漏电流导引差分输出。I²C总线通道会对DDC信号进行主动缓冲及电平变换以实现最佳电容隔离。其I²C总线控制块还通过向I²C总线指定的地址发出读取命令的预定代码序列来提供可选软件HDMI加密狗检测。PTN3361B还支持节电模式以最大程度减少无显示激活或连接时的电流消耗。

PTN3361B是一款功能齐全的HDMI及DVI电平位移器。其功能可与PTN3360B相媲美，但提供额外的功能，支持HDMI加密狗检测和主动DDC缓冲。对于HDMI加密狗，通过DDC通道支持HDMI加密狗检测是强制的，因此HDMI加密狗应用必须启用此功能，以依照DisplayPort互用性指南进行正确的操作。

PTN3361B通过单个3.3 V电源供电，耗电量小(典型为90 mW)且提供48端子HVQFN48封装。

Block diagram: PTN3361BBS Block Diagram



View additional information for [带有加密狗检测支持和主动DDC缓冲器的HDMI/DVI电平位移器](#).

Note: The information on this document is subject to change without notice.

www.nxp.com

NXP and the NXP logo are trademarks of NXP B.V. All other product or service names are the property of their respective owners. The related technology may be protected by any or all of patents, copyrights, designs and trade secrets. All rights reserved. © 2024 NXP B.V.