



# 符合**EMV L1**的**NFC**控制器具有**NCI**接口，支持**EMV**和**NFC Forum**应用

## **PN7220**

Last Updated: Apr 3, 2024

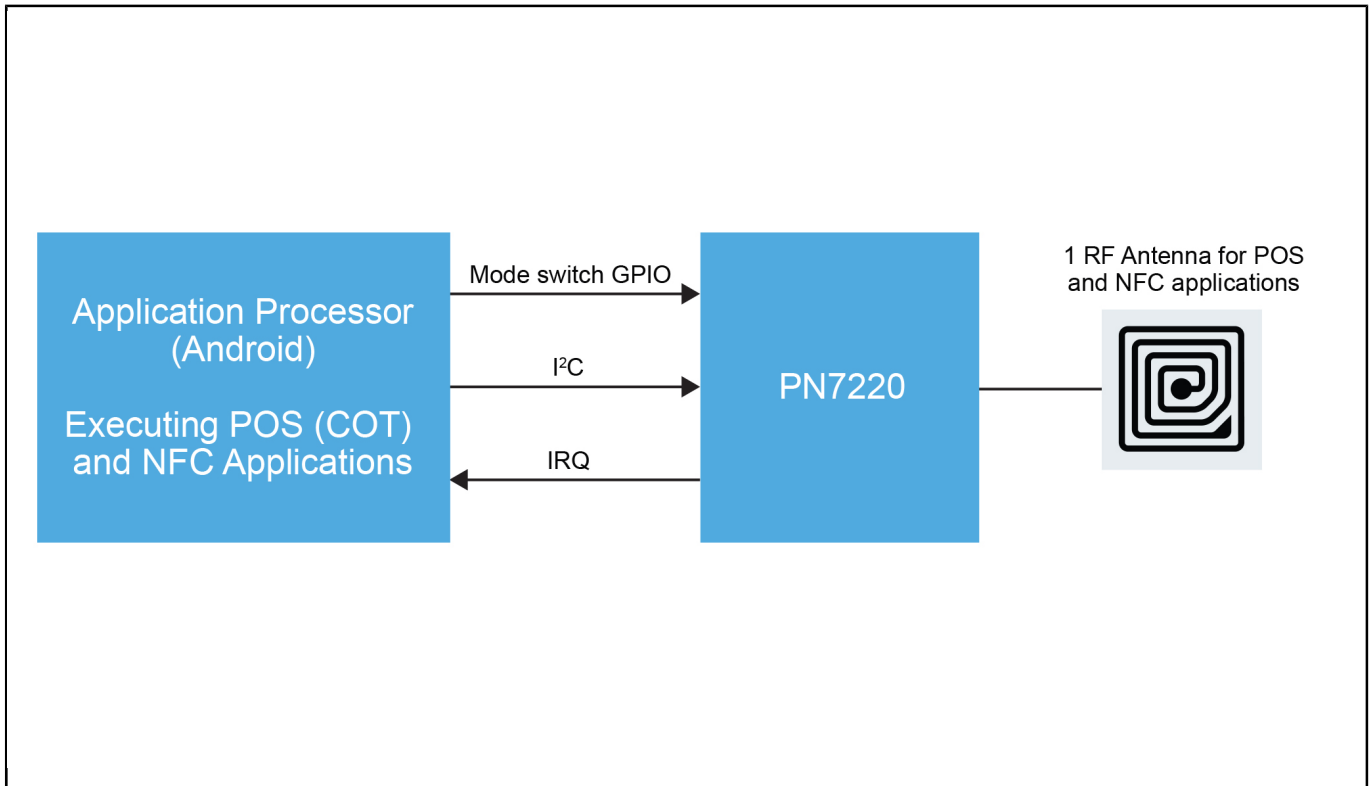
为了更广泛地推广卡片和移动支付，Europay、Mastercard和**Visa (EMV)**的POS机终端正在变得更加轻便，通过软件和后端安全措施来替代传统的硬件安全方案。即用型移动设备，如智能手机，已经能够充当支付卡的接收终端，即SoftPOS。

随着**PN7220**的发布，POS机制造商可以将其产品扩展到新的**SoftPOS**支付设备。

**PN7220**向用户提供卓越的性能，其**NCI**接口实现了与**Android 13**的无缝集成。它将强大的发射器和高灵敏度的接收机相结合，确保即使在具有挑战性的环境中也能达到**EMVCo 3.1**的模拟和数字**L1**级。**PN7220**的设计通过**NFC Cockpit**得到了支持和简化。

**PN7220**通过一个符合**NFC**论坛标准的额外轮询循环，能够全面集成地支持多种应用场景，包括**EMV**支付卡、会员卡或交通卡。

## PN7220 Block Diagram



View additional information for [符合EMV L1的NFC控制器具有NCI接口，支持EMV和NFC Forum应用](#).

**Note:** The information on this document is subject to change without notice.

**[www.nxp.com](http://www.nxp.com)**

NXP and the NXP logo are trademarks of NXP B.V. All other product or service names are the property of their respective owners. The related technology may be protected by any or all of patents, copyrights, designs and trade secrets. All rights reserved. © 2024 NXP B.V.