



USB NFC集成式解决方案

PN5331B3HN

Last Updated: Apr 8, 2022

PN533是一款高度集成的收发器模块，适用于基于80C51微控制器内核的13.56 MHz免接触式通信。它支持6种不同的工作模式：

- ISO/IEC 14443A/MIFARE读写模式
- FeliCa读写模式
- ISO/IEC 14443B读写模式
- ISO/IEC 14443A/MIFARE卡MIFARE 1 KB或MIFARE 4 KB仿真
- FeliCa Card仿真
- ISO/IEC 18092、ECMA 340点对点

PN533集成解调器和解码器，用来处理来自ISO/IEC 14443A/MIFARE兼容型卡片和应答器的信号。PN533处理完整的ISO/IEC 14443A成帧和错误检测（奇偶校验和CRC）。

PN533支持MIFARE 1 KB或MIFARE 4 KB仿真产品。PN533支持采用MIFARE较高的传输速率（高达424 kb/s）进行双向非接触式通信。

PN533可解调并解码FeliCa编码信号。PN533处理FeliCa成帧和错误检测。PN533支持采用FeliCa较高的传输速率（高达424 kb/s）进行双向非接触式通信。

PN533支持第2层和第3层ISO/IEC 14443 B读写通信模式，但不支持防干扰。防干扰必须通过固件和上层实现。

在卡片仿真模式中，PN533可根据FeliCa或ISO/IEC 14443A/MIFARE卡接口方案回应读写命令。PN533从其发射器或从驱动外部有源电路的LOADMOD引脚生成负载调制信号。只有通过NFC-WI/S²C接口配合安全IC使用，才能提供完整的安全卡功能。

PN533符合ECMA 340和ISO/IEC 18092 NFCIP-1无源和有源通信模式标准，能与其他NFCIP-1兼容型器件进行通信，通信时传输速率高达424 kb/s。PN533可处理完整的NFCIP-1成帧和错误检测。

PN533收发器可连接外部天线以实现读写模式或Card/PICC模式，无需任何有源器件。

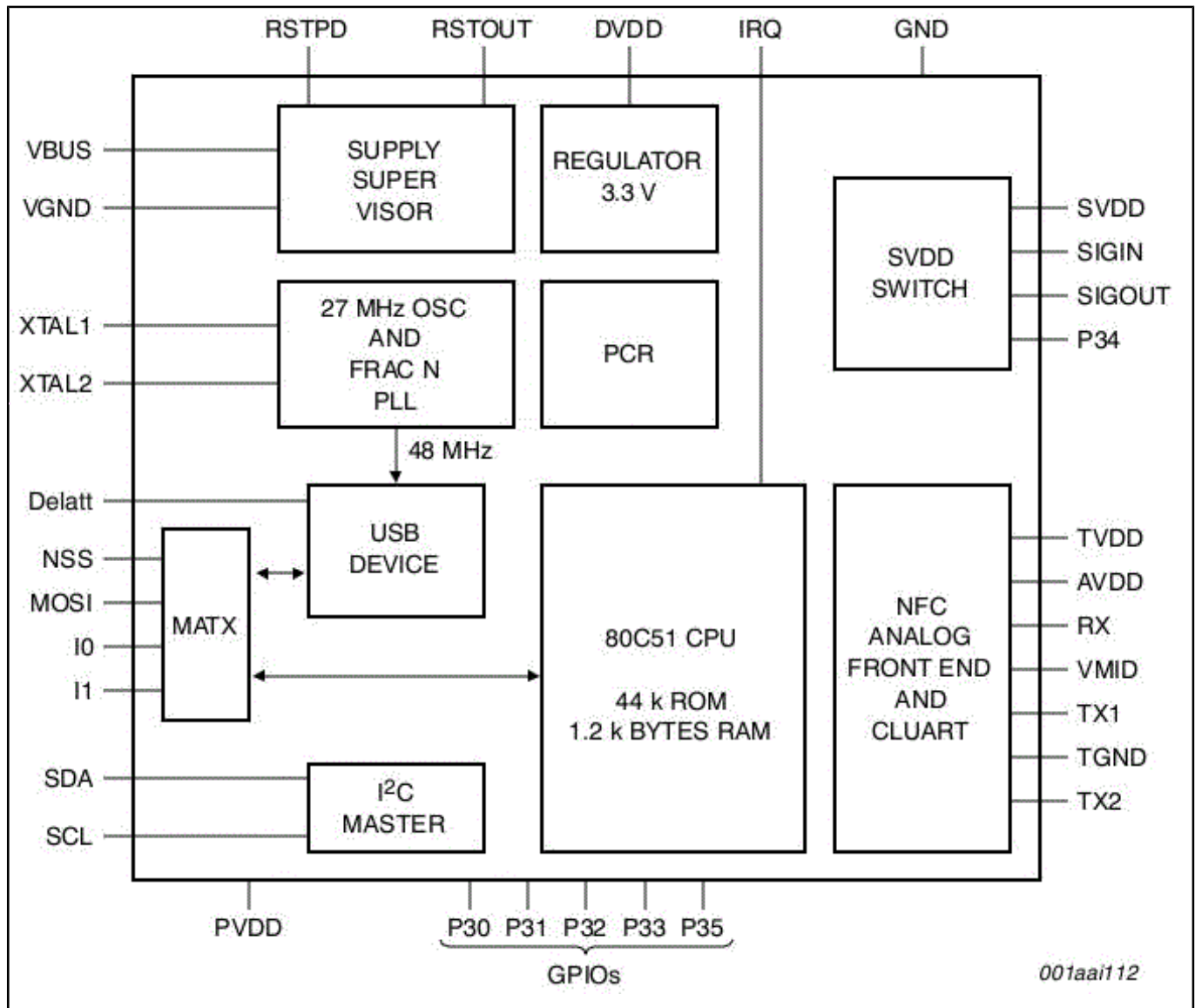
PN533支持下列主机接口：

- USB 2.0全速接口（总线供电或非总线供电）
- 高速UART (HSU)

PN533还具有主I²C接口，可在I²C外设(即存储器)上实现驱动。

另外，附带电源开关以向加密IC供电。

PN533 Block diagram Block Diagram



View additional information for [USB NFC集成式解决方案](#).

Note: The information on this document is subject to change without notice.

www.nxp.com

NXP and the NXP logo are trademarks of NXP B.V. All other product or service names are the property of their respective owners. The related technology may be protected by any or all of patents, copyrights, designs and trade secrets. All rights reserved. © 2024 NXP B.V.