



# NFC前端支持具有挑战性的射频环境进行支付、物理访问控制

## PN5190

Last Updated: Apr 3, 2024

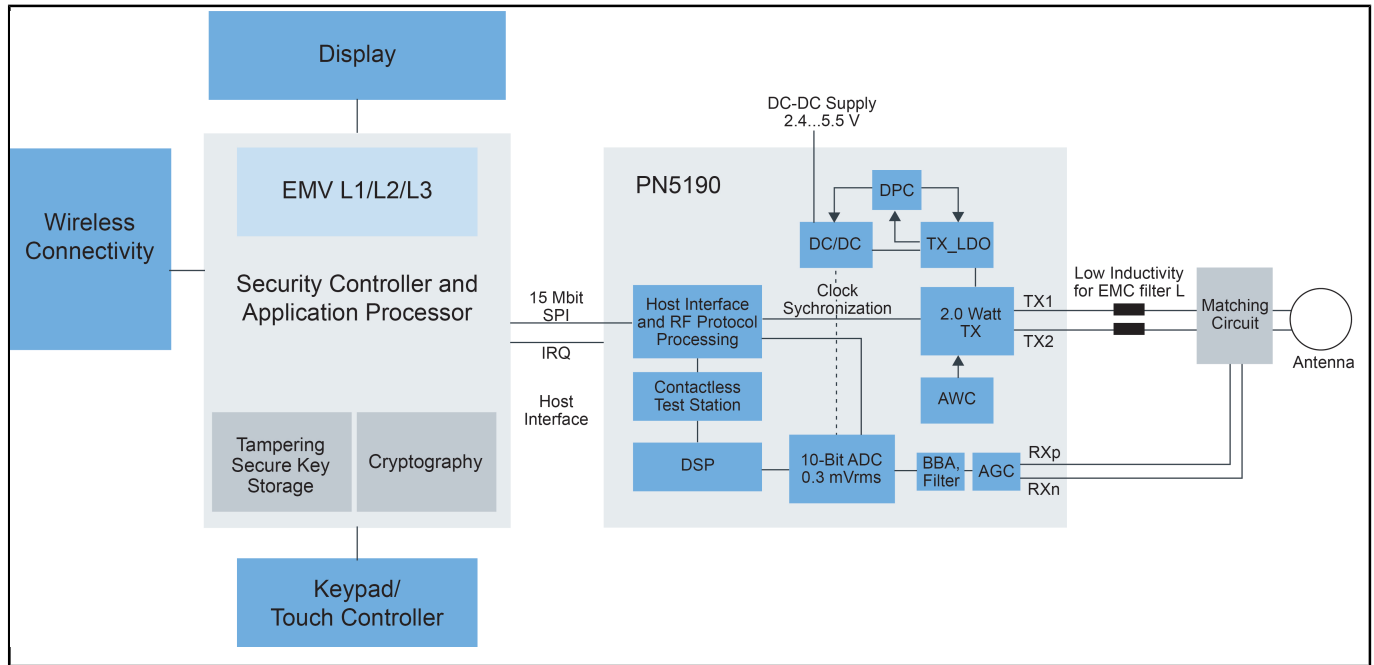
请查看标签和读卡器设备的全新线上NFC天线工具。

恩智浦PN5190作为全NFC前端，具有高射频输出(2W)和高接收机灵敏度，它也是一款强大的解决方案，适用于支付终端以及各种在恶劣环境中需要产生强大射频场的读卡器。

PN5190简化了设计，同时确保了与各种智能卡和移动电话的互操作性，达到了EMVCO 3.1模拟和数字L1级。

较高的输出功率和接收机灵敏度支持小型天线的设计，可保持较大天线的通信范围。对于空间有限的大型天线的设计来说，这一点尤其重要。高效省电模式可延长电池供电系统的电池寿命，包括住宅门禁。

## PN5190结构框图 Block Diagram



View additional information for [NFC前端支持具有挑战性的射频环境进行支付、物理访问控制](#).

**Note:** The information on this document is subject to change without notice.

[www.nxp.com](http://www.nxp.com)

NXP and the NXP logo are trademarks of NXP B.V. All other product or service names are the property of their respective owners. The related technology may be protected by any or all of patents, copyrights, designs and trade secrets. All rights reserved. © 2024 NXP B.V.