



# 适用于点阵图形显示的**LCD**列驱动器

## **PCF8579**

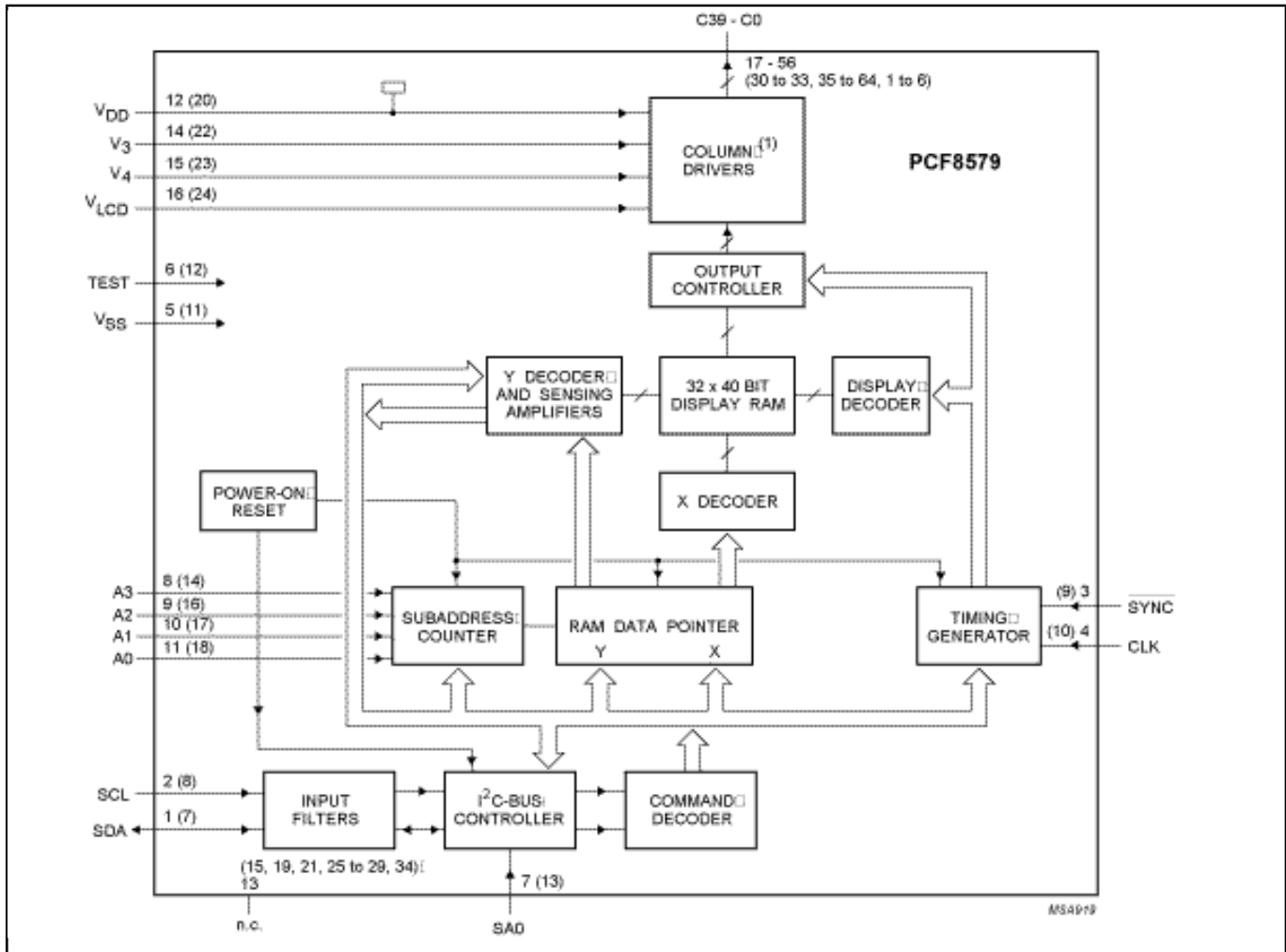
建议不要在新设计中使用该软件

建议不要在新设计中使用本页介绍的产品。

Last Updated: Aug 7, 2023

**PCF8579**是一款低功耗**CMOS** **LCD**列驱动器，为驱动复用率为1:8、1:16、1:24或**1:32**的点阵图形显示而设计。器件具有**40**个输出并可驱动**32**行多路复用**LCD**中的**32 x 40**点。最多可级联**16**个**PCF8579**且在同一**I<sup>2</sup>C**总线上最多可使用**32**个器件(使用两个从地址)。该器件最适合配合**PCF8578** **LCD**行/列驱动器使用。结合这些器件可形成通用**LCD**点阵驱动器芯片组，能够驱动最多**40960**点的显示。**PCF8579**兼容大多数微控制器并通过两线双向总线(**I<sup>2</sup>C**总线)进行通信。要允许部分**VDD**关闭，**SCL**和**SDA**引脚的**ESD**保护系统不能使用连于**VDD**的二极管。通过带自动递增寻址和显示库切换功能的显示**RAM**可最大限度降低通信开销。

## Block diagram: PCF8579HT, PCF8579T Block Diagram



View additional information for [适用于点阵图形显示的LCD列驱动器](#).

Note: The information on this document is subject to change without notice.

[www.nxp.com](http://www.nxp.com)

NXP and the NXP logo are trademarks of NXP B.V. All other product or service names are the property of their respective owners. The related technology may be protected by any or all of patents, copyrights, designs and trade secrets. All rights reserved. © 2024 NXP B.V.