



适用于点阵图形显示的**LCD**行/列驱动器

PCF8578

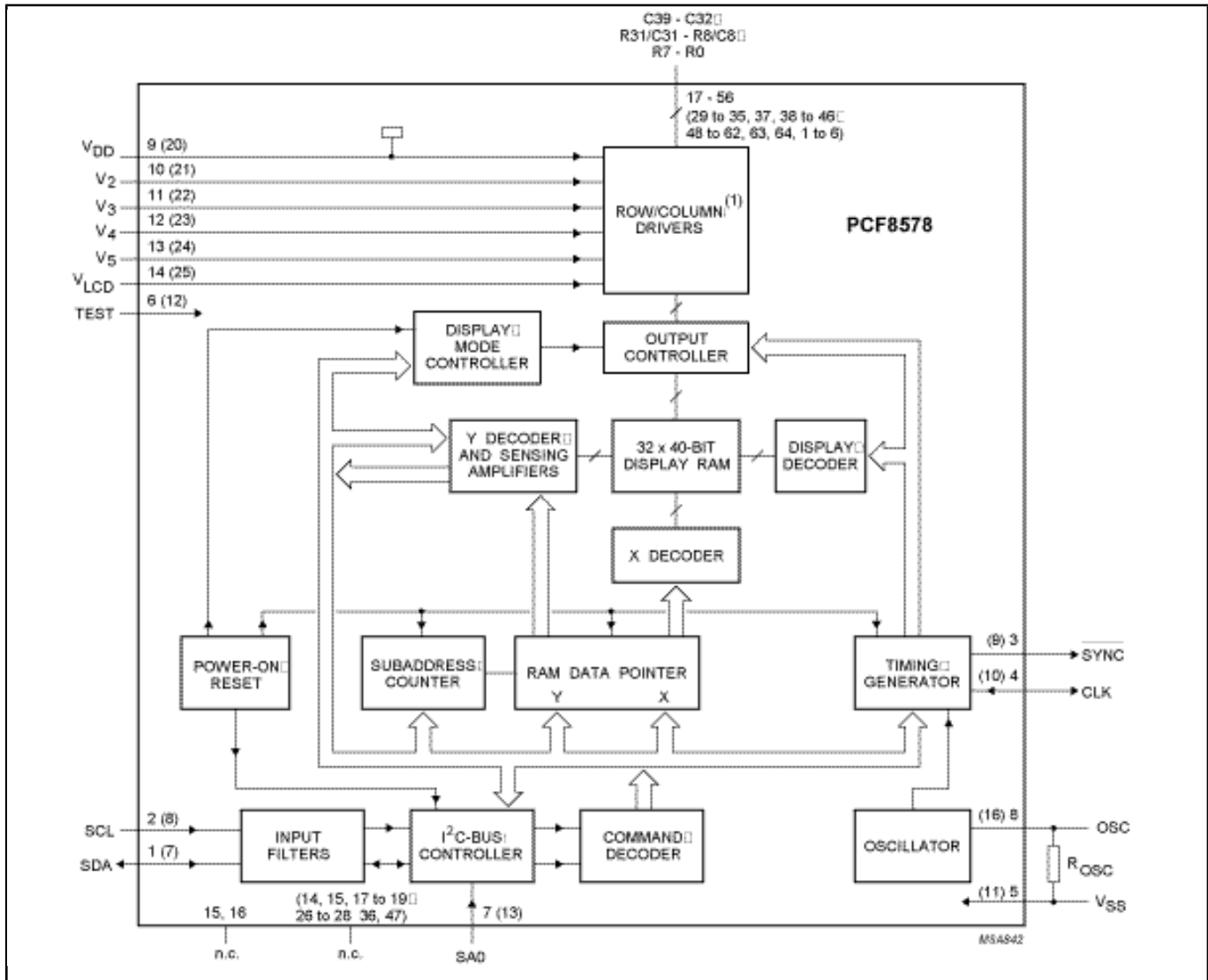
建议不要在新设计中使用该软件

建议不要在新设计中使用本页介绍的产品。

Last Updated: Aug 7, 2023

PCF8578是一款低功率**CMOS**¹**LCD**行和列驱动器，为驱动复用率为1:8、1:16、1:24或1:32的点阵图形显示而设计。器件具有**40**个输出，其中**24**个可编程并配置成下列行/列比：32/8、24/16、16/24或8/32。**PCF8578**可在小型系统中用作独立**LCD**控制器和驱动器。对于更大的系统，可配合最多**32**个**PCF8579**使用。结合这两个器件可形成通用**LCD**点阵驱动器芯片组，能够驱动最多**40960**点的显示。**PCF8578**兼容大多数微控制器并通过两线双向总线（**I²C**总线）进行通信。带有自动递增寻址的显示**RAM**和显示库切换使通信开销最小化。

Block diagram: PCF8578HT, PCF8578T Block Diagram



View additional information for [适用于点阵图形显示的LCD行/列驱动器](#).

Note: The information on this document is subject to change without notice.

www.nxp.com

NXP and the NXP logo are trademarks of NXP B.V. All other product or service names are the property of their respective owners. The related technology may be protected by any or all of patents, copyrights, designs and trade secrets. All rights reserved. © 2024 NXP B.V.