



# 带I<sup>2</sup>C总线接口的LCD直接/双工驱动器

## PCF8577CT

建议不要在新设计中使用该软件

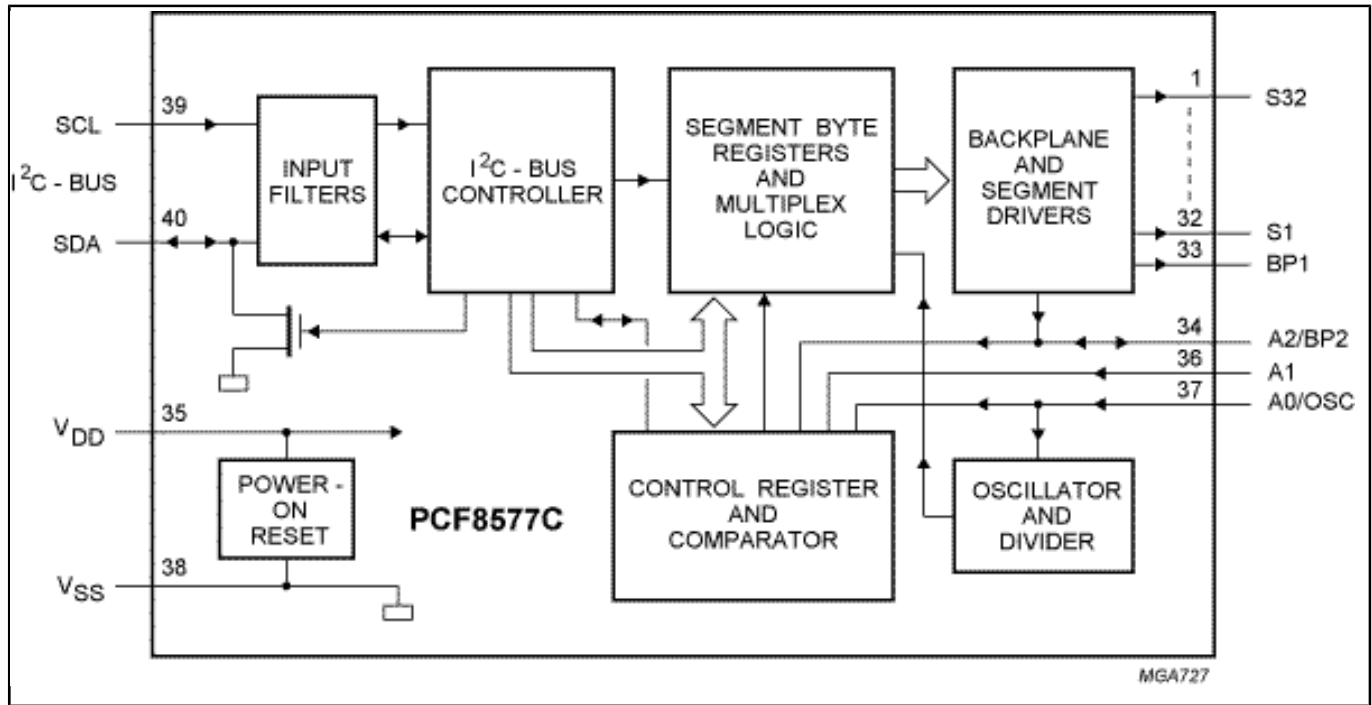
建议不要在新设计中使用本页介绍的产品。

Last Updated: Aug 7, 2023

PCF8577C是一款LCD驱动器，可直接驱动最多32段或64段(双工配置)。

双线式I<sup>2</sup>C总线接口可大大降低远程显示应用中的布线开销。通过自动地址递增功能、硬件子地址和显示器内存切换(直接驱动模式)最小化多个IC应用中的I<sup>2</sup>C总线流量。为了允许部分关断VDD，SCL和SDA针脚的ESD保护系统未使用与VDD相连的二极管。

## PCF8577CT, PCF8577CU Block Diagram



View additional information for [带I2C总线接口的LCD直接/双工驱动器](#).

Note: The information on this document is subject to change without notice.

[www.nxp.com](http://www.nxp.com)

NXP and the NXP logo are trademarks of NXP B.V. All other product or service names are the property of their respective owners. The related technology may be protected by any or all of patents, copyrights, designs and trade secrets. All rights reserved. © 2024 NXP B.V.