



5位多路复用/1位闭锁的6位I2C EEPROM DIP开关

PCA9559PW

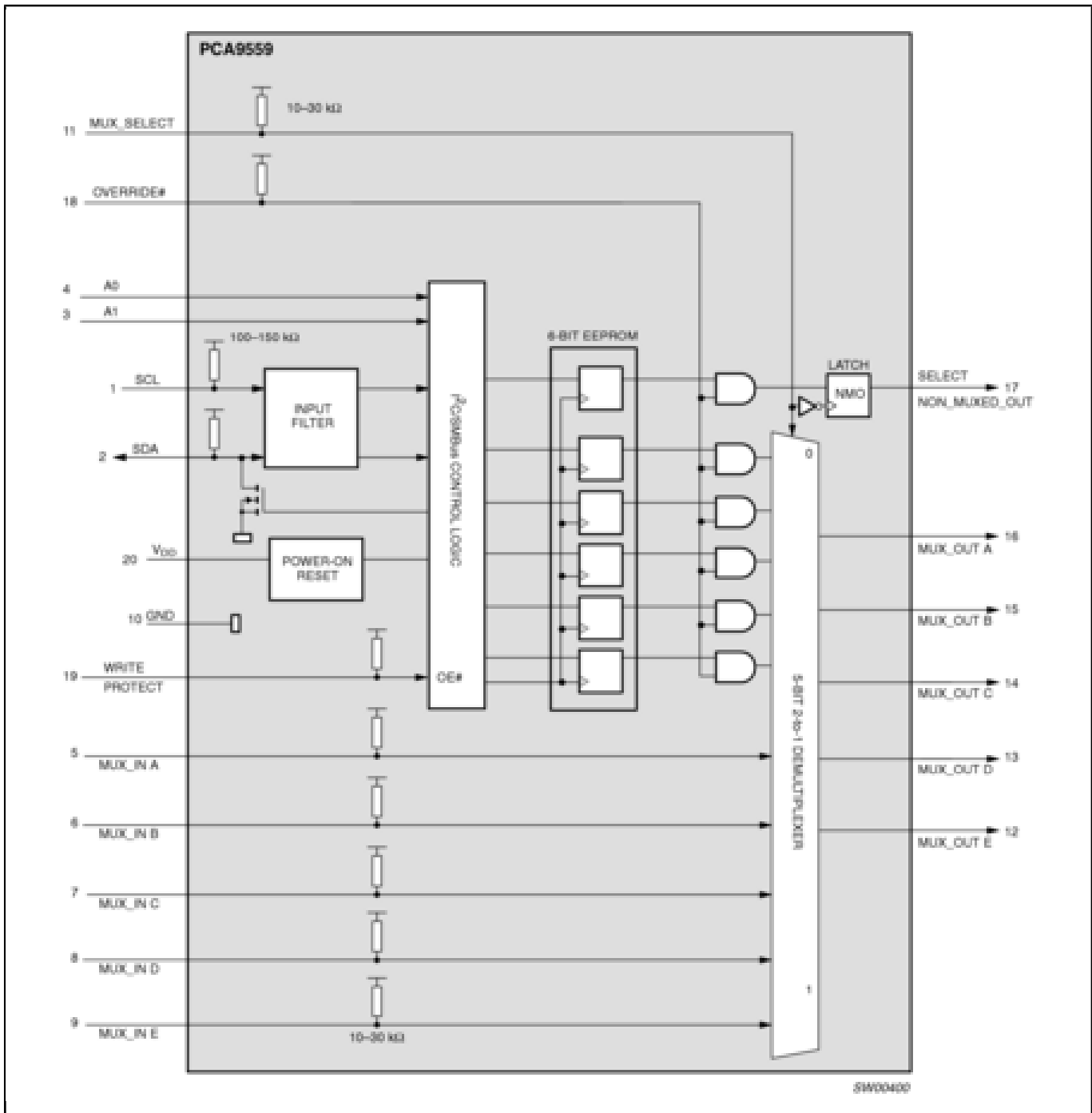
Last Updated: Apr 8, 2022

PCA9559是一款20引脚CMOS器件，由一个6位非易失性EEPROM寄存器、5个硬件引脚输入和带有一个闭锁EEPROM位的5位多路复用输出组成。用于无DIP开关或无跳线系统配置并支持移动和桌面VID配置，其中2个预设值（1组内部非易失性寄存器和1组外部硬件引脚）为性能或深睡眠模式中的工作设置处理器电压。由于通过I²C/SMBus可轻松更改设置而无需关闭设备电源以打开机柜，所以当PCA9559用于替换DIP开关或跳线时其在服务器和电信/网络应用中也很有用。非易失性存储器会保留电源关闭前所选的最新设置。

当用于CPU VID（电压识别代码）配置时，PCA9559一般放在CPU和电压调节器模块（VRM）之间。如果想要增加CPU电压，则其用于旁通CPU定义的VID值并提供一组不同的VID值给VRM。伴随CPU频率增加的CPU电压增加会带来最大7.5pct的性能提升。更低的CPU电压会降低功耗。

PCA9559具有2个地址引脚，允许在同一I²C总线或SMBus上安置最多4个器件。

PCA9559 Block Diagram Block Diagram



View additional information for [5位多路复用/1位闭锁的6位I2C EEPROM DIP开关](#).

Note: The information on this document is subject to change without notice.

www.nxp.com

NXP and the NXP logo are trademarks of NXP B.V. All other product or service names are the property of their respective owners. The related technology may be protected by any or all of patents, copyrights, designs and trade secrets. All rights reserved. © 2024 NXP B.V.