



16位I²C总线LED驱动器，具有可编程闪烁速率

PCA9552

Last Updated: Apr 9, 2022

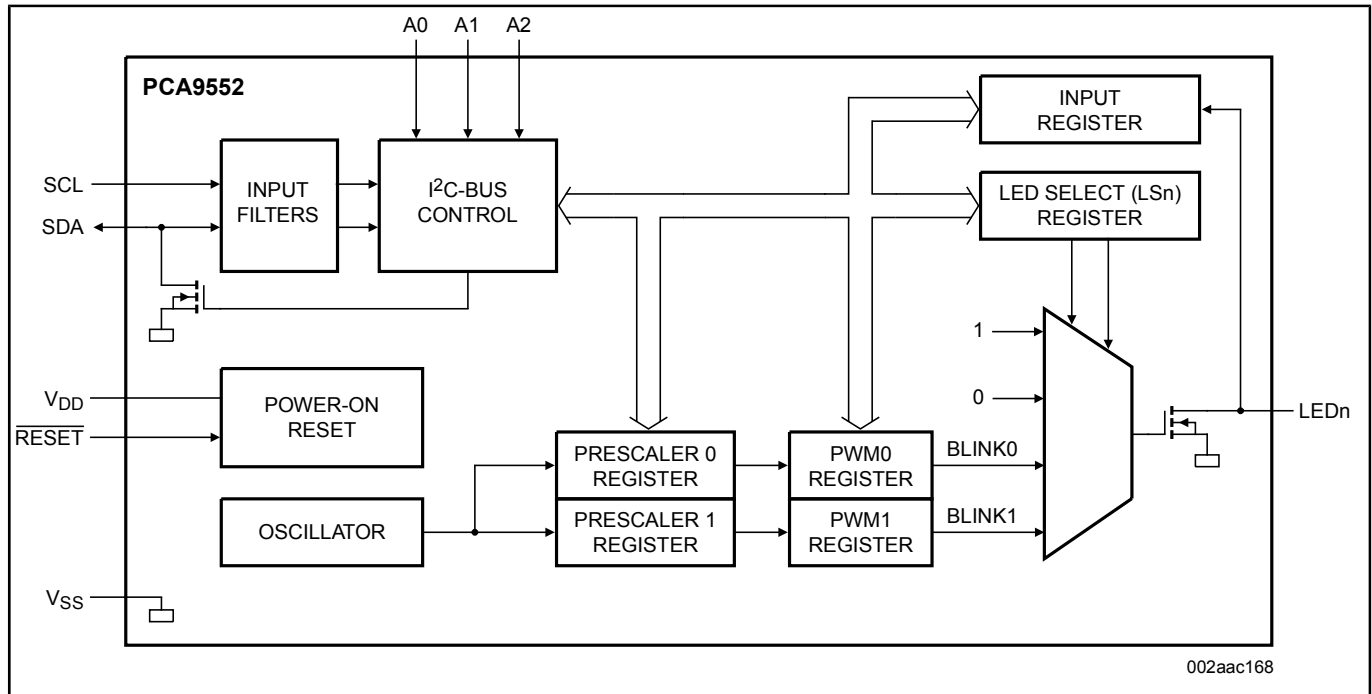
PCA9552 LED闪烁器会使I²C总线和SMBus应用的LED闪烁，此类应用中需要限制总线通信量或释放I²C总线主器件(MCU、MPU、DSP、芯片组等等)的定时器。此器件的独特性在于内部振荡器带有两个可编程闪烁速率。要使用类似PCF8574或PCA9554等普通I/O扩展器使LED闪烁，则总线主器件必须发送重复的命令以打开或关闭LED。这会极大地增加I²C总线上的通信量并将占用一个主器件的定时器。PCA9552 LED闪烁器只需要初始设置命令对每位输出的BLINK RATE 1和BLINK RATE 2（即频率和占空比）进行编程。从此，只需总线主器件的一个命令即可将每一个开漏输出打开、关闭或者按BLINK RATE 1或BLINK RATE 2的值循环。每位的最大输出灌电流为25 mA，每封装为200 mA。

任何不用于控制LED的位均可用作通用并行输入/输出(GPIO)扩展。

低电平有效硬件复位引脚(RESET)和上电复位(POR)可将寄存器初始化为它们的默认状态(全零)，使位变为高电平(LED关闭)。

PCA9552上的三个硬件地址引脚允许八个器件工作在相同总线上。

PCA955 Block Diagram Block Diagram



View additional information for [16位I²C总线LED驱动器，具有可编程闪烁速率](#).

Note: The information on this document is subject to change without notice.

www.nxp.com

NXP and the NXP logo are trademarks of NXP B.V. All other product or service names are the property of their respective owners. The related technology may be protected by any or all of patents, copyrights, designs and trade secrets. All rights reserved. © 2024 NXP B.V.