



2位I²C总线LED调光器

PCA9530

Last Updated: Apr 9, 2022

PCA9530是一款2位I²C总线和SMBus I/O扩展器，最适合着红/绿/蓝(RGB)调色和背光应用中以256个不同等级进行LED调光。

PCA9530包含内部振荡器，可将两个用户可编程闪烁速率和占空比耦合到输出PWM信号中。通过将闪烁速率设得足够高(> 100 Hz)使闪烁难以察觉，然后使用占空比改变LED打开的时间，因而改变通过LED的平均电流，即可控制LED亮度，

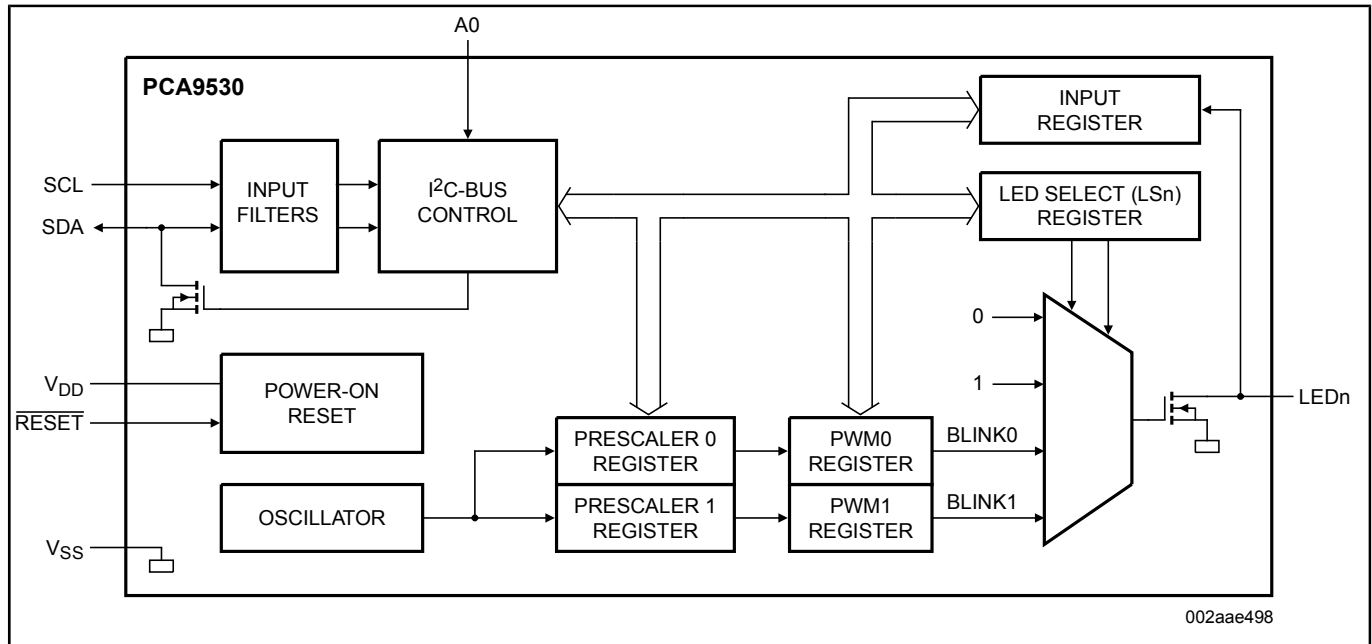
初始设置序列会对每个独立PWM的两个闪烁速率/占空比进行编程。从此，只需总线主器件的一个命令即可将各LED转至ON、OFF、BLINK RATE 1或BLINK RATE 2。基于已编程的频率和占空比，BLINK RATE 1和BLINK RATE 2会使LED以不同亮度显示或以最大1.69秒的间隔闪烁。开漏输出会直接驱动LED，每位的最大输出灌电流为25 mA，每个封装为50 mA。

要使LED以大于1.69秒的间隔闪烁，总线主器件(MCU、MPU、DSP、芯片组等等)必须发送重复的命令以打开和关闭LED，这与当前使用类似恩智浦半导体的PCF8574或PCA9554等普通I/O扩展器时的情形相同。任何不用于控制LED的位均可用于通用并行输入/输出(GPIO)扩展，这在ACPI功率开关、传感器、按钮、警报监视、风扇等需要额外I/O时，可提供简单的解决方案。

低电平有效硬件复位引脚(RESET)和上电复位(POR)可将寄存器初始化为它们的默认状态，使位变为高电平(LED关闭)。

PCA9530上的一个硬件地址引脚允许两个器件工作在相同总线上。

PCA9530 Block Diagram Block Diagram



View additional information for [2位I²C总线LED调光器](#).

Note: The information on this document is subject to change without notice.

www.nxp.com

NXP and the NXP logo are trademarks of NXP B.V. All other product or service names are the property of their respective owners. The related technology may be protected by any or all of patents, copyrights, designs and trade secrets. All rights reserved. © 2024 NXP B.V.