



# 适用于HDMI DDC I<sup>2</sup>C总线和SMBus的2线串行总线扩展器

## PCA9507

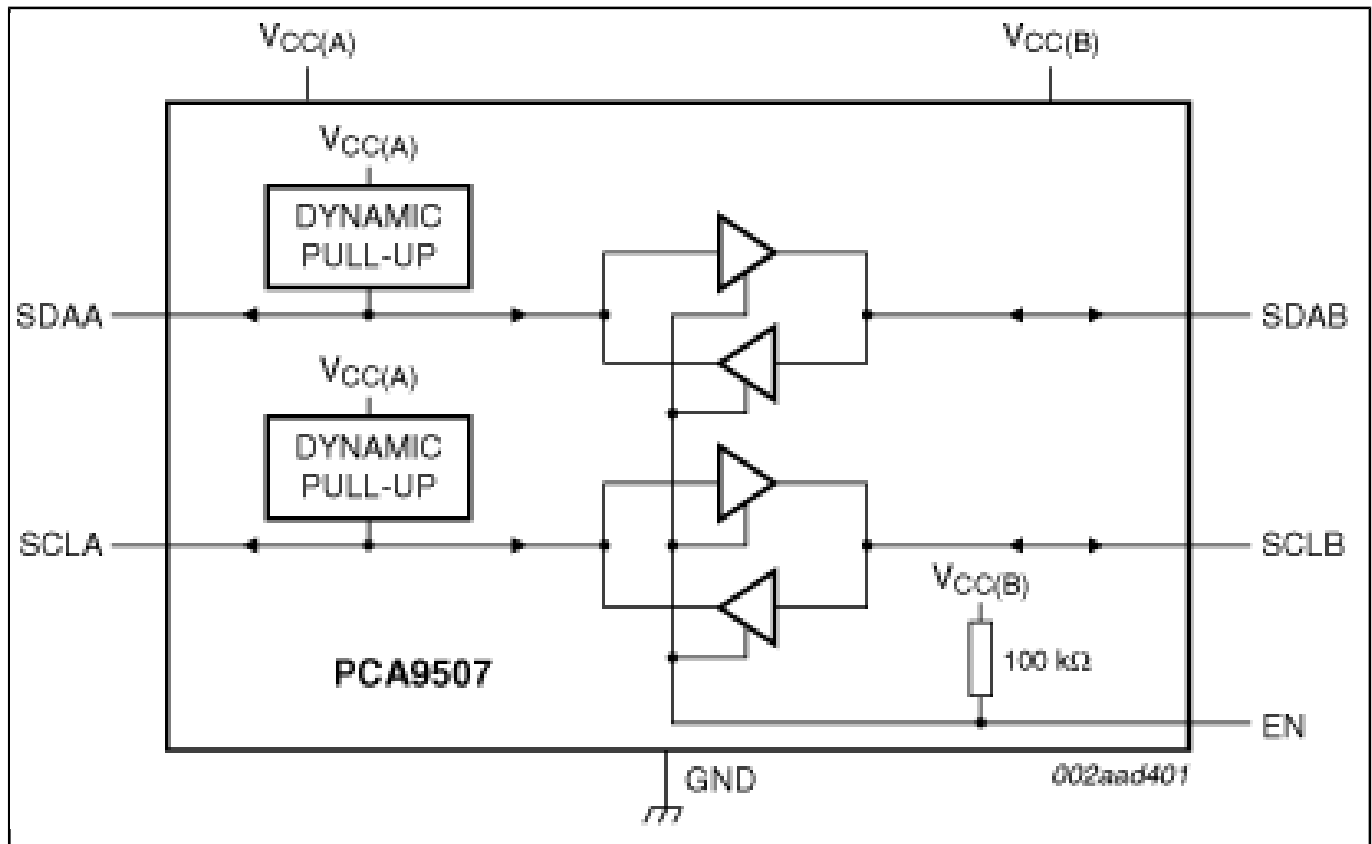
Last Updated: Mar 8, 2024

PCA9507是一款2线串行总线扩展器，提供3.3 V至5 V电平切换，允许最长18米的总线扩展以实现可靠的DDC、I<sup>2</sup>C总线或SMBus应用。在电平切换过程中保留I<sup>2</sup>C总线系统所有工作模式和功能的同时，它还允许通过同时为数据(SDA)和时钟(SCL)线路提供双向缓冲来扩展I<sup>2</sup>C总线，以及扩展端口A上的上升时间加速器以使总线驱动端口A上最大1400 pF的负载或18 m长的距离，以及端口B上400 pF的负载。使用PCA9507能使系统设计师隔离总线电容以满足HDMI DDC 1.3版距离规范。SDA和SCL引脚为耐过压且在PCA9507未通电时为高阻抗。

端口B驱动器带有静态电平偏移，其性能类似PCA9515器件上的驱动器，而端口A驱动器集成上升时间加速器，能灌更多电流并消除静态偏移电压。这使端口B上的低电平变换为端口A上的几乎0 V的低电平。端口B I/O驱动器的静态电平偏移设计防止其连接至具有上升时间加速器的另一器件，包括PCA9510、PCA9511、PCA9512、PCA9513、PCA9514、PCA9515、PCA9516A、PCA9517 (B侧)或PCA9518。但是，端口A侧可一并连接两个或多个PCA9507，这样就构成一个端口A位于共用总线上的星形拓扑，因而端口A可直接连接至带有静态或动态偏移电压的任何其他缓冲器。可按端口A至端口B串联多个PCA9507，不会积聚偏移电压，只需考虑渡越时间延迟。当输入阈值大于0.3VCC(A)时，打开端口A上的上升时间加速器。

除非VCC(A)高于0.7 V且VCC(B)高于2.7 V，否则不会启用PCA9507驱动器。也可使用EN引脚在系统控制下打开和关闭驱动器。应该注意，当总线闲置时仅改变使能引脚的状态。端口B内部缓冲器的输出下拉低电平设为大约0.5 V，而内部缓冲器的输入阈值设为大约70 mV以下(0.43 V)。当端口B I/O内部驱动为低电平时，输入端不会将低电平识别为低电平。这能防止发生锁定状况。

## Block diagram: PCA9507D, PCA9507DP Block Diagram



View additional information for [适用于HDMI DDC I2C总线和SMBus的2线串行总线扩展器](#).

**Note:** The information on this document is subject to change without notice.

[www.nxp.com](http://www.nxp.com)

NXP and the NXP logo are trademarks of NXP B.V. All other product or service names are the property of their respective owners. The related technology may be protected by any or all of patents, copyrights, designs and trade secrets. All rights reserved. © 2024 NXP B.V.