



# 带有RESET、OE和INT的40位I<sup>2</sup>C总线I/O 端口

## PCA9505\_06

PCA9505/PCA9506为I<sup>2</sup>C总线应用提供40位并行输入/输出(I/O)端口扩展，分为5组，每组8个I/O。在5 V供电电压时，输出能够拉出10 mA和灌入15 mA，在总封装负载为600 mA的情况下，允许直接驱动40个LED。可将40个I/O端口中的任何一个配置为输入或输出。输出端口为图腾柱且其逻辑状态在Acknowledge时改变（组更改）。除在所有I/O上附带100 k $\Omega$ 内部上拉电阻外，PCA9505与PCA9506完全相同。PCA9506在I/O上不附带内部上拉电阻，以减少用作输出时或由推挽驱动器驱动输入时的功耗。

器件可配置为屏蔽每个输入端口以防其状态改变时生成中断，也可配置为系统主器件读取时反转I/O数据逻辑状态。

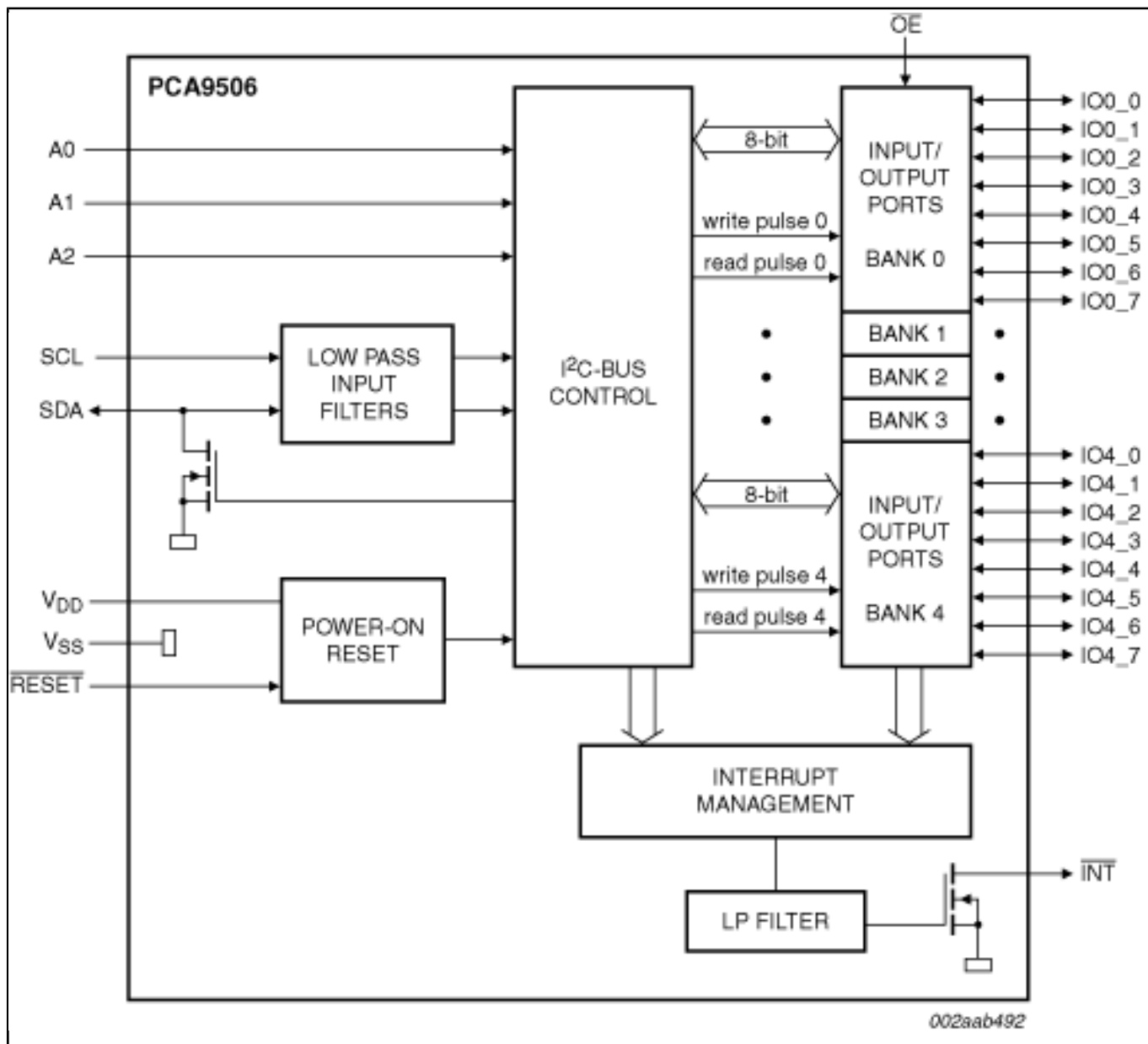
开漏中断输出引脚(1)允许监视输入引脚并在每次一个或多个输入端口发生变化时指定（除非已屏蔽）。

输出使能(1)引脚可指定任何被选作输出的I/O的三态，并可用作输入信号以使LED闪烁或调光（频率 > 80 Hz且更改占空比的PWM）。

内部上电复位(POR)或硬件复位(1)引脚会将40个I/O初始化为输入。三个地址选作引脚配置8个从地址之一。

PCA9506提供56引脚TSSOP和HVQFN封装，而PCA9505仅提供TSSOP封装。它们均用于-40 Cel至+85 Cel的工业温度范围。

## Block diagram: PCA9505DGG, PCA9506BS, PCA9506DGG Block Diagram



View additional information for [带有RESET、OE和INT的40位I2C总线I/O端口](#).

Note: The information on this document is subject to change without notice.

[www.nxp.com](http://www.nxp.com)

NXP and the NXP logo are trademarks of NXP B.V. All other product or service names are the property of their respective owners. The related technology may be protected by any or all of patents, copyrights, designs and trade secrets. All rights reserved. © 2024 NXP B.V.