



# 低电压转换**16**位**I<sup>2</sup>C**总线/**SMBus** I/O扩展器

## PCA6416A

Last Updated: May 31, 2022

PCA6416A是一款**16**位通用I/O扩展器，通过**I<sup>2</sup>C**总线接口为大多数微控制器系列提供远程I/O扩展。

恩智浦I/O扩展器在保持较小互连且同时需要额外的I/O时，可提供简易的解决方案，例如，在用于连接传感器、按钮、键盘等附件的电池供电移动应用中。除提供灵活的GPIO设置外，还简化了运行在一个电压级别上的处理器与工作在不同（通常更高）电压级别上的I/O器件之间的连接。PCA6416A具备内置电平切换功能，可灵活用于不兼容I/O电压之间进行通信的混合信号环境中。其双电源轨上**1.65 V**至**5.5 V**的宽范围VDD允许与接口侧(SDA/SCL)的下一代低电压微处理器和微控制器以及端口侧的更高电压外设进行无缝通信。

PCA6416A有两种供电电压：VDD(I<sup>2</sup>C总线)和VDD(P)。VDD(I<sup>2</sup>C总线)为控制器侧(例如微控制器)的接口提供供电电压，而VDD(P)为核心电路和端口P提供电源。PCA6416A通过VDD(I<sup>2</sup>C总线)提供双向电压电平变换。VDD(I<sup>2</sup>C总线)应连接至外部SCL/SDA线路的VDD。这表示I<sup>2</sup>C总线至PCA6416A的VDD电平。PCA6416A端口P上的电压电平由VDD(P)决定。

PCA6416A寄存器组由四对**8**位配置、输入、输出和极性反转寄存器组成。

上电时，I/O均配置为输入。但是，系统控制器可通过写入I/O配置位将I/O用作输入或输出。每个输入或输出的数据保留在对应的输入或输出寄存器中。通过极性反转寄存器可反转输入端口寄存器的极性，保存外部逻辑门。

通过在RESET输入中加入低电平，系统控制器可在超时或其他不当操作时使PCA6416A复位。上电复位会将寄存器设为其默认状态并初始化I<sup>2</sup>C总线/SMBus状态机。RESET引脚可引发相同的复位/初始化而无需使部件断电。

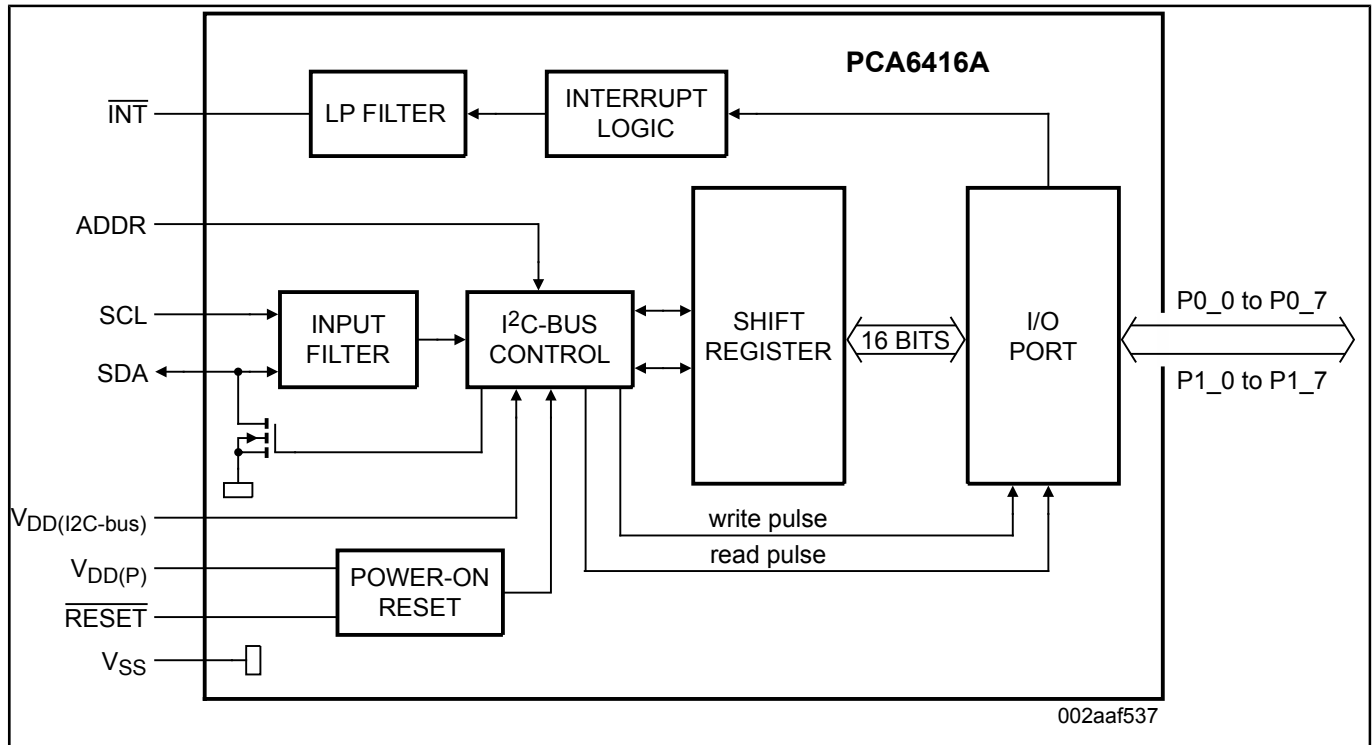
当任何输入状态与其对应的输入端口寄存器状态不同时，会激活PCA6416A开漏中断(INT)输出并用于通知系统控制器输入状态已改变。

INT可连接至微控制器的中断输入。通过在此线路发送中断信号，远程I/O可通知微控制器其端口上是否存在输入数据而无需通过I<sup>2</sup>C总线通信。因此，PCA6416A可依旧是简易的目标器件。

器件端口P输出具有25 mA的灌电流能力，可在消耗低设备电流的同时直接驱动LED。

一个硬件引脚(ADDR)可用于对固定的I<sup>2</sup>C总线地址进行编程和改变，并允许至多两个器件共享相同的I<sup>2</sup>C总线或SMBus。

## PCA6416A Block Diagram Block Diagram



View additional information for [低电压转换16位I<sup>2</sup>C总线/SMBus I/O扩展器](#).

**Note:** The information on this document is subject to change without notice.

**www.nxp.com**

NXP and the NXP logo are trademarks of NXP B.V. All other product or service names are the property of their respective owners. The related technology may be protected by any or all of patents, copyrights, designs and trade secrets. All rights reserved. © 2024 NXP B.V.