



双路双向总线缓冲器

P82B96

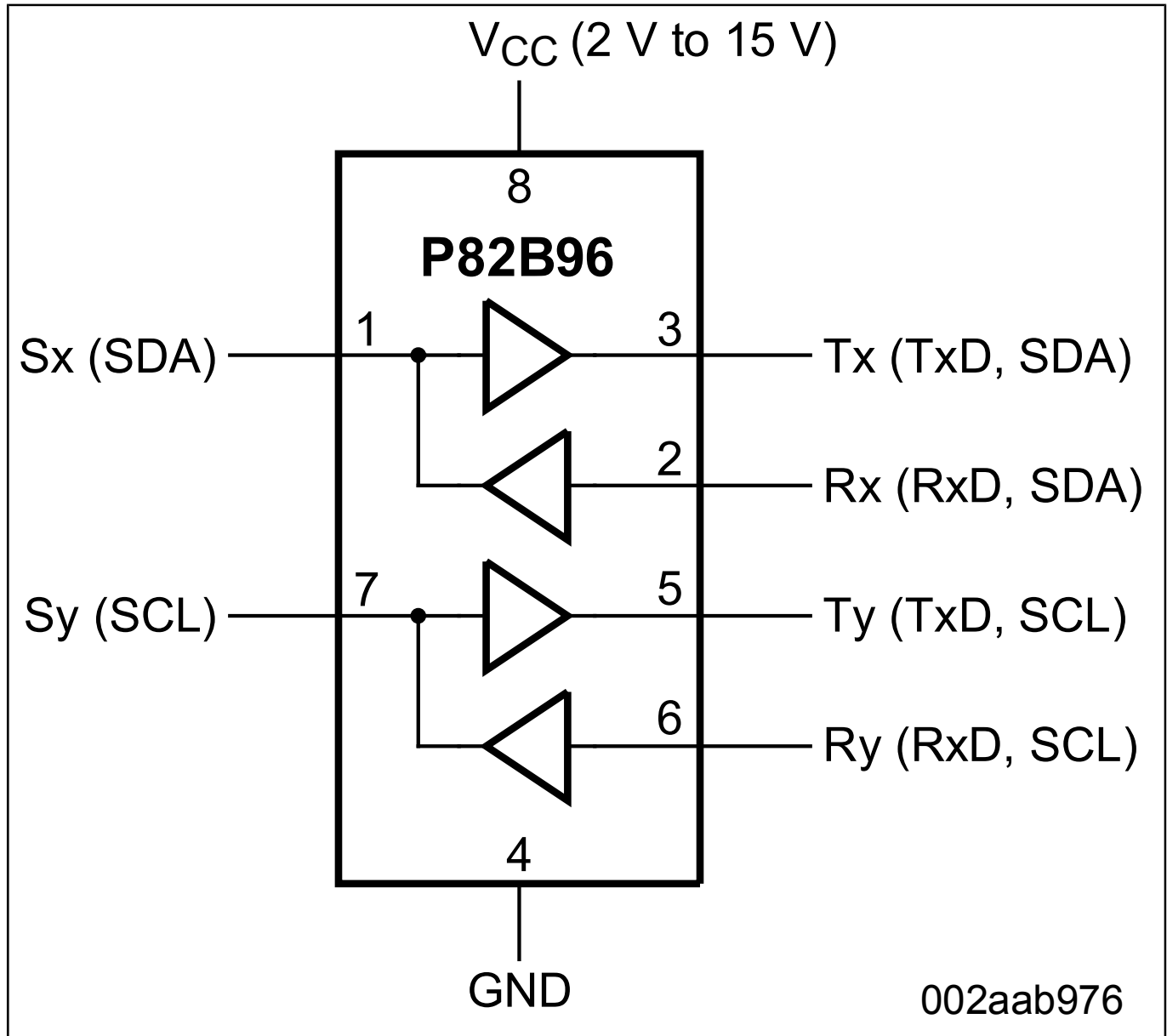
Last Updated: Jan 31, 2024

P82B96是一款双极IC，在普通IC总线和一系列其他总线配置之间创建非闭锁、双向逻辑接口。可将IC总线逻辑信号连接至具有不同电压和电流级别的类似总线。

例如，可连接至**350A** SMBus、3.3V逻辑器件以及**15V**电平和/或低阻抗线路以改善更长距离总线上的噪音抗扰性。

它在实现此连接时对正常IC总线协议或时钟速度没有任何限制。IC将最小负载添加到IC总线节点，因而新总线或远程IC总线节点的负载不会传递或转变到本地节点。从本质上消除了系统中IC总线器件在数量或在它们之间的物理间隔上的限制。因为提供了方向不同的Tx和Rx信号，所以通过平衡传输线路（双绞线）或使用电流隔离（光电耦合）传送SDA和SCL信号变得简单。可直接连接Tx和Rx信号来提供具有IC总线属性的备用双向信号线路，而不会引起闭锁。

P82B96框图 Block Diagram



View additional information for [双路双向总线缓冲器](#).

Note: The information on this document is subject to change without notice.

www.nxp.com

NXP and the NXP logo are trademarks of NXP B.V. All other product or service names are the property of their respective owners. The related technology may be protected by any or all of patents, copyrights, designs and trade secrets. All rights reserved. © 2024 NXP B.V.