



OpenSDA串行调试适配器

OPENSDA

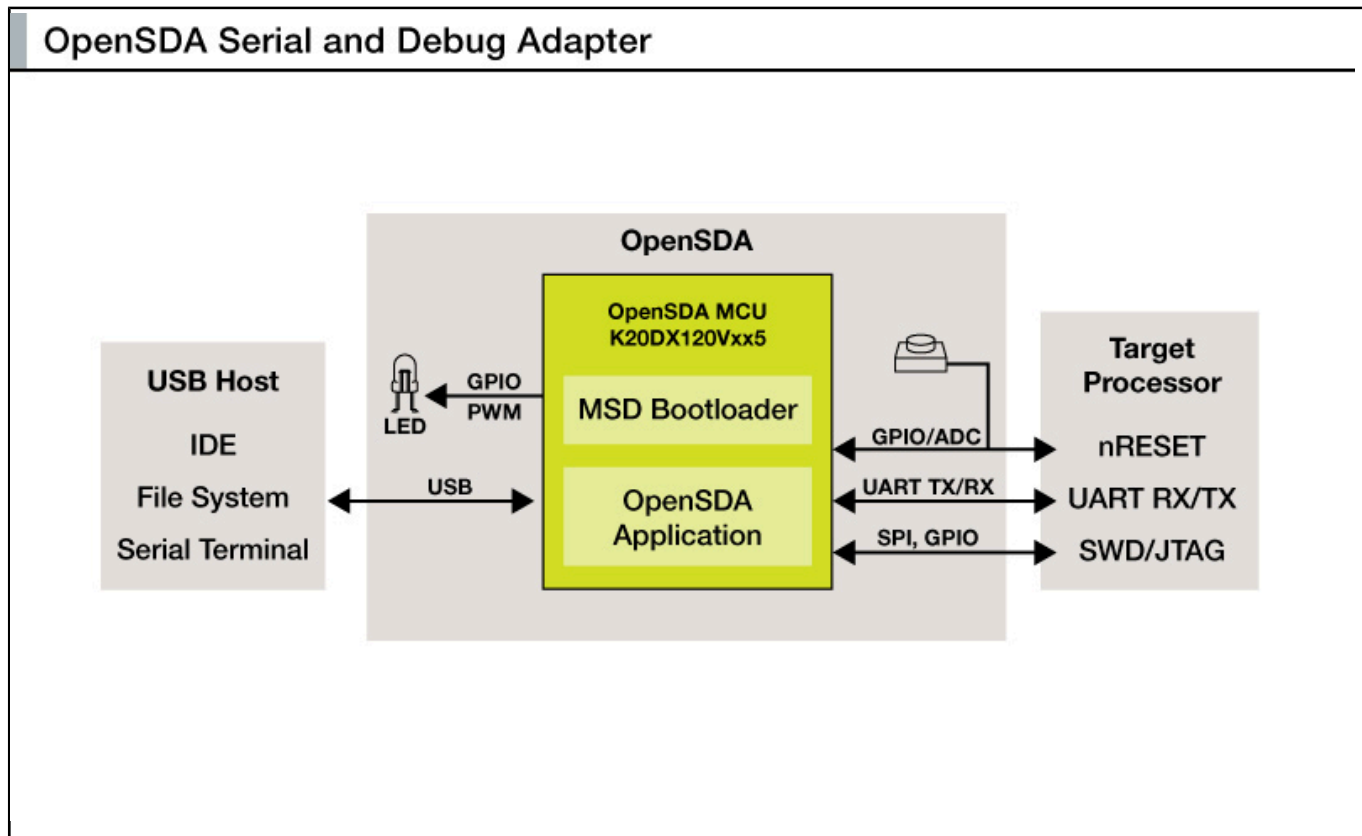
Last Updated: Nov 18, 2021

OpenSDA是内置在多款恩智浦评估板中的串行调试器。它是计算机(或其他USB主机)和嵌入式目标处理器之间的桥梁，只需通过一根简单的USB线缆，便可用它进行调试、闪存编程和串行通信。

OpenSDA硬件包含一个采用Kinetis® K2x微控制器的电路和一个集成式USB控制器。在软件方面，它集成了大容量存储设备引导加载程序，可以快速、轻松地加载OpenSDA应用，例如闪存编程器、运行控制调试接口、串行至USB转换器等。

DAPLink是mbed引导加载程序和标准调试接口的改进实施。它包含一个基于Kinetis K20的电路实施，可移植到其他Kinetis电路上的OpenSDA v1和v2/2.1，以及更新版本。如需比较DAPLink和所有OpenSDA版本，请参考本页下方的表格。

OpenSDA结构框图 Block Diagram



View additional information for [OpenSDA串行调试适配器](#).

Note: The information on this document is subject to change without notice.

www.nxp.com

NXP, the NXP logo are trademarks of NXP B.V. All other product or service names are the property of their respective owners. The related technology may be protected by any or all of patents, copyrights, designs and trade secrets. All rights reserved. © 2022 NXP B.V.