



OM13790 主板和坞板：USB Type-C Shield 扩展第2代，带显示端口Alt模式

OM13790

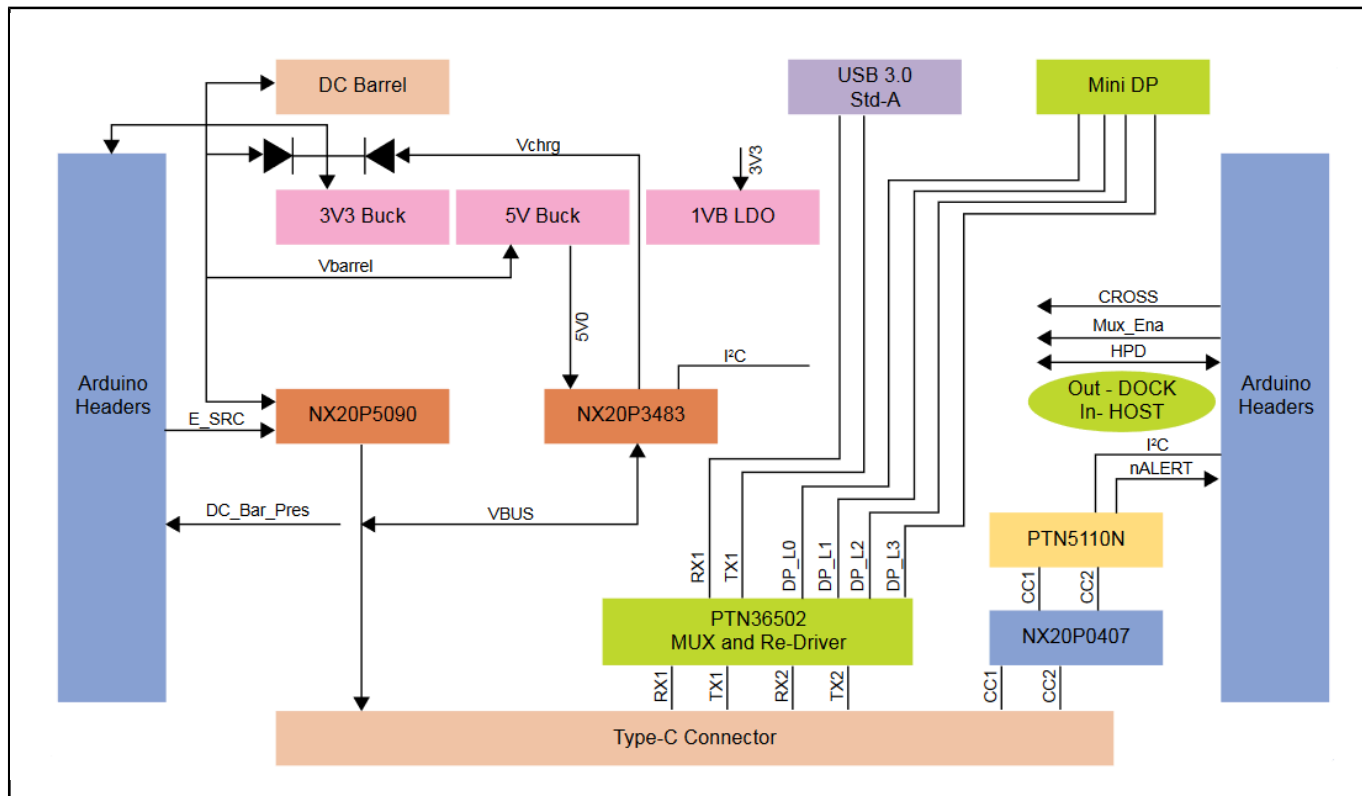
Last Updated: May 10, 2024

恩智浦推出第二代USB Type-C Shield扩展板，支持显示端口alt模式。

恩智浦第2代USB Type-C shield扩展板与MCUXpresso SDK和USB电源输送协议栈结合使用，使您可以通过USB Type-C连接器，选择Kinetis®、LPC和 i.MX RT开发平台。而且采用恩智浦易于使用的硬件以及MCUXpresso软件和工具（市场上唯一的类似解决方案），从而缩短学习曲线。它使Type-C能够无缝支持显示端口alt模式，并提供大量的过压保护服务，实现简单和高效的设计。

采用我们即插即用的USB Type-C开发套件（包括USB Type-C Shield第2代主板和坞板，为shield扩展板供电的AC/DC适配器，带USB电源输送协议栈的MCUXpresso SDK，以及硬件和软件设置指南），快速开始开发。获取并体验USB Type-C完整的开发套件。

OM13790 坞板 Block Diagram



View additional information for [OM13790 主板和坞板: USB Type-C Shield 扩展第2代, 带显示端口Alt模式](#).

Note: The information on this document is subject to change without notice.

www.nxp.com

NXP and the NXP logo are trademarks of NXP B.V. All other product or service names are the property of their respective owners. The related technology may be protected by any or all of patents, copyrights, designs and trade secrets. All rights reserved. © 2024 NXP B.V.