



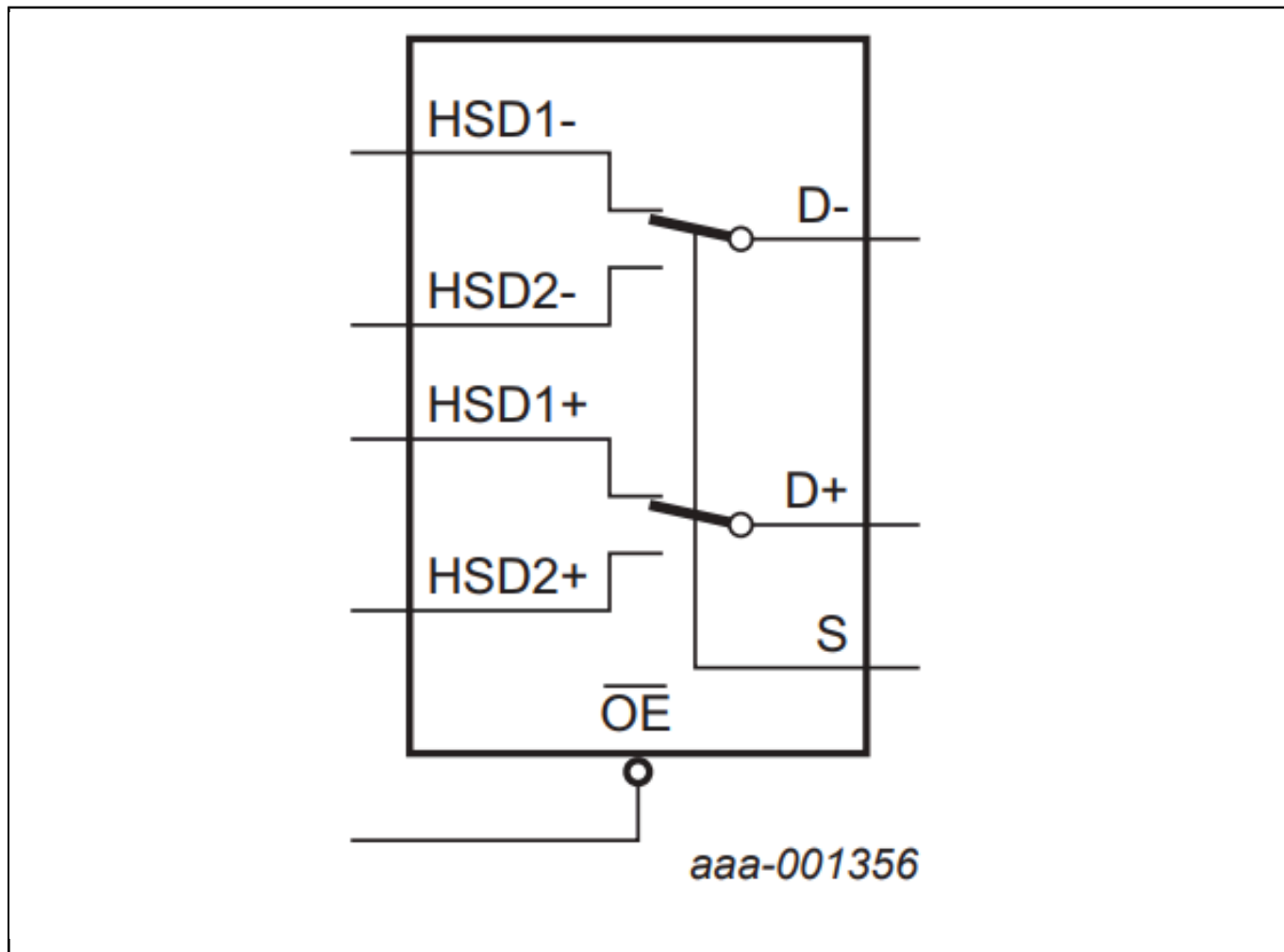
系列基于NX3DV42产品介绍

NX3DV42

Last Updated: Jun 8, 2022

NX3DV42是双刀双掷模拟开关，适合用作模拟或数字多路复用器/多路解复用器。NX3DV42的宽带宽和低位间偏斜使其传输的高速差分信号具有良好的信号完整性。其高通道间串扰抑制可使噪声干扰最小。频带宽度足以传输高速**USB 2.0**差分信号(**480 Mb/s**)。其由两个开关组成，每个开关都具有两个独立的输入/输出 (HSDn+和HSDn-) 和一个公共输入/输出 (D+或D-)。一个数字输入用来选择开关位置。引脚**OE**为高电平时，开关关闭。施密特触发器在选择输入(**S**)和使能输入(**OE**)处工作，这使得电路在从**3.0 V**至**4.3 V**的整个**VCC**范围内容许较慢输入上升和下降时间。

NX3DV42 Block Diagram Block Diagram



View additional information for [系列基于NX3DV42产品介绍](#).

Note: The information on this document is subject to change without notice.

www.nxp.com

NXP and the NXP logo are trademarks of NXP B.V. All other product or service names are the property of their respective owners. The related technology may be protected by any or all of patents, copyrights, designs and trade secrets. All rights reserved. © 2024 NXP B.V.