



SD, SDIO, Mini SD, 具有EMI滤波器和ESD保护的Micro SD和SIM卡电压电平转换器

NVT4858

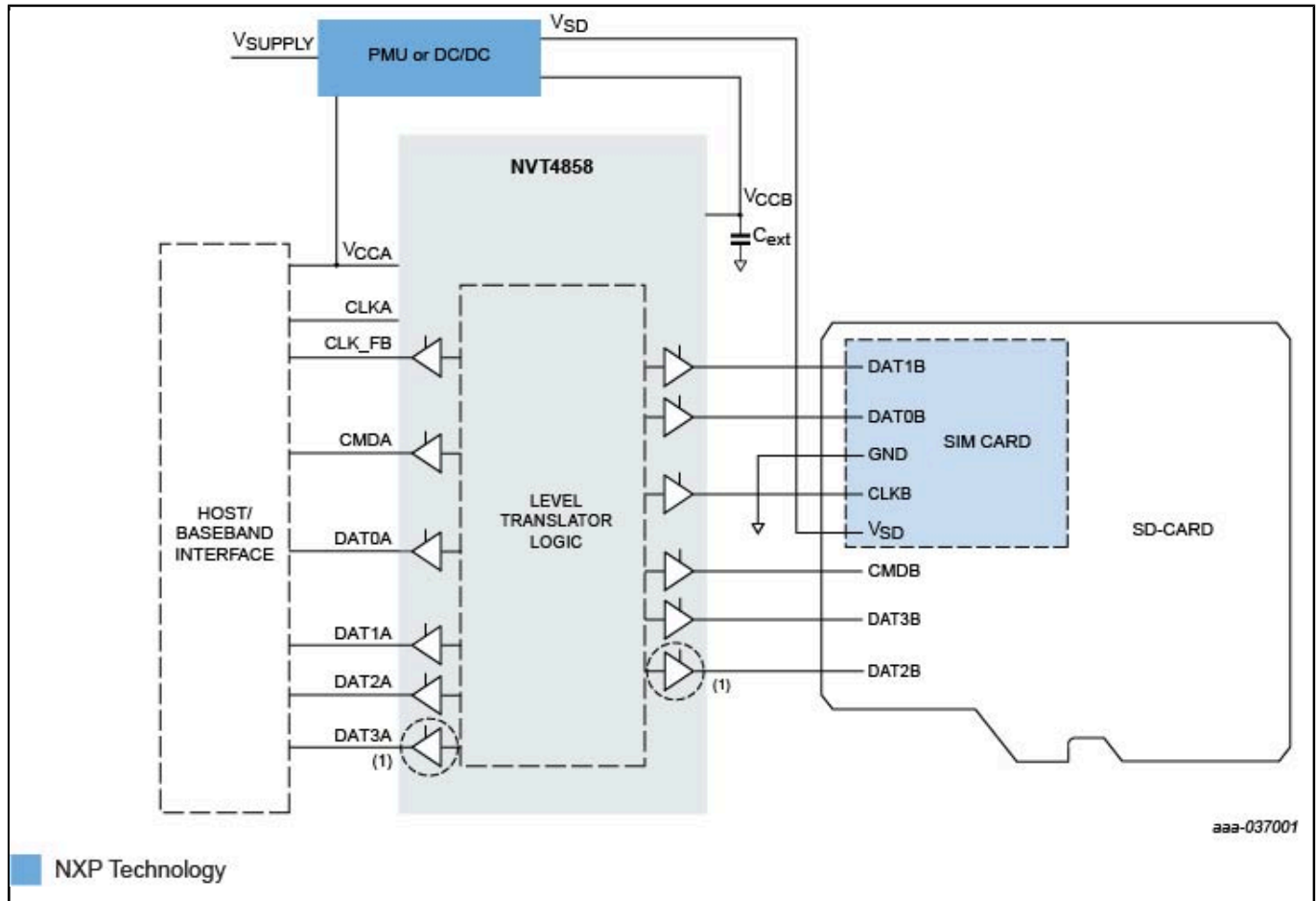
Last Updated: Mar 25, 2024

NVT4858器件是符合SD 3.0规范的双向双电平转换器，具有自动方向控制功能。它旨在对接1.65 V至3.6 V信号电平之间运行的内存或SIM卡与电源电压为1.08 V至1.95 V的主机。

该器件支持SD3.0 SDR104、SDR50、DDR50、SDR25、SDR12和SD2.0高速（50 MHz）和默认速度（25 MHz）模式。该器件与VCCB电源引脚连接，具有自动启用/禁用功能，同时内置EMI滤波器和强大的ESD保护（符合IEC 61000-4-2第四级标准）。

该器件通过使用CLK和两条用于SD和SIM卡组合插座的数据线支持SIM卡电压电平转换器。

NVT4858 Block Diagram Block Diagram



View additional information for [SD](#), [SDIO](#), [Mini SD](#), [具有EMI滤波器和ESD保护的Micro SD和SIM卡电压电平转换器](#).

Note: The information on this document is subject to change without notice.

www.nxp.com

NXP and the NXP logo are trademarks of NXP B.V. All other product or service names are the property of their respective owners. The related technology may be protected by any or all of patents, copyrights, designs and trade secrets. All rights reserved. © 2024 NXP B.V.