



Trimension™NCJ29D6：适用于汽车测距和 雷达应用的安全**UWB IC**

NCJ29D6

试生产

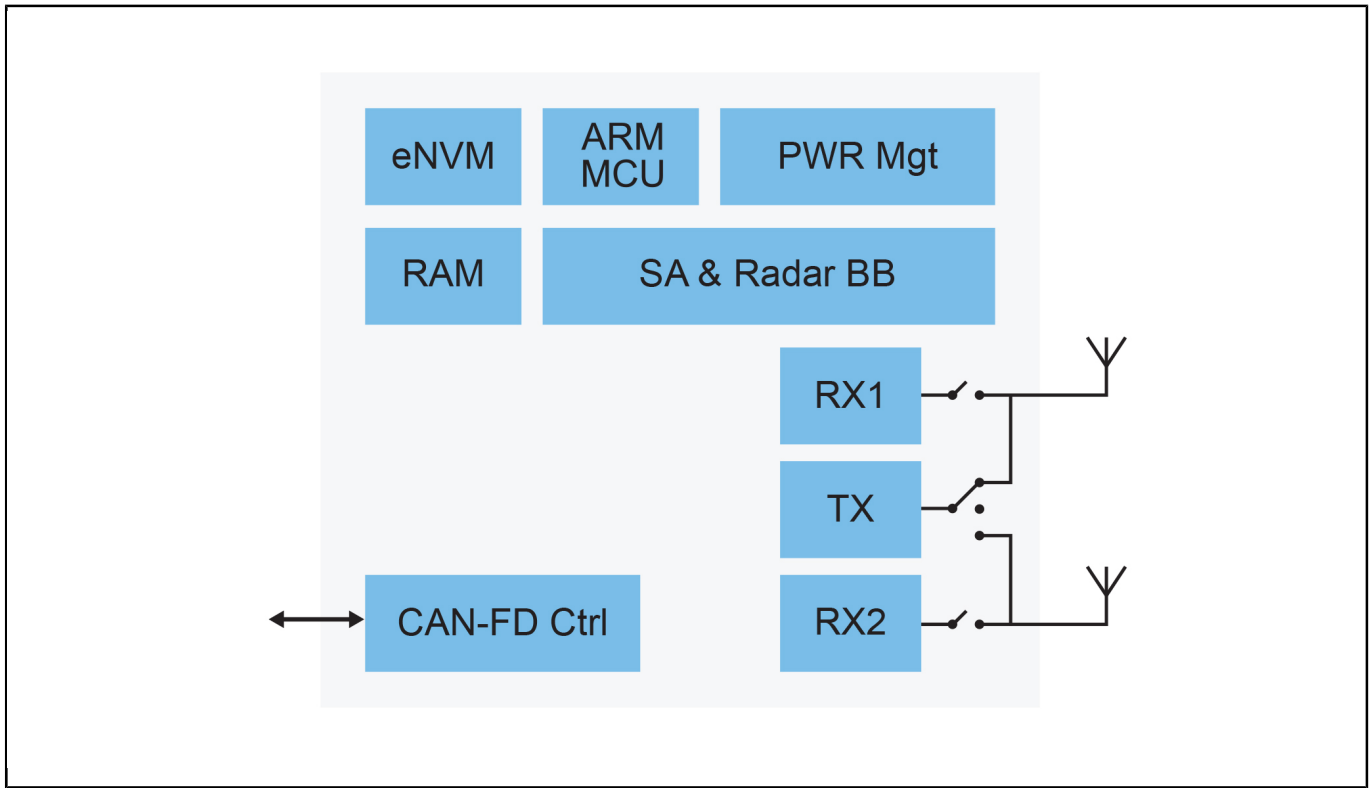
本页介绍的产品处于样品阶段。此处的产品技术规格和信息如有变更，恕不另行通知。如需了解更多信息和样品供货情况，请联系恩智浦 支持服务或恩智浦当地销售人员。

Last Updated: Nov 23, 2023

Trimension™NCJ29D6是一款完全集成的单芯片脉冲无线超宽带低能耗收发器IC，符合IEEE802.15.4 HRP UWB PHY和IEEE802.15.4z BPRF/HRPF UWB PHY标准。它专为汽车环境中的安全测距和雷达应用而设计。

NCJ29D6不仅利用数字密钥功能实现安全的真正免手动汽车门禁，还利用雷达能力增强了这一功能。它能够实现儿童遗留检测（CPD）和踢动感应等应用，轻松开启后备箱。NCJ29D6支持组合测距和雷达功能，能够最大化系统价值并降低系统成本。

NCJ29D6 Block Diagram



View additional information for [Trimension™NCJ29D6: 适用于汽车测距和雷达应用的安全UWB IC.](#)

Note: The information on this document is subject to change without notice.

www.nxp.com

NXP and the NXP logo are trademarks of NXP B.V. All other product or service names are the property of their respective owners. The related technology may be protected by any or all of patents, copyrights, designs and trade secrets. All rights reserved. © 2024 NXP B.V.