



# Trimension™ NCJ29D5: 面向汽车应用的 UWB IC

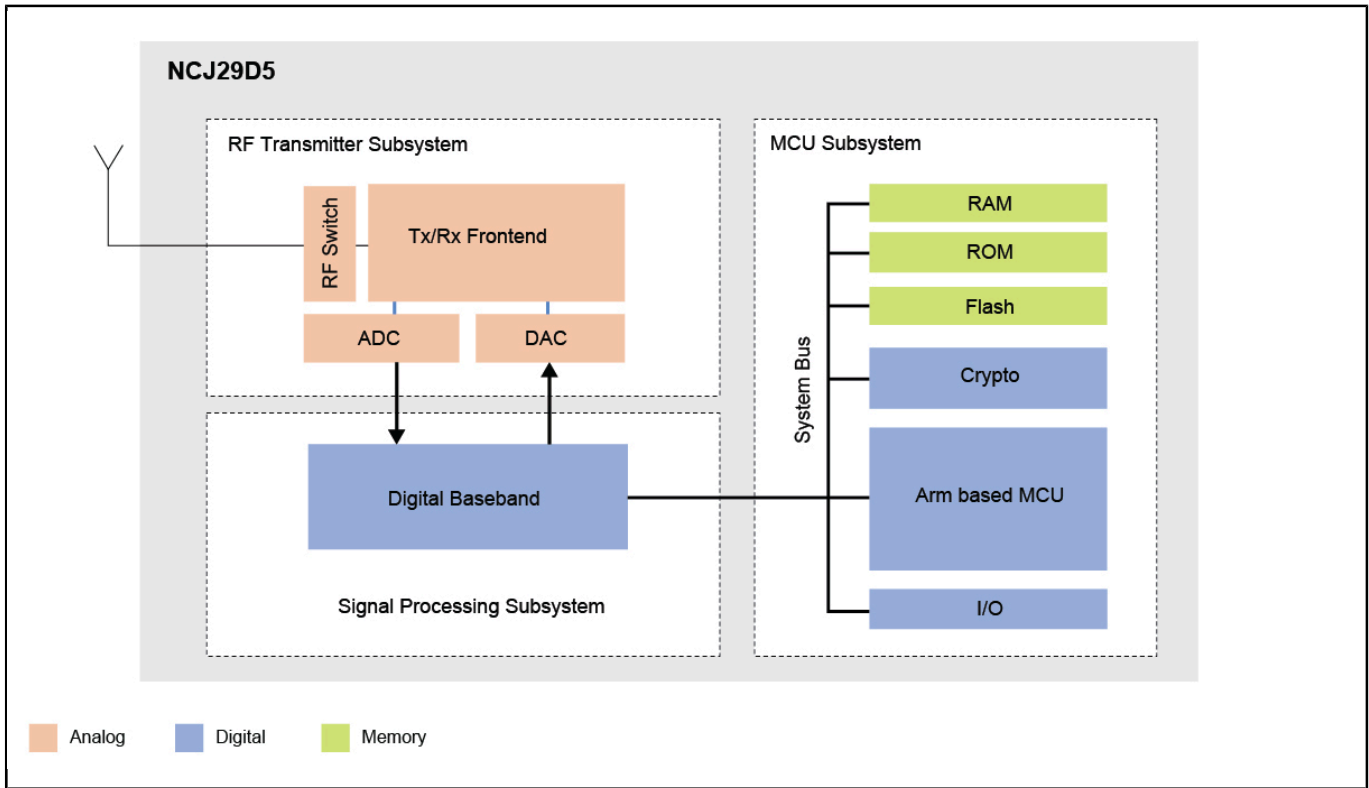
## NCJ29D5

Last Updated: Aug 14, 2024

恩智浦NCJ29D5是新一代超宽带(UWB) IC系列的第一款产品，专用于满足全球汽车业的连接和功能安全需求。它实现了多个引人注目的新用例。

UWB IC使汽车能够知道用户的确切位置。基于智能手机的汽车门禁首次提供与一流的钥匙扣相同的便利性。用户将手机放在口袋或包中便能够打开和启动汽车，并通过智能手机享受安全的远程泊车服务。此外，新的UWB IC可尽量防止通过中继攻击的盗车风险。

## NCJ29D5结构框图 Block Diagram



View additional information for [Trimension™ NCJ29D5: 面向汽车应用的UWB IC](#).

**Note:** The information on this document is subject to change without notice.

[www.nxp.com](http://www.nxp.com)

NXP and the NXP logo are trademarks of NXP B.V. All other product or service names are the property of their respective owners. The related technology may be protected by any or all of patents, copyrights, designs and trade secrets. All rights reserved. © 2024 NXP B.V.