



绝对数字压力传感器（50至**115**千帕）

MPL115A

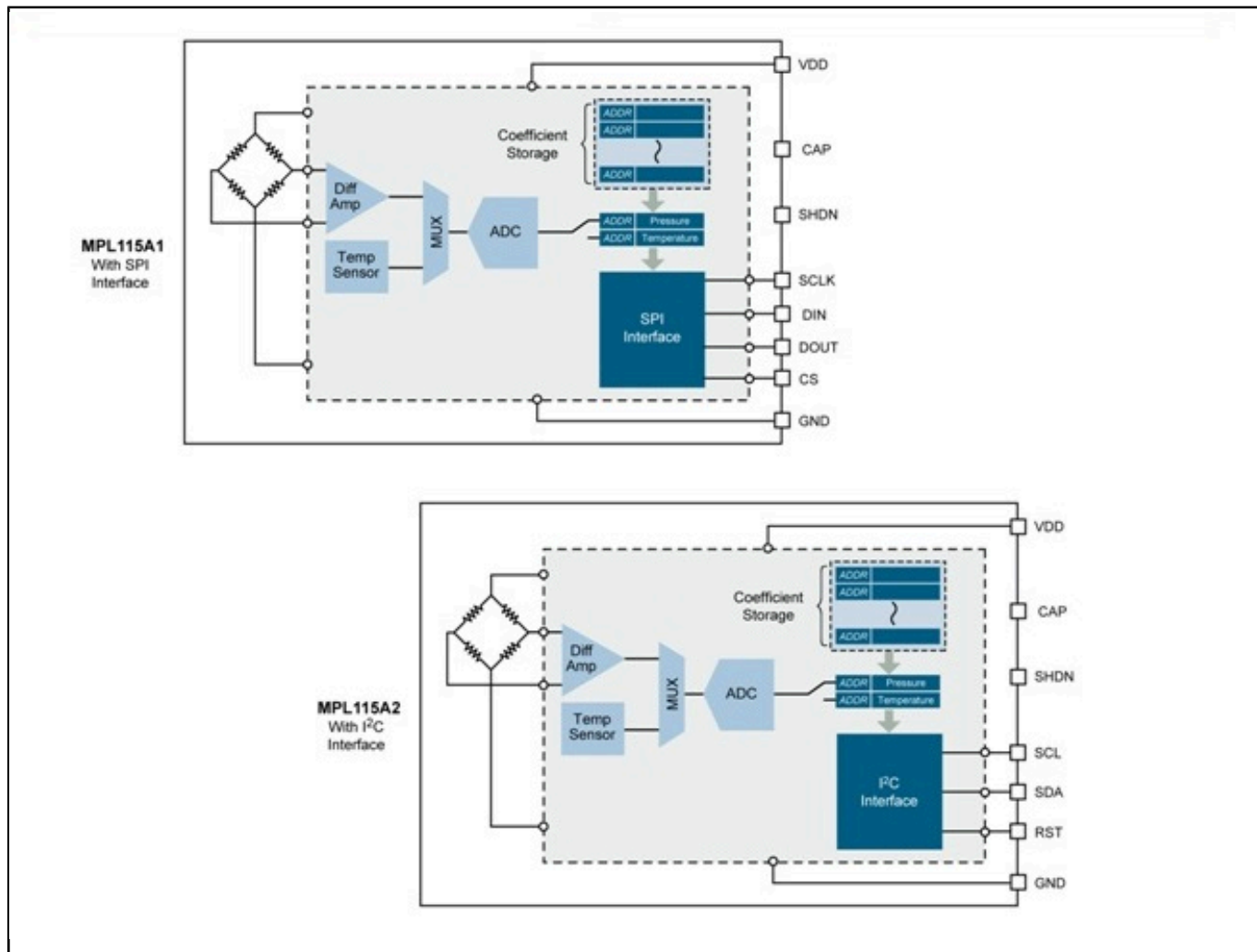
建议不要在新设计中使用该软件

建议不要在新设计中使用本页介绍的产品。

Last Updated: Nov 9, 2022

MPL115A是一款带数字输出的简单气压计，适用于低成本的应用。它采用带调节集成电路的MEMS压力传感器，提供精确的压力数据。MPL115A有一个集成模数转换器(ADC)，通过串行外设接口(SPI) (MPL115A1)或I²C (MPL115A2)端口提供数字化温度和压力传感器输出。校准数据保存在板载ROM上，被主微控制器用来对原始传感器数据进行补偿运算，并可以随时存取。校准数据一般在主微控制器首次启用该传感器时获取。MPL115A1可作为SPI从器件运行，总线速率高达8 Mbps。MPL115A2作为I²C目标器件运行，总线速率可达400 Kbps（快速模式）。两个版本均采用5.0 mm x 3.0 mm x 1.2 mm最大LGA封装，规定的工作温度范围为-40°C至105°C。所有封装采用表面贴装，符合RoHS规范。

MPL115A压力传感器结构框图 Block Diagram



View additional information for [绝对数字压力传感器（50至115千帕）](#) .

Note: The information on this document is subject to change without notice.

www.nxp.com

NXP and the NXP logo are trademarks of NXP B.V. All other product or service names are the property of their respective owners. The related technology may be protected by any or all of patents, copyrights, designs and trade secrets. All rights reserved. © 2024 NXP B.V.