



PowerQUICC® 处理器带 CPM (1 SCC、2 SMC)、10/100 以太网

MPC855T

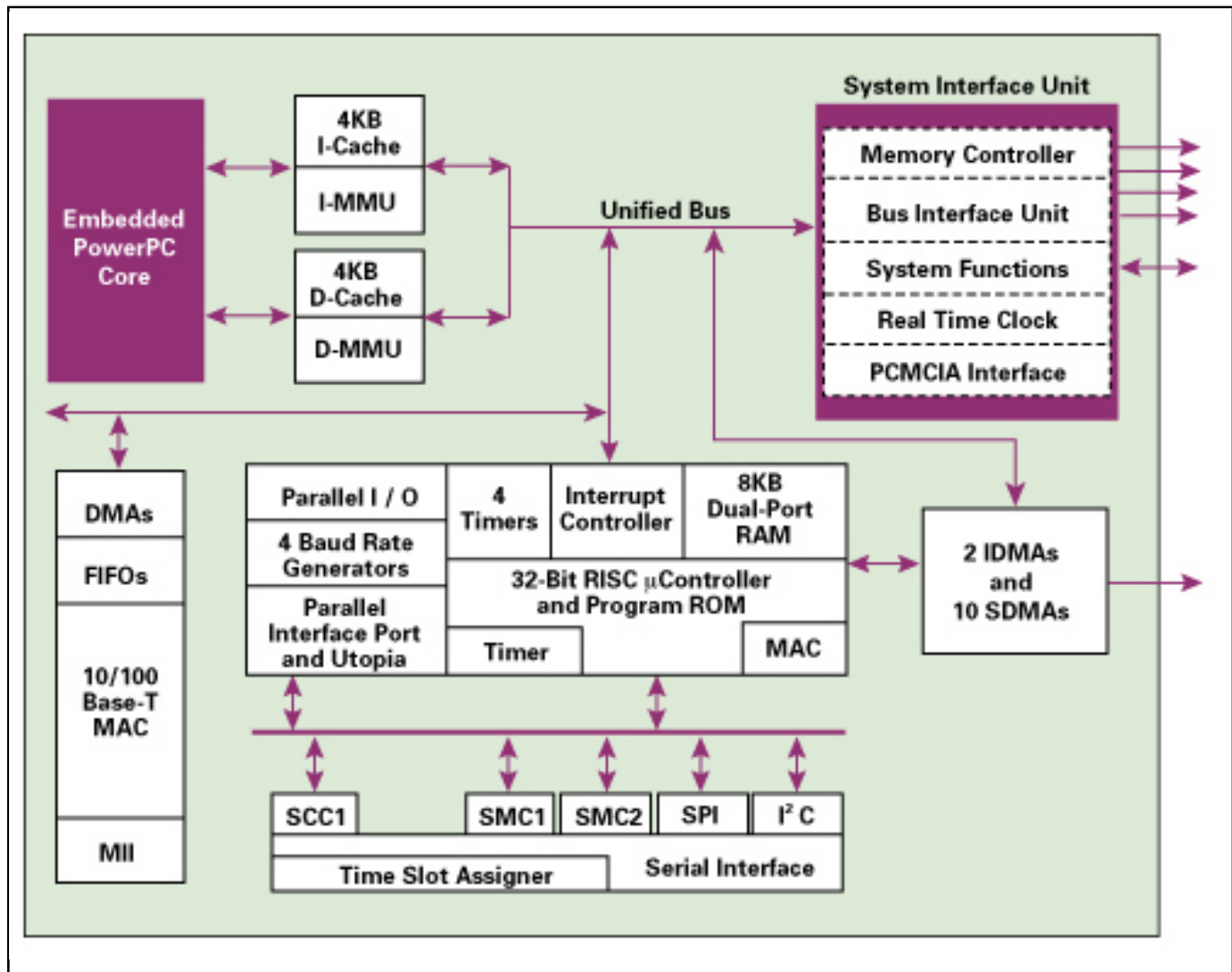
Last Updated: Oct 3, 2024

MPC855T 是一款多功能片上器件，结合了微处理器和外设，适用于需要支持 100 Mbps 快速以太网的低成本接入设备。MPC860 PowerQUICC™ 系列的这款产品集成了 MPC8xx 内核处理器与恩智浦® 半导体自有的通信处理器模块，该模块是一个独立的 RISC 引擎，旨在从 MPC8xx 内核卸载通信任务。

它与现有 PowerQUICC® 系列产品的不同之处在于，MPC855T 只有一个串行通信控制器而不是 4 个。此外，MPC855T 采用恩智浦 0.32μ 工艺技术，支持 3.3V 内核工作电压和 3.3 V I/O 电压。

MPC855T 采用 357 引脚 BGA 封装，与现有 MPC860 PowerQUICC 设计的规格兼容。MPC855T 支持 50、66 和 80 MHz，有 50 多个第三方工具提供商提供支持。

MPC855T_BLKDIAG Block Diagram



View additional information for [PowerQUICC®处理器带CPM \(1 SCC、2 SMC\)、10/100以太网](#).

Note: The information on this document is subject to change without notice.

www.nxp.com

NXP and the NXP logo are trademarks of NXP B.V. All other product or service names are the property of their respective owners. The related technology may be protected by any or all of patents, copyrights, designs and trade secrets. All rights reserved. © 2024 NXP B.V.