



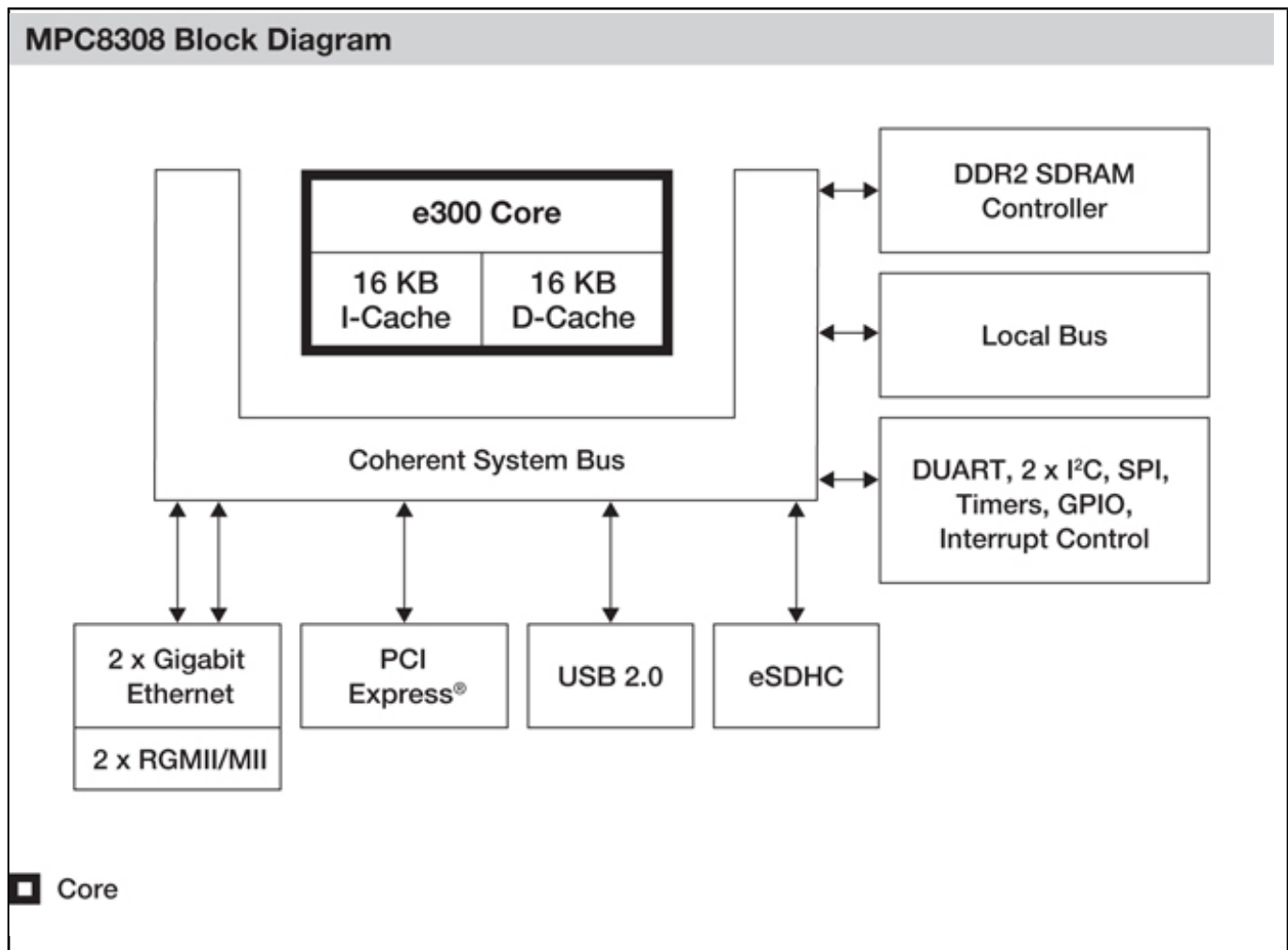
# 低功耗**PowerQUICC® II Pro** 处理器带有DDR2、eSDHC、PCI Express、eTSEC、USB、IEEE® **1588** **MPC8308**

Last Updated: May 29, 2024

MPC8308处理器针对低成本和低功耗进行了优化，提供高度集成的PowerQUICC® II Pro处理器，可满足网络应用的需求，如智能电网家庭能源网关、数据集线器、无线LAN接入点、无线家庭小区基站、消费电子印刷以及包括工业控制和工厂自动化在内的工业应用等。MPC8308处理器扩展了PowerQUICC II Pro系列，以较低的成本实现了更高的CPU性能、高速外设及低功耗运行。

对于网络应用，千兆以太网MAC可连接到有线网络，而PCI Express®和SDIO接口可连接到无线LAN或3G和4G调制解调器设备。MPC8308具有集成式IEEE® 1588 版本2时间同步功能，为时间敏感的电信服务、工业网络交换机、电力线网络和测试/测量设备等应用提供极其精准的时钟同步。

# Freescale PowerQUICC MPC8308 Communications Processor Block Diagram Block Diagram



View additional information for [低功耗PowerQUICC® II Pro处理器带有DDR2、eSDHC、PCI Express、eTSEC、USB、IEEE® 1588.](#)

Note: The information on this document is subject to change without notice.

[www.nxp.com](http://www.nxp.com)

NXP and the NXP logo are trademarks of NXP B.V. All other product or service names are the property of their respective owners. The related technology may be protected by any or all of patents, copyrights, designs and trade secrets. All rights reserved. © 2024 NXP B.V.