



# 双H桥，电机驱动器，2-8.6V，1.4A，200kHz

## MPC17531

存档

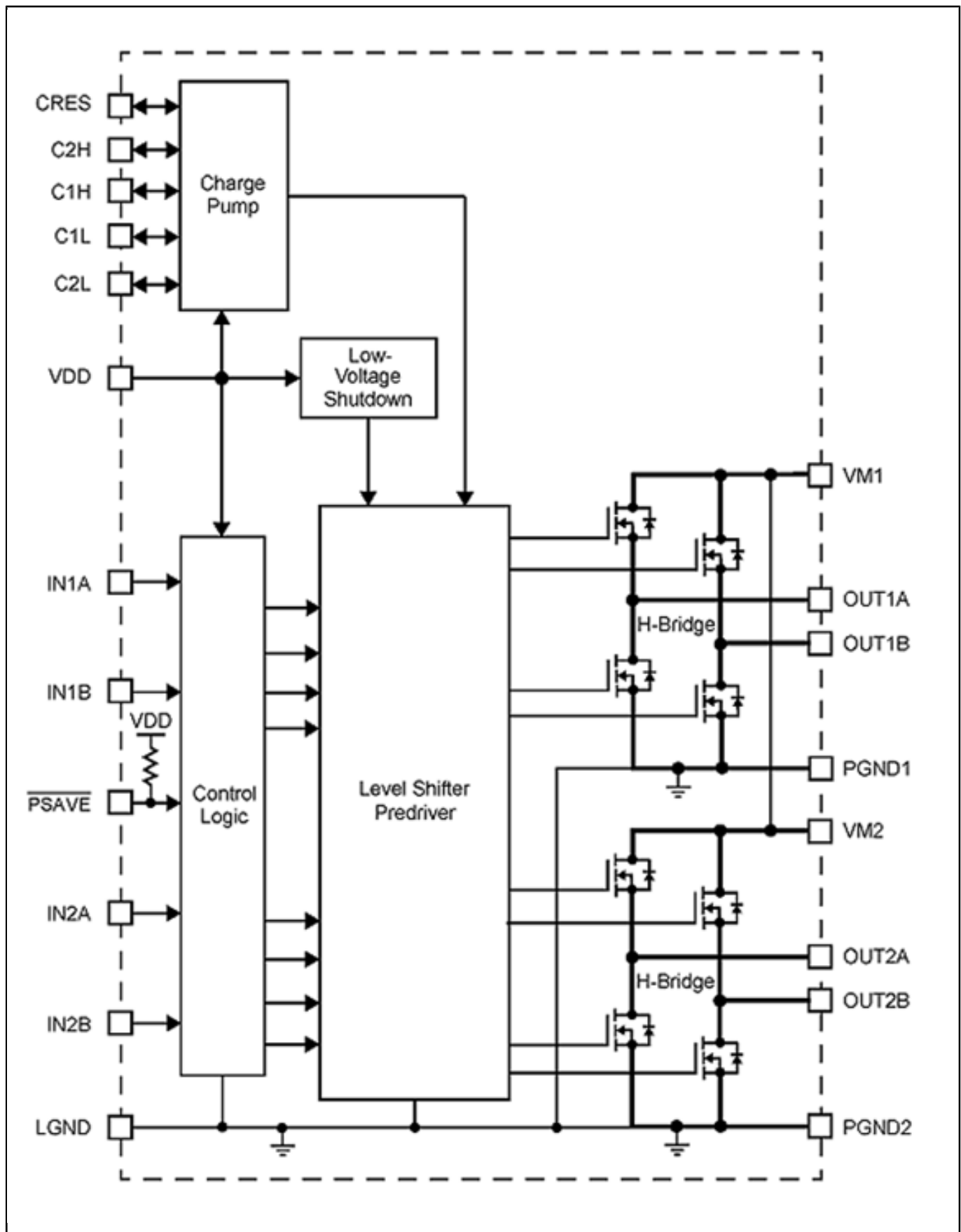
本页面包含有关样品阶段产品的信息。此处的规格和信息如有更改，恕不另行通知。如需了解其他信息，请联系支持人员或您的销售代表。

Last Updated: Jul 26, 2023

恩智浦®MPC17531A是一款单片式双H桥电源IC，适用于包含双极步进电机和/或有刷直流电机(如摄像头和磁盘驱动磁头定位器)的便携式电子应用。

- 采用内部电荷泵，工作电压范围为**2.0V**到8.6V，通过并行**MCU**接口对每个H桥进行独立控制
- 具有内置直通电流保护和欠压关断功能
- 拥有**4**种工作模式：前向、后向、制动和三态（高阻抗）
- 由于其低输出电阻和高输出压摆率，能够以低功耗高效地驱动多种类型的微电机

# MPC17531 Block Diagram



View additional information for [双H桥, 电机驱动器, 2-8.6V, 1.4A, 200kHz](#).

**Note:** The information on this document is subject to change without notice.

---

**[www.nxp.com](http://www.nxp.com)**

NXP and the NXP logo are trademarks of NXP B.V. All other product or service names are the property of their respective owners. The related technology may be protected by any or all of patents, copyrights, designs and trade secrets. All rights reserved. © 2024 NXP B.V.