



# H桥，有刷直流电机驱动器，2-6.8V，3.0A，200kHz

## MPC17511

存档

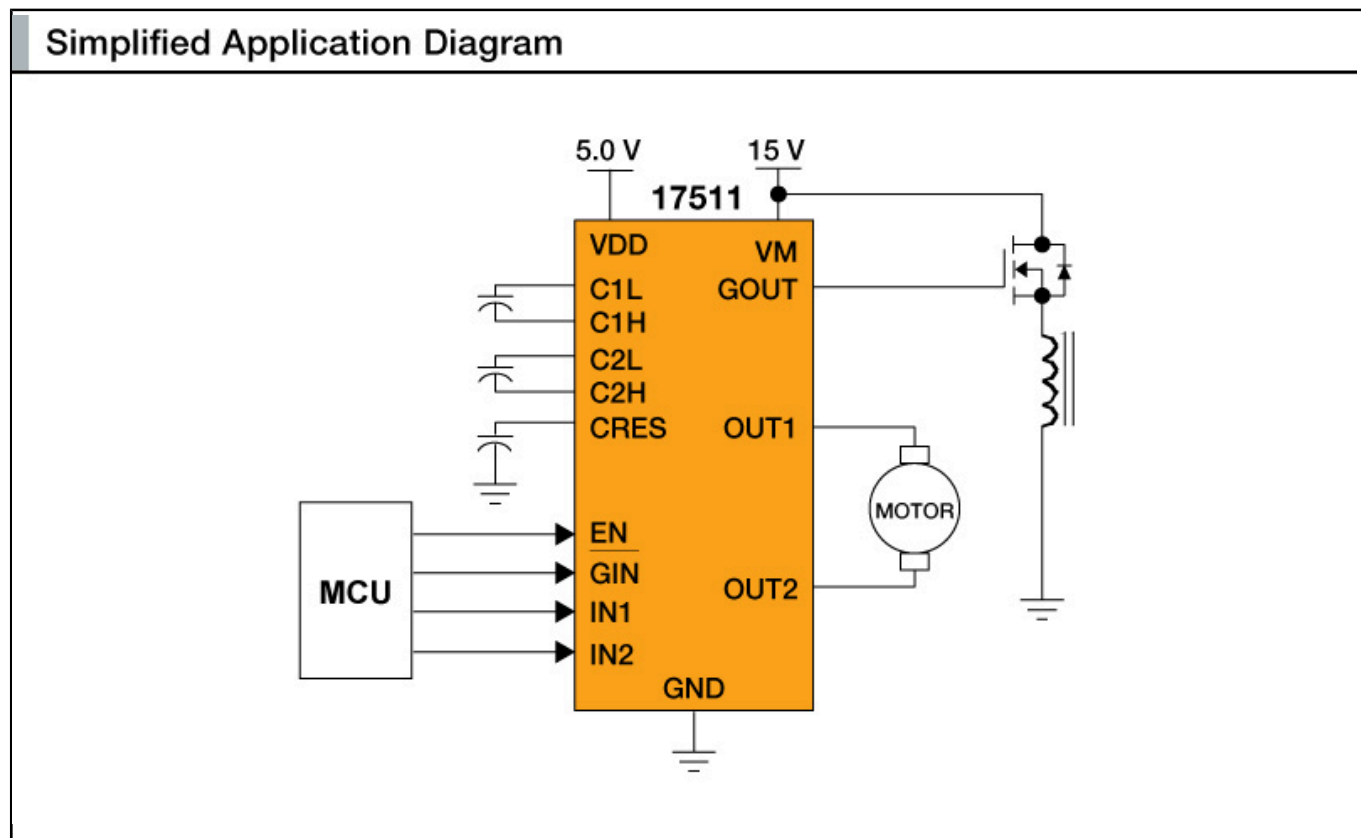
本页面包含有关样品阶段产品的信息。此处的规格和信息如有更改，恕不另行通知。如需了解其他信息，请联系支持人员或您的销售代表。

Last Updated: Jul 26, 2023

恩智浦®MPC17511是一款单片H桥IC，用于在便携式应用中控制各类微型DC电机，如单反相机和光盘驱动器。

- 通过并行驱动电路以较低的损耗驱动各类微型驱动器；各段均具有高效驱动器，适用于PWM控制频率高达200 kHz的高速驱动器和独立输入/输出电路
- 包括一个集成式电荷泵和电平转换器（用于栅极驱动电压），还具有集成直通电流保护和欠压电路检测器以避免出现故障
- 4种控制模式：向前、向后、制动和三态模式（开）

## H桥，有刷直流电机驱动器，2-6.8V，3.0A，200kHz **Block Diagram**



View additional information for [H桥，有刷直流电机驱动器，2-6.8V，3.0A，200kHz](#).

Note: The information on this document is subject to change without notice.

[www.nxp.com](http://www.nxp.com)

NXP and the NXP logo are trademarks of NXP B.V. All other product or service names are the property of their respective owners. The related technology may be protected by any or all of patents, copyrights, designs and trade secrets. All rights reserved. © 2024 NXP B.V.