



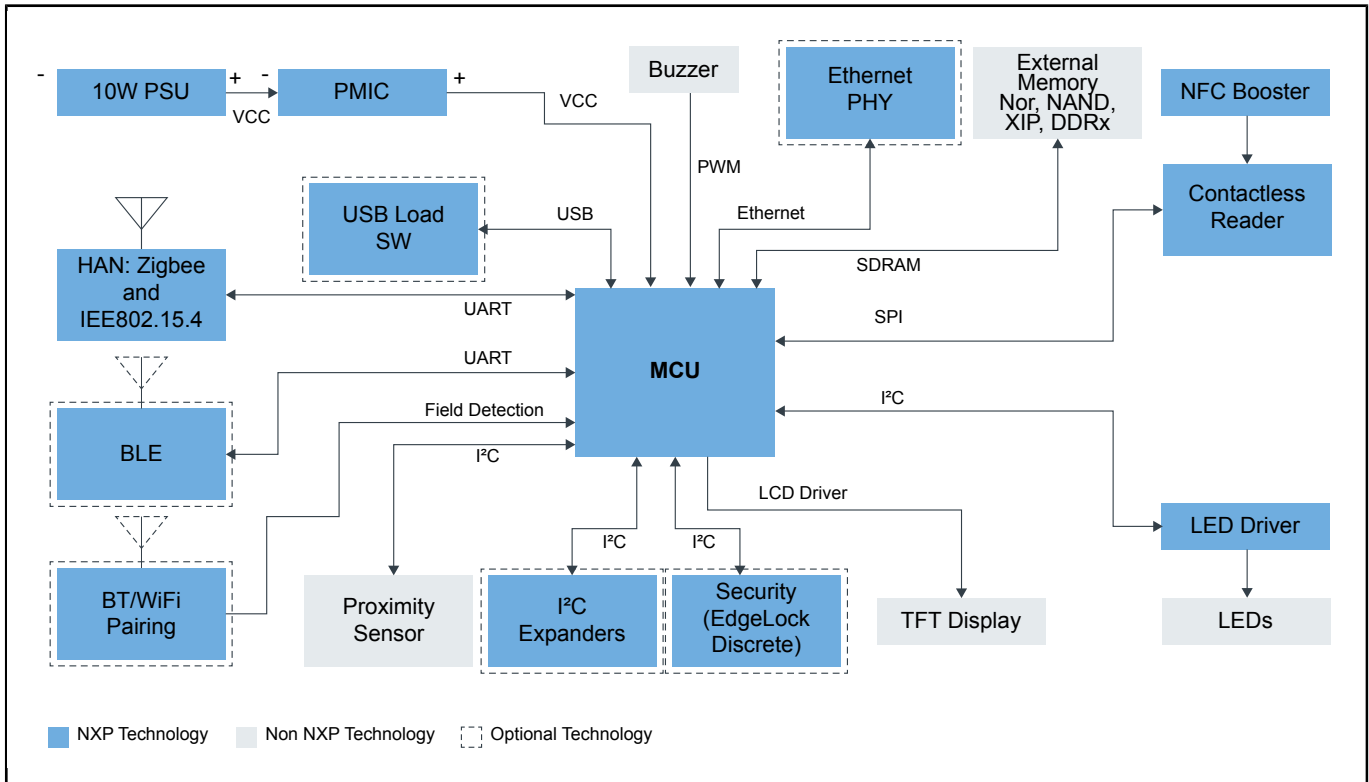
# 能源网关

Last Updated: Aug 22, 2024

为了实现更好的服务和更智能、精简的流程，能源供应商需要可靠的实时数据访问。恩智浦产品帮助数据集中器或能源网关创建必要的基础设施，从不同的传感器和量表中收集数据，上传至市政业务中央服务器，并向用户显示。能源网关能将市政业务计量表的时间和日期数据与市政业务中央服务器的同步，能够以安全的方式传输用户身份验证数据和加密信息。

与传感器的通信可使用一些射频技术，如ZigBee、和低功耗蓝牙。

## 能源网关i.MX Block Diagram

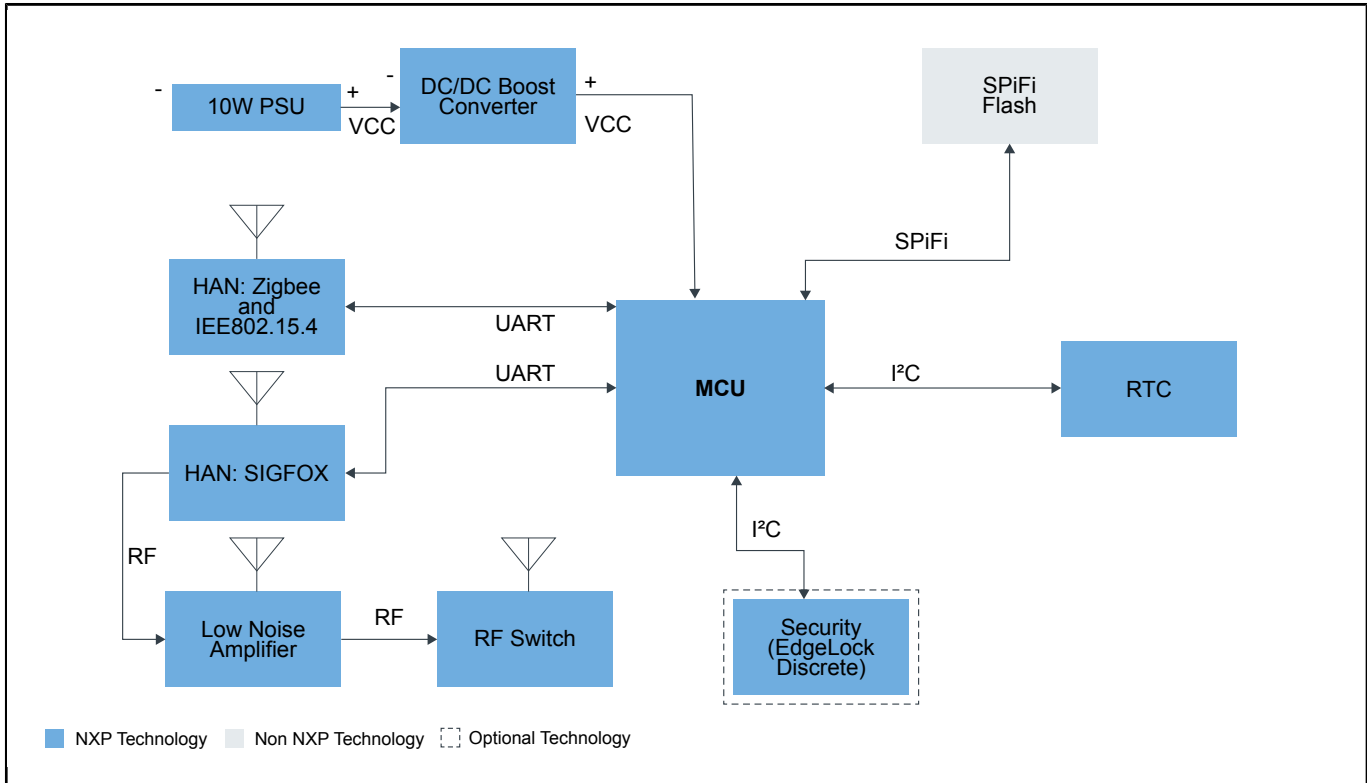


### Recommended Products for 能源网关i.MX

MCU	<ul style="list-style-type: none"> <li>• <b>i.MX6UL:</b> i.MX 6UltraLite处理器 - 低功耗，安全，Arm<sup>®</sup> Cortex<sup>®</sup>-A7内核</li> <li>• <b>i.MX6S:</b> i.MX 6Solo处理器 - 单核，多媒体，3D图形，Arm<sup>®</sup> Cortex<sup>®</sup>-A9内核</li> </ul>
Power Management	<ul style="list-style-type: none"> <li>• <b>TEA1721DT:</b> 适用于5 W应用、集成功率MOSFET通过高压启动的反激控制器，<math>f^{\text{burst}} = 1270 \text{ Hz}</math></li> <li>• <b>PF3001:</b> 适用于i.MX6和i.MX7应用处理器的10通道可配置PMIC</li> </ul>
Wireless	<ul style="list-style-type: none"> <li>• <b>JN5169:</b> ZigBee和IEEE802.15.4无线微控制器，具有512 kB闪存，32 kB RAM</li> <li>• <b>NTAG213F_216F:</b> NTAG213F, NTAG216F: 符合NFC Forum Type 2 Tag的IC，具有144/888 B用户存储器和现场检测</li> <li>• <b>QN9080:</b> QN908x: 超低功耗BLE片上系统解决方案</li> <li>• <b>IW416:</b> 2.4/5GHz双频1x1 Wi-Fi<sup>®</sup> 4 (802.11n) + Bluetooth<sup>®</sup> 5.2解决方案</li> <li>• <b>IW611:</b> 2.4/5GHz双频1x1 Wi-Fi<sup>®</sup> 6 (802.11ax) + Bluetooth<sup>®</sup> 5.2解决方案</li> <li>• <b>IW612:</b> 2.4/5GHz双频1x1 Wi-Fi<sup>®</sup> 6 (802.11ax) + Bluetooth<sup>®</sup> 5.4 + 802.15.4三频解决方案</li> </ul>
Drivers	<ul style="list-style-type: none"> <li>• <b>NX5P3290UK:</b> USB PD和Type C限流电源开关</li> <li>• <b>PCA9550:</b> 2位I<sup>2</sup>C总线LED驱动器，具有可编程闪烁速率</li> </ul>

	<ul style="list-style-type: none"> <li>• <a href="#">PCAL6408A</a>: 低压转换8位I<sup>2</sup>C总线/SMBus I/O扩展器</li> </ul>
NFC	<ul style="list-style-type: none"> <li>• <a href="#">PCA9410_9410A</a>: 3.0 MHz, 500 MA, DC/DC升压转换器</li> <li>• <a href="#">PN5190</a>: NFC前端支持具有挑战性的射频环境进行支付、物理访问控制</li> </ul>
Drivers	<ul style="list-style-type: none"> <li>• <a href="#">NX5P3290UK</a>: USB PD和Type C限流电源开关</li> <li>• <a href="#">PCAL9722</a>: 带敏捷I/O功能的22位SPI I/O扩展器</li> <li>• <a href="#">PCAL9714</a>: 带敏捷I/O功能的14位SPI I/O扩展器</li> <li>• <a href="#">PCA9550</a>: 2位I<sup>2</sup>C总线LED驱动器, 具有可编程闪烁速率</li> <li>• <a href="#">PCAL6408A</a>: 低压转换8位I<sup>2</sup>C总线/SMBus I/O扩展器</li> </ul>
Wireless	<ul style="list-style-type: none"> <li>• <a href="#">JN5169</a>: ZigBee和IEEE802.15.4无线微控制器, 具有512 kB闪存, 32 kB RAM</li> <li>• <a href="#">NTAG213F_216F</a>: NTAG213F, NTAG216F: 符合NFC Forum Type 2 Tag的IC, 具有144/888 B用户存储器和现场检测</li> <li>• <a href="#">QN9080</a>: QN908x: 超低功耗BLE片上系统解决方案</li> <li>• <a href="#">IW416</a>: 2.4/5GHz双频1x1 Wi-Fi<sup>®</sup> 4 (802.11n) + Bluetooth<sup>®</sup> 5.2解决方案</li> <li>• <a href="#">88W8977</a>: 2.4/5GHz双频1x1 Wi-Fi<sup>®</sup> 4 (802.11n) + Bluetooth<sup>®</sup> 5.2解决方案</li> </ul>
无线	<ul style="list-style-type: none"> <li>• <a href="#">JN5169</a>: ZigBee和IEEE802.15.4无线微控制器, 具有512 kB闪存, 32 kB RAM</li> <li>• <a href="#">NTAG213F_216F</a>: NTAG213F, NTAG216F: 符合NFC Forum Type 2 Tag的IC, 具有144/888 B用户存储器和现场检测</li> <li>• <a href="#">QN9080</a>: QN908x: 超低功耗BLE片上系统解决方案</li> <li>• <a href="#">IW416</a>: 2.4/5GHz双频1x1 Wi-Fi<sup>®</sup> 4 (802.11n) + Bluetooth<sup>®</sup> 5.2解决方案</li> <li>• <a href="#">88W8977</a>: 2.4/5GHz双频1x1 Wi-Fi<sup>®</sup> 4 (802.11n) + Bluetooth<sup>®</sup> 5.2解决方案</li> </ul>
NFC	<ul style="list-style-type: none"> <li>• <a href="#">PCA9410_9410A</a>: 3.0 MHz, 500 MA, DC/DC升压转换器</li> <li>• <a href="#">PN5180</a>: 完全符合NFC Forum的前端IC</li> </ul>
能源管理	<ul style="list-style-type: none"> <li>• <a href="#">TEA1721DT</a>: 适用于5 W应用、集成功率MOSFET通过高压启动的反激控制器, f<sup>burst</sup> = 1270 Hz</li> <li>• <a href="#">PF3001</a>: 适用于i.MX6和i.MX7应用处理器的10通道可配置PMIC</li> </ul>
驱动程序	<ul style="list-style-type: none"> <li>• <a href="#">NX5P3290UK</a>: USB PD和Type C限流电源开关</li> <li>• <a href="#">PCA9626</a>: 24位Fm+ I<sup>2</sup>C总线100 mA 40 V LED驱动器</li> <li>• <a href="#">PCAL6408A</a>: 低压转换8位I<sup>2</sup>C总线/SMBus I/O扩展器</li> </ul>
收发器	<ul style="list-style-type: none"> <li>• <a href="#">TJA1101</a>: TJA1101B, 符合IEEE 100BASE-T1的汽车以太网PHY收发器</li> </ul>
安全性	<ul style="list-style-type: none"> <li>• <a href="#">SE050</a>: EdgeLock<sup>®</sup> SE050: Plug&amp;Trust和安全芯片系列——通过较强的灵活性增强物联网安全</li> </ul>

## 能源网关LPC Block Diagram

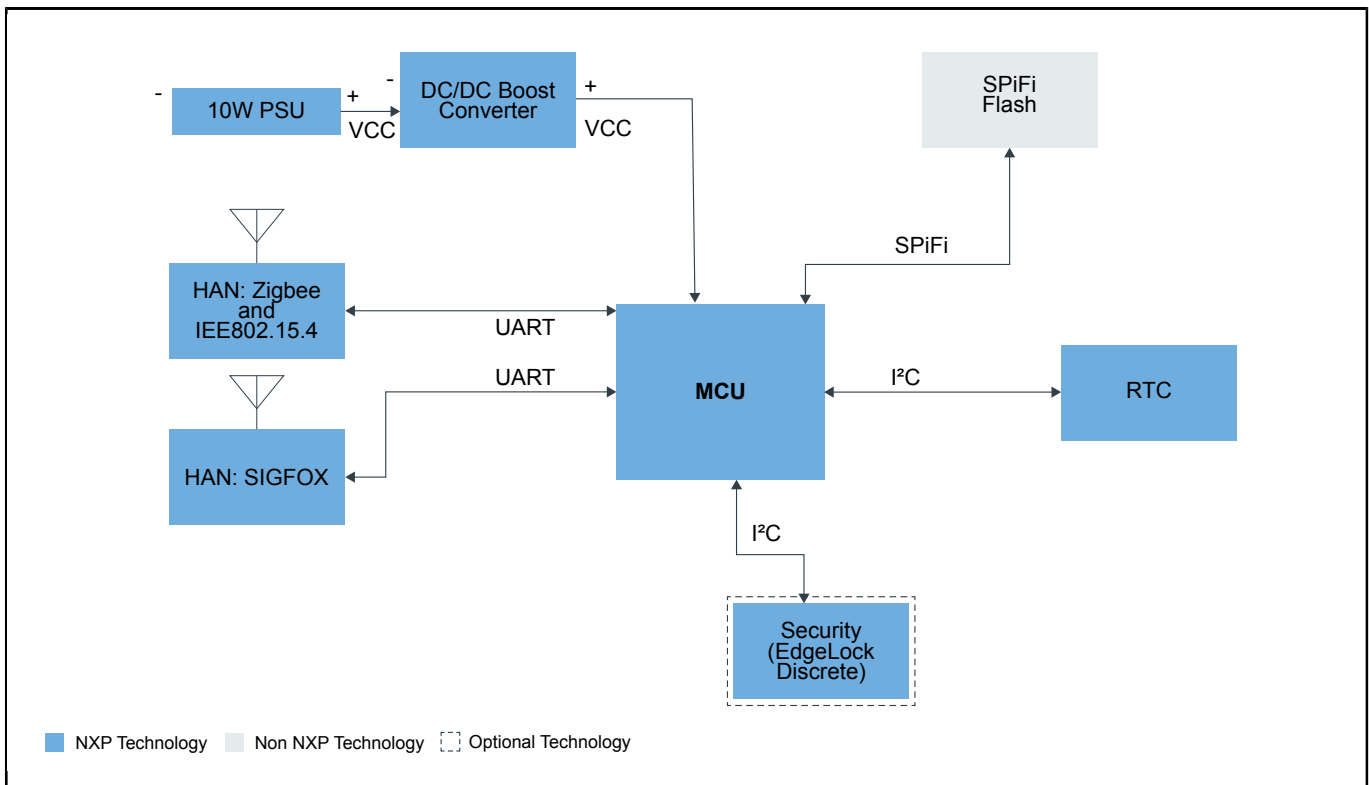


**Recommended Products for 能源网关LPC**

MCU	<ul style="list-style-type: none"> <li>• <b>LPC540XX</b>: 基于Arm® Cortex®-M4内核的高效微控制器 (MCU)，带先进外设</li> </ul>
Power Management	<ul style="list-style-type: none"> <li>• <b>PCA9410_9410A</b>: 3.0 MHz, 500 MA, DC/DC升压转换器</li> <li>• <b>TEA1721DT</b>: 适用于5 W应用、集成功率MOSFET通过高压启动的反激控制器，<math>f_{burst} = 1270</math> Hz</li> </ul>
Wireless	<ul style="list-style-type: none"> <li>• <b>OL2385AHN</b>: 低功耗多通道UHF射频无线平台</li> <li>• <b>IW416</b>: 2.4/5GHz双频1x1 Wi-Fi® 4 (802.11n) + Bluetooth® 5.2解决方案</li> <li>• <b>JN5169</b>: ZigBee和IEEE802.15.4无线微控制器，具有512 kB闪存，32 kB RAM</li> <li>• <b>BGS8H2</b>: SiGe:C Low Noise Amplifier MMIC with bypass switch for LTE</li> <li>• <b>IW611</b>: 2.4/5GHz双频1x1 Wi-Fi® 6 (802.11ax) + Bluetooth® 5.2解决方案</li> <li>• <b>IW612</b>: 2.4/5GHz双频1x1 Wi-Fi® 6 (802.11ax) + Bluetooth® 5.4 + 802.15.4三频解决方案</li> <li>• <b>RW610</b>: 无线MCU，带内置3频：1x1 Wi-Fi®6+ Bluetooth® Low Energy 5.4射频单元</li> <li>• <b>RW612</b>: 无线MCU，带内置3频：1x1 Wi-Fi®6+ Bluetooth® Low Energy 5.4/802.15.4</li> </ul>
Wireless	<ul style="list-style-type: none"> <li>• <b>OL2385AHN</b>: 低功耗多通道UHF射频无线平台</li> <li>• <b>JN5169</b>: ZigBee和IEEE802.15.4无线微控制器，具有512 kB闪存，32 kB RAM</li> <li>• <b>BGS8H2</b>: SiGe:C Low Noise Amplifier MMIC with bypass switch for LTE</li> <li>• <b>IW416</b>: 2.4/5GHz双频1x1 Wi-Fi® 4 (802.11n) + Bluetooth® 5.2解决方案</li> <li>• <b>88W8977</b>: 2.4/5GHz双频1x1 Wi-Fi® 4 (802.11n) + Bluetooth® 5.2解决方案</li> </ul>
Power Management	<ul style="list-style-type: none"> <li>• <b>PCA9410_9410A</b>: 3.0 MHz, 500 MA, DC/DC升压转换器</li> <li>• <b>TEA1721DT</b>: 适用于5 W应用、集成功率MOSFET通过高压启动的反激控制器，<math>f_{burst} = 1270</math> Hz</li> </ul>
Wireless	<ul style="list-style-type: none"> <li>• <b>OL2385AHN</b>: 低功耗多通道UHF射频无线平台</li> <li>• <b>JN5169</b>: ZigBee和IEEE802.15.4无线微控制器，具有512 kB闪存，32 kB RAM</li> <li>• <b>BGS8H2</b>: SiGe:C Low Noise Amplifier MMIC with bypass switch for LTE</li> <li>• <b>IW416</b>: 2.4/5GHz双频1x1 Wi-Fi® 4 (802.11n) + Bluetooth® 5.2解决方案</li> <li>• <b>88W8977</b>: 2.4/5GHz双频1x1 Wi-Fi® 4 (802.11n) + Bluetooth® 5.2解决方案</li> </ul>

无线	<ul style="list-style-type: none"> <li>• <a href="#">OL2385AHN</a>: 低功耗多通道UHF射频无线平台</li> <li>• <a href="#">JN5169</a>: ZigBee和IEEE802.15.4无线微控制器, 具有512 kB闪存, 32 kB RAM</li> <li>• <a href="#">BGS8L5</a>: SiGe:C LNA LTE旁路</li> <li>• <a href="#">IW416</a>: 2.4/5GHz双频1x1 Wi-Fi® 4 (802.11n) + Bluetooth® 5.2解决方案</li> <li>• <a href="#">88W8977</a>: 2.4/5GHz双频1x1 Wi-Fi® 4 (802.11n) + Bluetooth® 5.2解决方案</li> </ul>
安全性	<ul style="list-style-type: none"> <li>• <a href="#">SE050</a>: EdgeLock® SE050; Plug&amp;Trust和安全芯片系列——通过较强的灵活性增强物联网安全</li> </ul>
RTC	<ul style="list-style-type: none"> <li>• <a href="#">PCF2129</a>: 具有备用电池的精确RTC – 可选的I2C总线或SPI</li> </ul>

## 能源网关LPC Basic Block Diagram



### Recommended Products for 能源网关LPC Basic

MCU	<ul style="list-style-type: none"> <li>• <a href="#">LPC540XX</a>: 基于Arm® Cortex®-M4内核的高效微控制器 (MCU), 带先进外设</li> </ul>
安全性	<ul style="list-style-type: none"> <li>• <a href="#">SE050</a>: EdgeLock® SE050; Plug&amp;Trust和安全芯片系列——通过较强的灵活性增强物联网安全</li> </ul>
Wireless	<ul style="list-style-type: none"> <li>• <a href="#">JN5169</a>: ZigBee和IEEE802.15.4无线微控制器, 具有512 kB闪存, 32 kB RAM</li> <li>• <a href="#">OL2385AHN</a>: 低功耗多通道UHF射频无线平台</li> <li>• <a href="#">IW416</a>: 2.4/5GHz双频1x1 Wi-Fi® 4 (802.11n) + Bluetooth® 5.2解决方案</li> <li>• <a href="#">88W8977</a>: 2.4/5GHz双频1x1 Wi-Fi® 4 (802.11n) + Bluetooth® 5.2解决方案</li> </ul>
ENERGY-GATEWAY-BD3-BNDL2	<ul style="list-style-type: none"> <li>• <a href="#">PCA9410_9410A</a>: 3.0 MHz, 500 MA, DC/DC升压转换器</li> </ul>

	<ul style="list-style-type: none"> <li>• <a href="#">TEA1721DT</a>: 适用于5 W应用、集成功率MOSFET通过高压启动的反激控制器，<math>f_{burst} = 1270</math> Hz</li> </ul>
Power Management	<ul style="list-style-type: none"> <li>• <a href="#">PCA9410_9410A</a>: 3.0 MHz, 500 MA, DC/DC升压转换器</li> <li>• <a href="#">TEA1721DT</a>: 适用于5 W应用、集成功率MOSFET通过高压启动的反激控制器，<math>f_{burst} = 1270</math> Hz</li> </ul>
无线	<ul style="list-style-type: none"> <li>• <a href="#">JN5169</a>: ZigBee和IEEE802.15.4无线微控制器，具有512 kB闪存，32 kB RAM</li> <li>• <a href="#">OL2385AHN</a>: 低功耗多通道UHF射频无线平台</li> <li>• <a href="#">IW416</a>: 2.4/5GHz双频1x1 Wi-Fi® 4 (802.11n) + Bluetooth® 5.2解决方案</li> <li>• <a href="#">88W8977</a>: 2.4/5GHz双频1x1 Wi-Fi® 4 (802.11n) + Bluetooth® 5.2解决方案</li> </ul>
RTC	<ul style="list-style-type: none"> <li>• <a href="#">PCF2129</a>: 具有备用电池的精确RTC – 可选的I2C总线或SPI</li> </ul>

View our complete solution for [能源网关](#).

Note: The information on this document is subject to change without notice.

---

**www.nxp.com**

NXP and the NXP logo are trademarks of NXP B.V. All other product or service names are the property of their respective owners. The related technology may be protected by any or all of patents, copyrights, designs and trade secrets. All rights reserved. © 2024 NXP B.V.